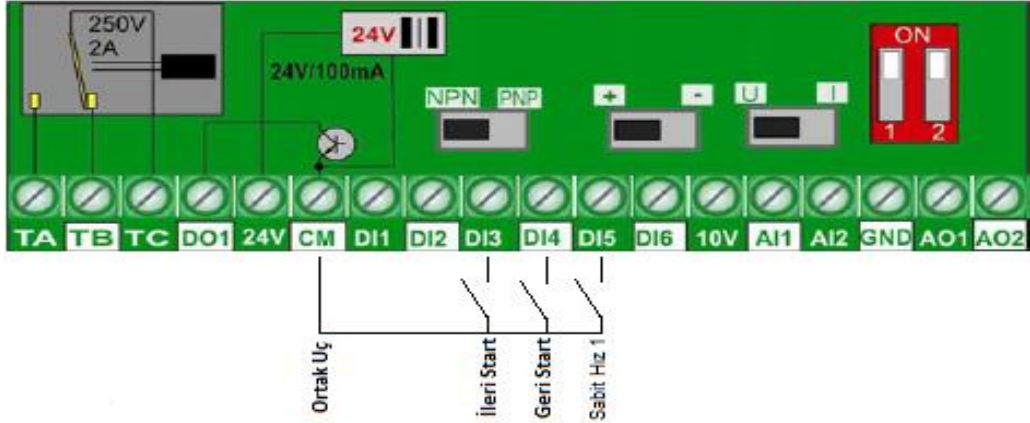


SAVİOR OTOMASYON TEKNİK DESTEK BİRİMİ

Not:Cihaz fabrika ayarlarına alındıktan sonra (F160 =1) aşağıdaki parametreler girilmelidir.
Parametre değişikliği yaparken **dijitler arasında gezmek için STOP/RESET butonu** kullanılmaktadır.

Parametre No	Parametre İsmi	Açıklama
F106	Motor Kontrol Modu	2=V/F (Fabrika Ayarı)
F111	Maksimum Frekans	Mak.Frekans değeri girilir(Örn:50.00Hz) (Fabrika Ayarı)
F112	Minimum Frekans	Min.Frekans değeri girilir(Örn:0.00Hz)
F114	1.Kalkış Rampası	Uyg. ve motor a göre belirlenmeli.(Örn:3.0sn)
F115	1.Duruş Rampası	Uyg. ve motor a göre belirlenmeli.(Örn:3.0sn)
F203	X-Hız Referansı Kaynağı	4= Preset Speed (Dijital Girişler ile hız kontrolü)
F204	Y-Hız Referansı Kaynağı	0= F155 deki değere bak(Haberleşmeden yazılan değer)
F207	Çıkış Frekansı Kombinasyonu	4=X veya Y referansını kullan
F208	Start/Stop Dijital giriş tipi	1=DI3 İleri Start / DI4 Geri Start
F300	Röle Çıkış Fonksiyonu Ayarı	1= Error (Fabrika Ayarı)
F318	DI3 3.Dijital Giriş	15=İleri Yönde Çalışma (Fabrika Ayarı)
F319	DI4 4.Dijital Giriş	16=Geri Yönde Çalışma (Fabrika Ayarı)
F320	DI5 5.Dijital Giriş	3=Sabit Frekans K1
F321	DI6 6.Dijital Giriş	8=STDI Disable (Fabrika Ayarı)
F504	Sabit Hız 1	5.00Hz (Fabrika Ayarı)
F519	Sabit Hız 1 Hızlanma zamanı	20.0sn.(Fabrika Ayarı)
F534	Sabit Hız 1 Yavaşlama zamanı	20.0sn.(Fabrika Ayarı)
F801	Motor Nominal Gücü (KW)	Plakasındaki değer girilir.
F802	Motor Nominal Voltajı	Plakasındaki değer girilir.
F803	Motor Nominal Akımı	Plakasındaki değer girilir.
F804	Motor Kutup Sayısı	Değer otomatik olarak hesaplanmaktadır.Elle girilemez.
F805	Motor Nominal Devri	Plakasındaki değer girilir.
F810	Motor Nominal Frekansı	Plakasındaki değer girilir.
F800	Otomatik Motor Tanıtma (Tanıtma sadece ekran üzerindeki RUN tuşu ile başatılabilir)	1=Dönerek Tanımlama ,2=Durarak Tanımlama Değer seçildikten sonra ekrandaki RUN tuşuna basılarak tanımlama başlatılır.Ekrana TEST yazısı çıkar. TEST yazısı gittiğinde tanıtma işlemi bitmiş demektir.F800 0 a döner.



K1	HIZ PARAMETRELERİ	Hızlanma Zamanı	Yavaşlama Zamanı	Ayarlı Hızlar
3	Haberleşme üzerinden hız referansı	F114	F115	Haberleşmeden gelen
0	F504 Fixed-frequency 1 (Hz)	F519	F534	Default: 5.00Hz

Ana Hız referansının parametresi: F155
İkinci Hız referansının parametresi: F504

Modbus Adresi: 311
Modbus Adresi: 1284