



Kullanma Kılavuzu, 110-400 kW D-Çerçeve

VLT® HVAC Sürücü FC 100

Güvenlik

Güvenlik



YÜKSEK VOLTAJ!

Frekans dönüştürücüler, AC şebeke giriş gücüne bağlandıklarında yüksek voltaj içerirler. Kurulum, başlatma ve bakım işlemleri, yalnızca uzman personel tarafından gerçekleştirilmelidir. Kurulum, başlatma ve bakımın uzman personel tarafından yapılmaması, ölüme veya ciddi yaralanmaya neden olabilir.

Yüksek Voltaj

Frekans dönüştürücüler, tehlikeli şebeke voltajlarına bağlanır. Şoka karşı koruma sağlamak için son derece dikkatli olunmalıdır. Yalnızca elektronik donanımları bilen eğitimli personel, bu donanımı kurmalı, başlatmalı veya bakımını yapmalıdır.



İSTENMEYEN BAŞLATMA!

Frekans dönüştürücü, AC şebekesine bağlandığında, motor herhangi bir zamanda başlayabilir. Frekans dönüştürücü, motor ve çalıştırılan donanımlar işletilmeye hazır durumda olmalıdır. Frekans dönüştürücünün AC şebekesine bağlandığında işletilmeye hazır olmaması, ölüme, ciddi yaralanmaya, donanım veya mal hasarına neden olabilir.

İstenmeyen Başlatma

Frekans dönüştürücü AC şebekesine bağlandığında, motor bir dış anahtarın, bir seri bus komutuyla, bir giriş referans sinyaliyle veya bir hata koşulunun giderilmesi ile başlatılabilir. İstenmeyen başlatmaya karşı korunmak için uygun önlemleri alın.



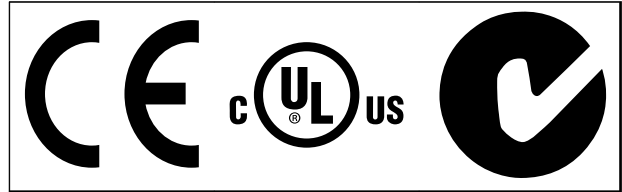
DEŞARJ SÜRESİ!

Frekans dönüştürücüler, frekans dönüştürücü çalıştırılmadığında bile yüklenmiş kalmaya devam edebilen DC bağlantı kondansatörleri içerir. Elektrik tehlikelerini önlemek için, AC şebekeleri, her türlü kalıcı mıknatıs tipi motorlar ve her türlü uzaktan DC bağlantılı güç kaynaklarının (pil yedekleri, UPS ve diğer frekans dönüştürücülere DC bağlantıları dahil) bağlantısını kesin. Herhangi bir servis veya onarım işi yapmadan önce kondansatörlerin tamamen deşarj olmasını bekleyin. Bekleme süresinin miktarı *Deşarj Süresi* tablosunda belirtilmektedir. Güç kesildikten sonra, servis veya onarım yapmadan önce belirtilen süre kadar beklenmemesi, ciddi yaralanmaya veya ölüme neden olabilir.

Voltaj [V]	Güç aralığı [kW]	Minimum bekleme süresi [dk]
3x400	90-250	20
3x400	110-315	20
3x500	110-315	20
3x500	132-355	20
3x525	75-250	20
3x525	90-315	20
3x690	90-250	20
3x690	110-315	20

Deşarj Süresi

Onaylar



Tablo 1.2

içindekiler

1 Giriş	4
1.1 Ürüne Genel Bakış	4
1.1.2 Genişletilmiş Seçenekler Panoları	5
1.2 Kılavuzun Amacı	6
1.3 Ek Kaynaklar	6
1.4 Ürüne Genel Bakış	6
1.5 İç Denetleyici İşlevleri	7
1.6 Çerçeve Boyutları ve Güç Değerleri	8
2 Kurulum	9
2.1 Kurulum Alanının Planlanması	9
2.2 Ön Kurulum Kontrol Listesi	9
2.3 Mekanik Tesisat	9
2.3.1 Soğutma	9
2.3.2 Kaldırma	10
2.3.3 Duvar Montajı - IP21 (NEMA 1) ve IP54 (NEMA 12) Birimleri	10
2.4 Elektrik Tesisatı	11
2.4.1 Genel Gereklilikler	11
2.4.2 Topraklama (Zemine oturtma) Gereklilikleri	14
2.4.2.1 Kaçak Akım (>3,5 mA)	14
2.4.2.2 Topraklama (Zemine oturtma) IP20 Muhafazaları	15
2.4.2.3 Topraklama (Zemine oturtma) IP21/54 Muhafazaları	15
2.4.3 Motor Bağlantısı	15
2.4.3.1 Terminal Yerleri: D1h-D4h	16
2.4.3.2 Terminal Yerleri: D5h-D8h	19
2.4.4 Motor Kablosu	27
2.4.5 Motor Dönüş Kontrolü	27
2.4.6 AC Şebeke Bağlantısı	27
2.5 Kablo Tesisatı Bağlantısı Denetimi	28
2.5.1 Erişim	28
2.5.2 Blendajlı Kontrol Kablolarının Kullanılması	28
2.5.3 Blendajlı Kontrol Kablolarının Topraklanması (Zemine Oturtulması)	29
2.5.4 Kontrol Terminali Türleri	29
2.5.5 Kontrol Terminallerine Kablo Tesisatı	30
2.5.6 Kontrol Terminali İşlevleri	30
2.6 Seri İletişim	31
2.7 Opsiyonel Ekipman	31
2.7.1 Yük Paylaşımı Terminalleri	31
2.7.2 Reaktif Terminaller	31

2.7.3 Yoğuşma önleyici ısıtıcı	31
2.7.4 Fren Kesici	31
2.7.5 Şebeke Kalkanı	31
2.7.6 Şebeke Bağlantısını Kesme	32
2.7.7 Kontaktör	32
2.7.8 Devre Kesici	32
3 Başlatma ve Kullanıma Alma	33
3.1 Ön Başlatma	33
3.2 Güç Verme İşlemi	34
3.3 Temel İşletim Programlaması	34
3.4 Yerel Kontrol Testi	35
3.5 Sistemi Başlatma	36
4 Kullanıcı Ara birimi	37
4.1 Yerel Denetim Paneli	37
4.1.1 LCP Düzeni	37
4.1.2 LCP Ekran Değerleri Ayarı	38
4.1.3 Ekran Menü Tuşları	38
4.1.4 Gezinme Tuşları	39
4.1.5 İşletim Tuşları	39
4.2 Parametre Ayarlarını Kopyalama ve Yedekleme	39
4.2.1 LCP'ye Veri Yükleme	40
4.2.2 LCP'den Veri İndirmek	40
4.3 Varsayılan Ayarları Geri Yükleme	40
4.3.1 Önerilen Başlatma	40
4.3.2 Manuel Başlatma	40
5 Programlama	41
5.1 Giriş	41
5.2 Programlama Örneği	41
5.3 Kontrol Terminali Programlama Örnekleri	43
5.4 Uluslararası/Kuzey Amerika Varsayılan Parametre Ayarları	43
5.5 Parametre Menü Yapısı	44
5.6 MCT 10 Kurulum Yazılımı ile Uzaktan Programlama	49
6 Uygulama Örnekleri	50
6.1 Giriş	50
6.2 Uygulama Örnekleri	50
7 Durum Mesajları	55
7.1 Durum Ekranı	55

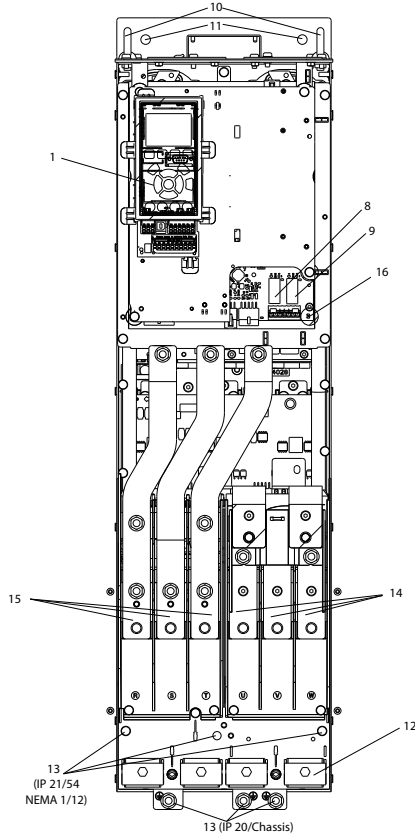
7.2 Durum Mesajları Tanım Tablosu	55
8 Uyarılar ve Alarmlar	58
8.1 Sistem İzleme	58
8.2 Uyarı ve Alarm Türleri	58
8.2.1 Uyarılar	58
8.2.2 Alarm Açma	58
8.2.3 Alarm Kilidi	58
8.3 Uyarı ve Alarm Ekranları	58
8.4 Uyarı ve Alarm Tanımları	60
8.5 Arıza Mesajları	62
9 Temel Sorun Giderme	68
9.1 Başlatma ve İşletim	68
10 Belirtiler	71
10.1 Güce bağlı Belirtiler	71
10.2 Genel Teknik Veriler	74
10.3 Sigorta Tabloları	78
10.3.1 Koruma	78
10.3.2 Sigorta Seçimi	78
10.3.3 Kısa Devre Akım Oranı (SCCR)	79
10.3.4 Bağlantı Sıkıştırma Torqları	80
Dizin	81

1 Giriş

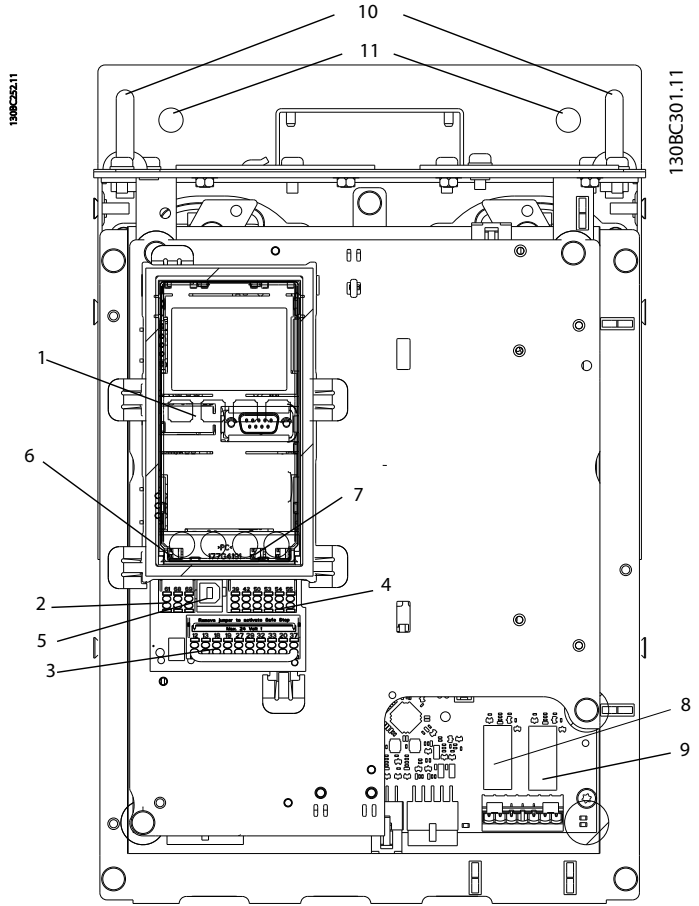
1

1.1 Ürüne Genel Bakış

1.1.1 İç Kısım Görünümleri



Çizim 1.1 D1 İç Kısım Bileşenleri



Çizim 1.2 Kapalı Görünüm: LCP ve Kontrol İşlevleri

1	LCP (Yerel Denetim Panosu)	9	Röle 2 (04, 05, 06)
2	RS-485 seri bus konektörü	10	Kaldırma halkası
3	Dijital G/Ç ve 24 V güç beslemesi	11	Montaj yuvası
4	Analog G/Ç konektörü	12	Kablo kelepçesi (PE)
5	USB konektörü	13	Toprak (topraklama)
6	Seri bus terminal anahtarı	14	Motor çıkış terminalleri 96 (U), 97 (V), 98 (W)
7	Analog anahtarlar (A53), (A54)	15	Şebeke giriş terminalleri 91 (L1), 92 (L2), 93 (L3)
8	Röle 1 (01, 02, 03)	16	TB5 (yalnızca IP21/54). Yoğuşma önleyici ısıtıcı için terminal bloğu

Tablo 1.1

NOT!

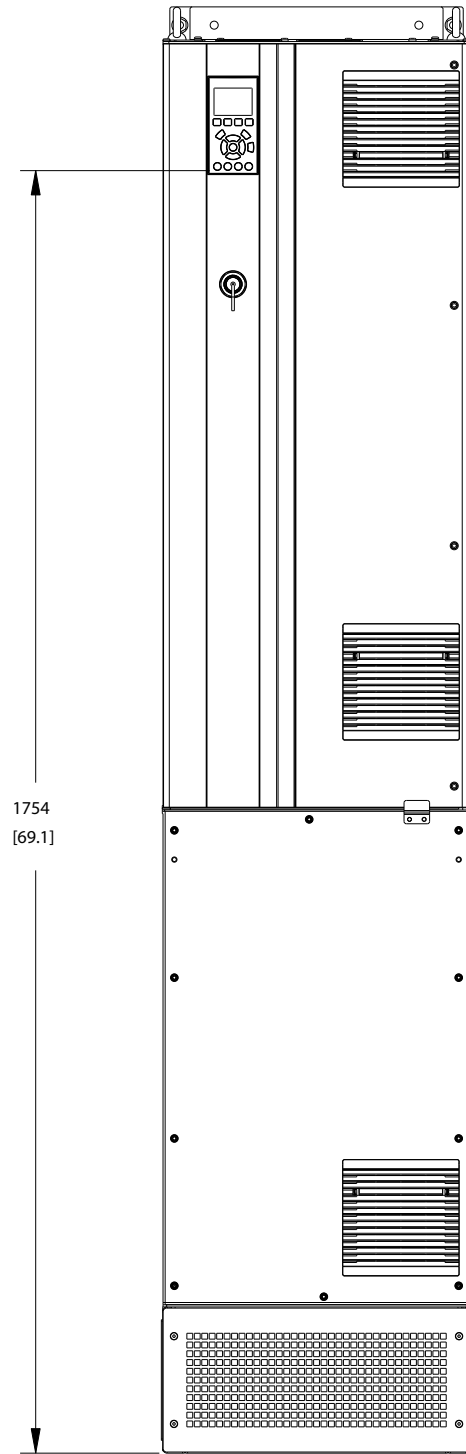
TB6'nın (terminal bloğu için kontaktör) yeri için, bkz. 2.4.3.2 Terminal Yerleri: D5h-D8h.

1.1.2 Genişletilmiş Seçenekler Panoları

Bir frekans dönüştürücü aşağıdaki seçeneklerden biri ile sipariş edilirse, birimi daha uzun hale getiren bir seçenekler panosu ile teslim edilir.

- Fren kesici
- Şebeke bağlantısını kesme
- Kontaktör
- Şebeke bağlantısını kontaktör ile kesme
- Devre kesici

Çizim 1.3, seçenekler panosu ile bir frekans dönüştürücü örneği sunar. Tablo 1.2, giriş seçeneği barındıran frekans dönüştürücüler için seçenekleri listeler.



Çizim 1.3 D7h Muhafaza

Seçenekler birimi belirleme	Genişletme panoları	Olası seçenekler
D5h	Kısa genişletmeli D1h muhafazası	Fren, bağlantı Kesme
D6h	Uzun genişletmeli D1h muhafazası	Kontaktör, Bağlantı Kesme seçeneği Kontaktör, Devre Kesici
D7h	Kısa genişletmeli D2h muhafazası	Fren, bağlantı Kesme
D8h	Uzun genişletmeli D2h muhafazası	Kontaktör, Bağlantı Kesme seçeneği Kontaktör, Devre Kesici

Tablo 1.2

D7h ve D8h frekans dönüştürücüleri (D2h ve seçenekler panosu), yere montaj için 200 mm'lik bir ayaklık içermektedir.

Seçenekler panosunun ön kapağında bir emniyet mandalı bulunmaktadır. Frekans dönüştürücü bir şebeke bağlantısı kesme veya devre kesici ile beslenirse, emniyet mandalı pano kapağının frekans dönüştürücü elektrik alırken açılmasını engeller. Frekans dönüştürücünün kapısını açmadan önce bağlantı kesme veya devre kesici açılmalı (frekans dönüştürücünün enerjisini boşaltmak için) ve seçenekler panosu kapağı çıkarılmalıdır.

Bağlantı kesme, kontaktör veya devre kesici ile satın alınan frekans dönüştürücülerde, seçenek içermediğini göstermeye yarayan bir tip kodu bulunan isim plakası etiketi bulunur. Frekans dönüştürücüde bir sorun olursa, seçeneklerden ayrı olarak değiştirilir.

Giriş seçenekleri ve frekans dönüştürücüye eklenebilecek diğer bilgiler için 2.7 *Opsiyonel Ekipman* bölümüne bakın.

1.2 Kılavuzun Amacı

Bu kılavuz, frekans dönüştürücünün kurulması ve başlatılmasına ilişkin ayrıntılı bilgi sağlamaya yöneliktir. 2 *Kurulum*, mekanik ve elektrik tesisatı için, giriş, motor, kontrol ve seri iletişim kabloları ve kontrol terminali işlevleri dahil gereklilikleri sağlamaktadır. 3 *Başlatma ve Kullanıma Alma*, başlatma, temel çalıştırma programlaması ve işlev testi için prosedür ayrıntılarını sağlamaktadır. Diğer bölümler, ek ayrıntılar sağlamaktadır. Bu ayrıntılar, kullanıcı arabirimini, ayrıntılı programlamayı, uygulama örneklerini, başlatmayı sorun gidermeyi ve teknik özellikleri içermektedir.

1.3 Ek Kaynaklar

Gelişmiş frekans dönüştürücü işlevlerini ve programlamayı anlamak için başka kaynaklar mevcuttur.

- VLT® *Programlama Kılavuzu*, parametrelerle çalışmaya ilişkin daha çok ayrıntı ve birçok uygulama örneği sağlamaktadır.
- VLT® *Dizayn Kılavuzu*, motor kontrol sistemlerini tasarlamak için ayrıntılı yetenekler ve işlevsellik sağlamaya yöneliktir.
- Ek yayınlar ve kılavuzlar Danfoss'tan edinilebilir. Liste için, <http://www.danfoss.com/Products/Literature/Technical+Documentation.htm> adresine bakın.
- Anlatılan prosedürlerde bazı değişiklikler gerektirebilen opsiyonel donanımlar da mevcuttur. Spesifik gereksinimler için ilgili seçeneklerle birlikte verilen yönergelere bakmayı unutmayın. Karşıdan yüklemeler ve ek bilgiler için Danfoss tedarikçisiyle görüşün veya Danfoss web sitesine gidin.

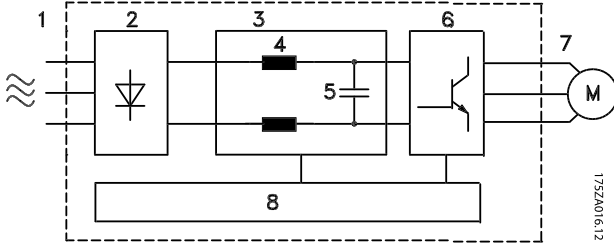
1.4 Ürüne Genel Bakış

Frekans dönüştürücü AC şebeke girişini değişken bir AC dalgaformu çıkışına dönüştüren bir elektronik motor denetleyicidir. Çıkış frekansı ve voltajı, motor hızını veya torkunu kontrol etmek için düzenlenir. Frekans dönüştürücü, bir taşıma bandındaki konum sensörleri gibi sistem geri beslemesine yanıt olarak motorun hızını değiştirebilir. Frekans dönüştürücü, dış denetleyicilerden gelen uzaktan komutlara yanıt olarak da motoru düzenleyebilir.

Ayrıca frekans dönüştürücü, sistem ve motor durumunu izler, arıza koşulları için uyarılar veya alarmlar verir, motoru başlatır ve durdurur, enerji verimliliğini optimize eder ve çok daha fazla kontrol, izleme ve verimlilik işlevleri sunar. Dışarıdaki bir kontrol sistemine veya seri iletişim ağına durum göstergeleri olarak işletim ve izleme işlevleri mevcuttur.

1.5 İç Denetleyici İşlevleri

Çizim 1.4, frekans dönüştürücünün iç bileşenlerinin blok şemasıdır. Bunların işlevleri için, bkz. Tablo 1.3.



Çizim 1.4 Frekans Dönüştürücü Blok Şeması

Alan	Başlık	İşlevler
1	Şebeke girişi	<ul style="list-style-type: none"> Frekans dönüştürücüye giden üç fazlı AC şebeke güç beslemesi.
2	Redresör	<ul style="list-style-type: none"> Redresör köprüsü, çevirici gücü beslemek için AC girişini DC akımına dönüştürür
3	DC bus	<ul style="list-style-type: none"> Ara DC bus devresi, DC akımını yönetir
4	DC reaktörleri	<ul style="list-style-type: none"> Ara DC devre voltajını filtreler Hat geçici akım koruması sağlar RMS akımını azaltır Hatta geri yansıtılan güç faktörünü yükseltir AC girişinde harmoniği azaltır
5	Kondansatör bölümü	<ul style="list-style-type: none"> DC gücünü depolar Kısa güç kayıpları için kararlılık koruması sağlar
6	Çevirici	<ul style="list-style-type: none"> Motora kontrollü bir değişken çıkış sağlamak için DC'yi kontrollü bir PWM AC dalgaformuna dönüştürür.
7	Motora çıkış	<ul style="list-style-type: none"> Motora giden üç regüle fazlı çıkış gücü
8	Kontrol devresi	<ul style="list-style-type: none"> Giriş gücü, iç işleme, çıkış ve motor akımı izlenerek, etkin işletim ve kontrol sağlanır Kullanıcı ara birimi ve dış komutlar izlenir ve gerçekleştirilir. Durum çıkışı ve kontrol sağlanabilir

Tablo 1.3 Frekans Dönüştürücü İç Bileşenleri

1.6 Çerçeve Boyutları ve Güç Değerleri

kW High Overload	75	90	110	132	160	200	250	315	315
kW Normal Overload	90	110	132	160	200	250	315	355	400
400 V		D3h	D3h	D3h	D4h	D4h	D4h		
500 V			D3h	D3h	D3h	D4h	D4h	D4h	
525 V	D3h	D3h	D3h	D4h	D4h	D4h	D4h		
690 V		D3h	D3h	D3h	D4h	D4h	D4h		D4h

Tablo 1.4 kW Rated Frequency Converters

HP High Overload	100	125	150	200	250	300	350	350
HP Normal Overload	125	150	200	250	300	350	400	450
460 V		D3h	D3h	D3h	D4h	D4h		D4h
575 V	D3h	D3h	D3h	D4h	D4h	D4h	D4h	

Tablo 1.5 HP Rated Frequency Converters

2 Kurulum

2.1 Kurulum Alanının Planlanması

NOT!

Kurulumu gerçekleştirmeden önce kurulumun planını yapmak önemlidir. Aksi takdirde kurulum sırasında ve sonrasında fazladan çalışmanız gerekebilir.

Aşağıdaki şartları değerlendirerek olası en iyi işletim sitesini seçin (aşağıdaki sayfalarda ve ilgili Tasarım Kılavuzları'nda yer alan ayrıntılara göz atın):

- Ortam işletim sıcaklığı
- Kurulum yöntemi
- Ünite nasıl soğutulur
- Frekans dönüştürücünün konumu
- Kablo yönlendirme
- Güç kaynağının doğru voltajı ve gerekli akımı sağladığından emin olun.
- Motor akım oranının frekans dönüştürücüden gelen maksimum akım değeri dahilinde olduğundan emin olun
- Frekans dönüştürücünün içinde sigorta bulunmuyorsa, harici sigortaların doğru şekilde derecelendirildiğinden emin olun.

Voltaj [V]	Yükseklik yasakları
380-500	3 km'nin üzerindeki rakımlarda, PELV ile ilgili olarak Danfoss ile görüşün.
525-690	2 km'nin üzerindeki rakımlarda, PELV ile ilgili olarak Danfoss ile görüşün.

Tablo 2.1 Yüksek Rakımlarda Montaj

2.2 Ön Kurulum Kontrol Listesi

- Frekans dönüştürücünün paketini açmadan önce ambalajın eksiksiz olduğundan emin olun. Herhangi bir hasar varsa, hasarı bildirmek için derhal nakliye firması ile görüşün.
- Frekans dönüştürücünün paketini açmadan önce cihazı kurulumu yapacağınız alana yerleştirin.
- Plakadaki model numarasını, sipariş verilen numarayla karşılaştırarak, donanımın uygunluğunu doğrulayın
- Aşağıdakilerin her birinin aynı voltaj derecesinde olduğundan emin olun:
 - Şebeke (güç)
 - Frekans dönüştürücü
 - Motor

- Tepe motor performansı sağlamak için, sürücü çıkış derecesinin, motor tam yük akımına eşit veya daha büyük olduğundan emin olun.
 - Uygun aşırı yük koruması için motor büyüklüğü ve frekans dönüştürücü eşleşmelidir
 - Frekans dönüştürücünün gücü motorun gücünden düşükse, tam motor çıkışına ulaşılamaz

2.3 Mekanik Tesisat

2.3.1 Soğutma

- Hava soğutma için üstten ve alttan açıklık sağlanmalıdır. Genel olarak, 225 mm (9 inç) gereklidir.
- Uygun olmayan montaj, aşırı ısınmaya ve performansın düşmesine neden olabilir
- 45 °C (113 °F) ile 50 °C (122 °F) arasında başlayan sıcaklıklarda ve deniz seviyesinden 1000 m (3300 ft) yüksekte azaltma düşünülmelidir. Ayrıntılı bilgi için VLT® Tasarım Kılavuzu'na bakın.

Yüksek güçlü bu frekans dönüştürücüler, arka kanalından ısının yaklaşık olarak %90'ını taşıyan, soğutucu soğutma havasını çıkaran arka kanal soğutma özelliğini kullanır. Arka kanal havası, panelden veya aşağıdaki setler kullanılarak yönlendirilebilir.

Kanal ile soğutma

Bir IP20/şasi frekans dönüştürücü uygun bir yakınlıkta kurulduğunda soğutucu soğutma havasını dışarı yönlendirebilen bir arka kanal soğutma setine sahiptir. Bu setlerin kullanılması panellerdeki ısıyı azaltır ve kapı fanları kapanışta ayarlanabilmesini sağlar.

Arka kısmın dışında soğutma (üst ve alt kapaklar)

Arka kanal soğutma havası odanın dışından havalandırılabilir, böylece arka kanaldan gelen ısı kontrol odasına yayılmaz.

Sürücünün arka kanalında bulunmayan ısı kayıplarını ve muhafazanın içine monte edilen diğer bileşenlerden kaynaklanan ek kayıpları tahliye etmek için muhafaza üzerinde bir kapak fanı olması gerekir. Uygun fanların seçilebilmesi için gereken toplam hava akışı hesaplanmalıdır.

Hava akışı

Soğutucu üzerinde gerekli hava akışı sağlanmalıdır. Akış hızı *Tablo 2.2*'de gösterilmektedir.

Fan aşağıdaki nedenlerle çalışır:

- AMA
- DC Tutma
- Ön Mag
- DC Fren
- Nominal akımın %60'ının geçilmesi
- Belirlenen soğutucu sıcaklığının aşılması (güç boyutuna bağlıdır)
- Belirlenen Güç Kartı ortam sıcaklığının aşılması (güç boyutuna bağlıdır)
- Belirlenen Kontrol Kartı ortam sıcaklığının aşılması

Çerçeve	Kapı fanı / Üst fan	Soğutucu fan
D1h/D3h	102 m ³ /sa (60 CFM)	420 m ³ /sa (250 CFM)
D2h/D4h	204 m ³ /sa (120 CFM)	840 m ³ /sa (500 CFM)

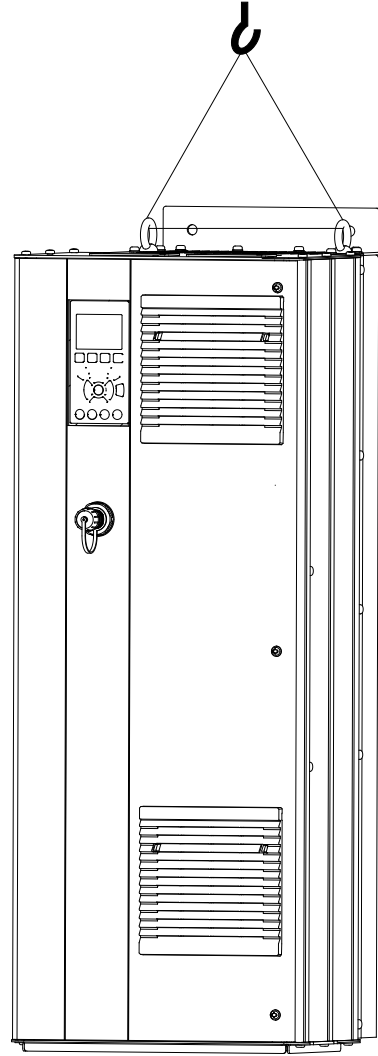
Tablo 2.2 Hava akışı

2.3.2 Kaldırma

Frekans dönüştürücüyü kaldırmak için her zaman özel kaldırma bölmelerini kullanın. Kaldırma deliklerinin bükülmesini önlemek için bir çubuk kullanın.

DİKKAT

Frekans dönüştürücünün üst kısmı ile kaldırma kabloları arasındaki açı en az 60° olmalıdır.



Çizim 2.1 Önerilen Kaldırma Yöntemi

2.3.3 Duvar Montajı - IP21 (NEMA 1) ve IP54 (NEMA 12) Birimleri

Kurulumu gerçekleştireceğiniz alana karar vermeden önce aşağıdaki faktörleri göz önünde bulundurun:

- Soğutma için boş alan gerekir
- Kapağı açma erişimi
- Alttan kablo girişi

2.4 Elektrik Tesisatı

2.4.1 Genel Gereklilikler

Bu bölüm, frekans dönüştürücü kablolaması için ayrıntılı yönergeler sağlamaktadır. Aşağıdaki görevler açıklanmaktadır:

- Motoru, frekans dönüştürücü çıkış terminallerine bağlamak
- AC şebekesini, frekans dönüştürücü giriş terminallerine bağlamak
- Kontrol ve seri iletişim kablolarını bağlamak
- Güç verildikten sonra, giriş ve motor gücünü kontrol etme; kontrol terminallerini tasarlandıkları işlevlere göre programlama

⚠ UYARI

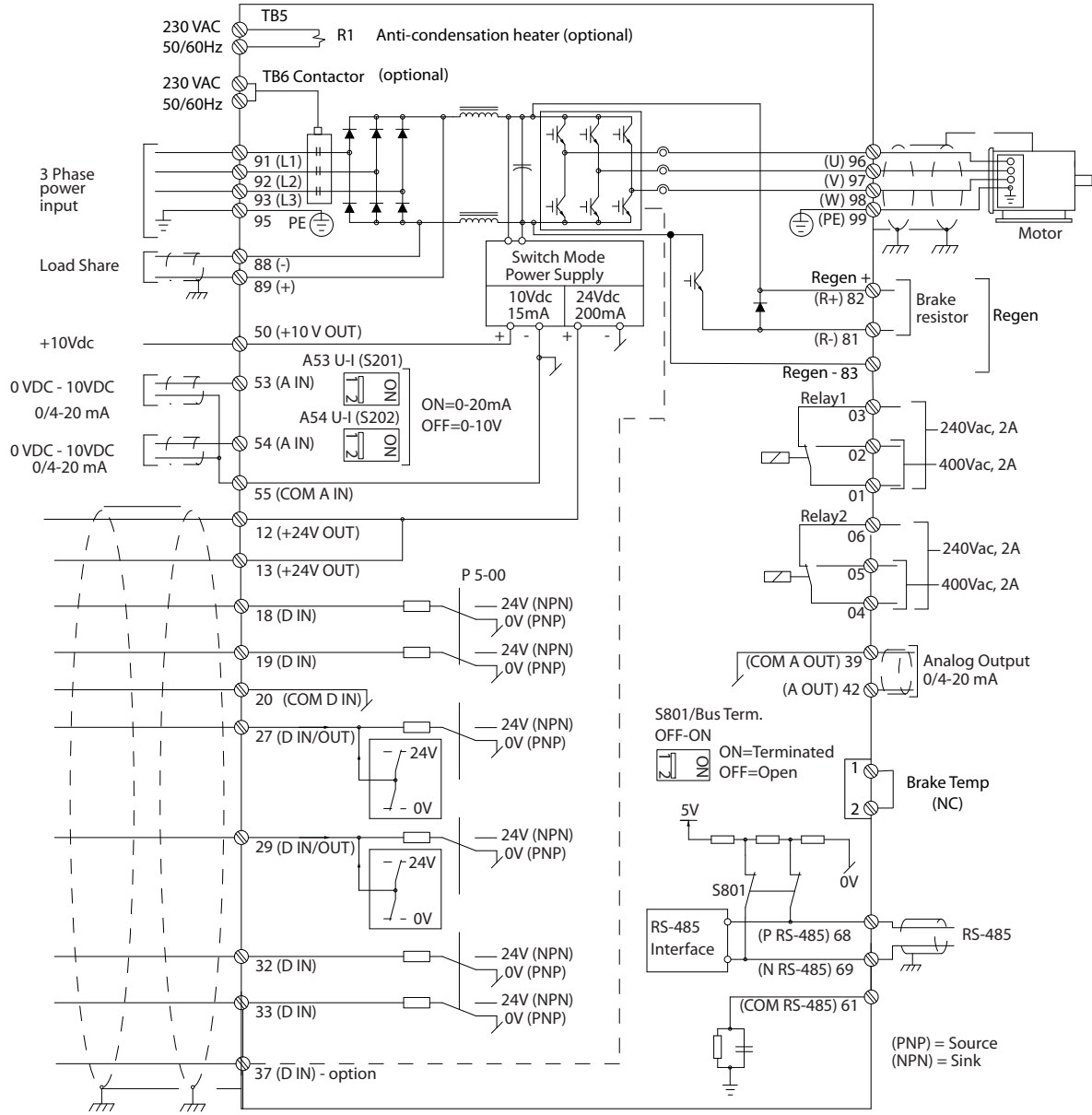
DONANIM TEHLİKESİ!

Döner şaftlar ve elektrik donanımı tehlikeli olabilir. Tüm elektrik işleri, ulusal ve yerel elektrik yönetmeliklerine uygun olmalıdır. Kurulum, başlatma ve bakım işlemlerinin, yalnızca eğitimli ve uzman personel tarafından gerçekleştirilmesi kuvvetle önerilir. Bu yönergelere uyulmaması ölüme veya ciddi yaralanmalara neden olabilir.

DİKKAT

KABLO TESİSATI İZOLASYONU!

Giriş gücünü, motor kablo tesisatını ve kontrol kablo tesisatını yüksek frekanslı gürültü yalıtımı için üç ayrı metal kanaldan veya ayrılmış kalkanlı kablodan geçirin. Güç, motor veya kontrol tellerinin yalıtılmaması en iyi frekans dönüştürücü ve ilişkili donanım performansından daha düşük performansa neden olur.



130RC548-11

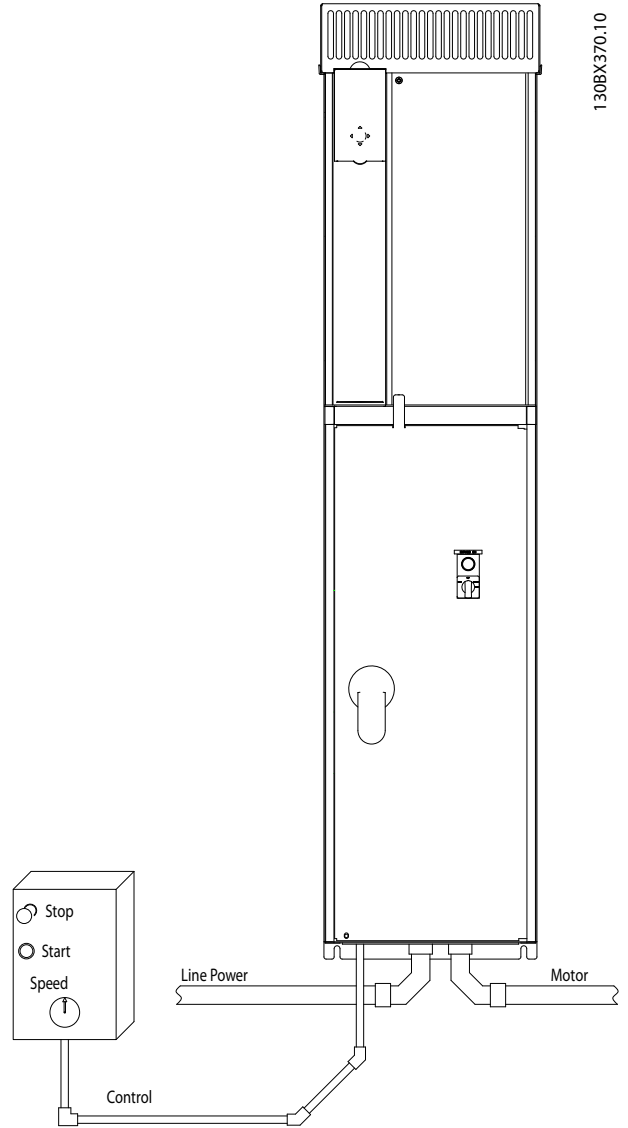
Çizim 2.2 Birleştirme Şeması

Güvenliğiniz için aşağıdaki gerekliliklere uyun

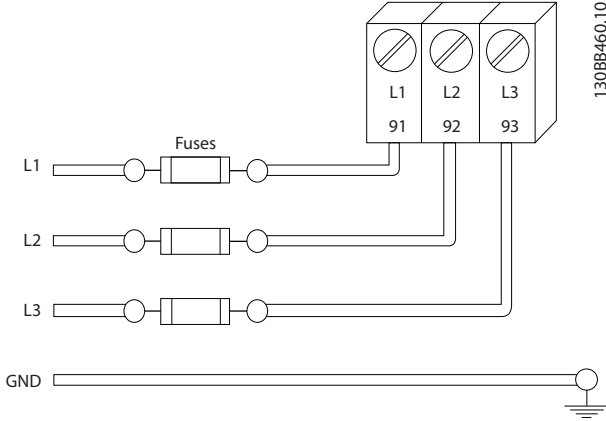
- Elektronik kontrol donanımı, tehlikeli şebeke voltajına bağlıdır. Birime güç verilirken, elektrik tehlikelerine karşı koruma sağlamak için son derece dikkatli olunmalıdır.
- Birden çok frekans dönüştürücüden gelen motor kablolarını ayrı ayrı yönlendirin. Birlikte geçirilen çıkış motor kablosu kaynaklı indüklenmiş voltaj, donanım kapalı veya kilitli olduğunda bile donanım kondansatörlerini şarj edebilir.
- Alan kablo tesisatı terminalleri, kondüktörün bir boy büyük alınması için tasarlanmamıştır.

Aşırı Yük ve Donanım Koruması

- Frekans dönüştürücü içerisindeki, elektronik olarak etkinleşen bir işlev, motora aşırı yük koruması sağlamaktadır. Aşırı yük, alarm işlevini (denetleyici çıkışını durdurma) etkinleştirme zamanı için artış düzeyini hesaplar. Çekilen akım ne kadar yüksekse, alarm yanıtı o kadar hızlı olur. Aşırı yük, Sınıf 20 motor koruması sağlar. Alarm işlevi hakkındaki ayrıntılar için bkz. *8 Uyarılar ve Alarmlar*.
- Motor kablo tesisatı yüksek frekanslı akım taşıdığı için, şebeke, motor gücü ve kontrol için kablo tesisatlarının ayrı ayrı yapılması önemlidir. Metalik kanal veya ayrılmış blendajlı tel kullanın. Bkz. *Çizim 2.3*. Güç, motor veya kontrol tellerinin yalıtılmaması en iyi donanım performansından daha düşük performansa neden olur.
- Tüm frekans dönüştürücülerine, kısa devre ve aşırı akım koruması sağlanmalıdır. Bu korumayı sağlamak için giriş sigortası gereklidir, bkz. *Çizim 2.4*. Fabrikada sağlanmamışsa, sigortalar kurulumun parçası olarak kurulumu yapan kişi tarafından takılmalıdır. Maksimum sigorta güçleri için, bkz. *10.3.1 Koruma*.

**Çizim 2.3 Kanal Kullanarak Uygun Elektrik Tesisatı Örneği**

- Tüm frekans dönüştürücülerine, kısa devre ve aşırı akım koruması sağlanmalıdır. Bu korumayı sağlamak için giriş sigortası gereklidir, bkz. Çizim 2.4. Fabrikada sağlanmamışsa, sigortalar kurulumun parçası olarak kurulumu yapan kişi tarafından takılmalıdır. Maksimum sigorta güçleri için, bkz. 10.3.1 Koruma.



Çizim 2.4 Frekans Dönüştürücü Sigortaları

Tel Türü ve Güçleri

- Tüm kablo tesisatı, kablo kesiti ve ortam sıcaklığı gereklilikleriyle ilgili ulusal ve yerel düzenlemelere uygun olmalıdır.
- Danfoss, tüm güç bağlantılarının minimum 75°C gücünde bakır telle yapılmasını önerir.

2.4.2 Topraklama (Zemine oturtma) Gereklilikleri

⚠ UYARI

TOPRAKLAMA (ZEMİNE OTURTMA) TEHLİKESİ!
Operatör güvenliği için, ulusal ve yerel elektrik yönetmelikleri ve bu kılavuzdaki yönergeler doğrultusunda frekans dönüştürücünün uygun şekilde topraklanması (zemine oturtulması) önemlidir. Frekans dönüştürücüye bağlanmış kanalı, uygun topraklama yerine kullanmayın. Toprak (zemin) akımları 3,5 mA'dan yüksektir. Frekans dönüştürücünün uygun şekilde topraklanmaması, ölüm veya ciddi yaralanmayla sonuçlanabilir.

NOT!

Donanımın ulusal ve yerel elektrik yönetmeliklerine ve standartlarına uygun olarak doğru şekilde topraklanmasını (zemine oturtulmasını) sağlamak, kullanıcının veya sertifikalı elektrik tesisatçısının sorumluluğundadır.

- Elektrikli donanımları doğru şekilde topraklamak (zemine oturtmak) için ilgili tüm yerel ve ulusal elektrik yönetmeliklerine uyun
- Toprak (zemin) akımları 3,5 mA'dan yüksek donanımlar için uygun koruyucu topraklama (zemine oturtma) yapılmalıdır; bkz. 2.4.2.1 Kaçak Akım (>3,5 mA)
- Giriş gücü, motor gücü ve kontrol telleri için özel bir toprak teli (zemin teli) gerekir.
- Uygun toprak (zemin) bağlantılarını yapmak için donanımın üzerinde bulunan kelepçeleri kullanın.
- Bir frekans dönüştürücüyü diğerine "papatya zinciri" tarzında topraklamayın (zemine oturtmayın)
- Toprak (zemin) teli bağlantılarını olabildiğince kısa tutun
- Elektrik gürültüsünü azaltmak için yüksek bükümlü tel kullanılması önerilir
- Motor üreticisinin kablo tesisatı gerekliliklerini izleyin

2.4.2.1 Kaçak Akım (>3,5 mA)

Kaçak akımı >3,5 mA olan koruyucu topraklama donanımlarıyla ilgili ulusal ve yerel yönetmelikleri izleyin. Frekans dönüştürücü teknolojisi, yüksek güçte yüksek frekans anahtarlama içerir. Bu, toprak bağlantısında bir kaçak akım oluşturur. Frekans dönüştürücünün çıkış güç terminallerinde bir kaçak akım, filtre kondansatörlerini yükleyebilecek ve bir geçici toprak akımına neden olabilecek bir DC bileşeni içerebilir. Toprak kaçak akımı, RFI filtresi, blendajlı motor kabloları ve frekans dönüştürücü gücü gibi çeşitli sistem konfigürasyonlarına bağlıdır.

EN/IEC61800-5-1 (Elektrikli Sürücü Sistemi Üretim Standardı), kaçak akım 3,5 mA'yı geçtiğinde özel dikkat gösterilmesini gerektirir. Topraklama (zemine oturtma) aşağıdaki yollardan biriyle takviye edilmelidir:

- En az 10 mm² olan toprak (zemin) teli.
- Her ikisi de boyutlandırma kurallarına uyan iki ayrı toprak (zemin) teli

Ayrıntılı bilgi için bkz. EN 60364-5-54 § 543.7.

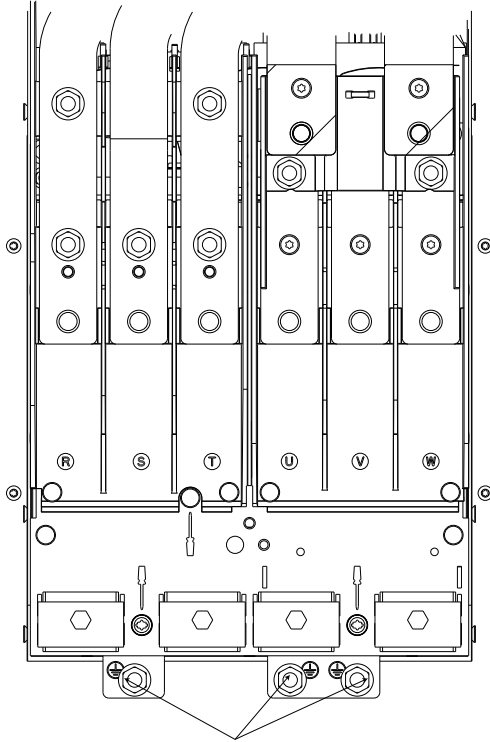
RCD'lerin kullanılması

Toprak kaçak devre kesicisi (ELCB) olarak da bilinen kullanıldığında, aşağıdaki hususlara uyulmalıdır: kaçak akım aygıtları (RCD)

- Yalnızca AC ve DC akımlarını saptayabilen B tipi RCD'ler kullanmak
- Geçici toprak akımları nedeniyle arızaları önlemek için, deşarj gecikmeli RCD'ler kullanmak
- RCD'leri sistem konfigürasyonuna ve ortam koşullarına göre boyutlandırmak

2.4.2.2 Topraklama (Zemine oturtma) IP20 Muhafazaları

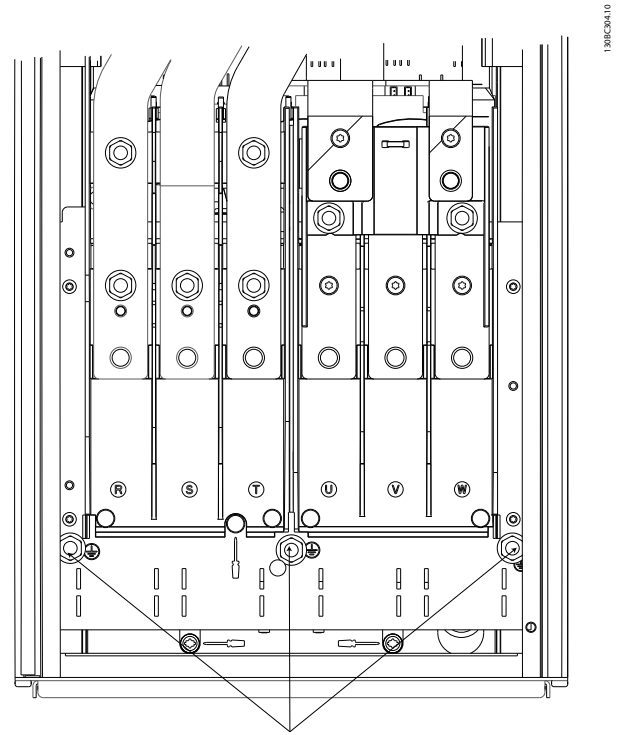
Frekans dönüştürücü, oluklu veya korumalı kablo kullanılarak topraklanabilir (zemine oturtulabilir). Güç bağlantılarının topraklanması (zemine oturtulması) için Çizim 2.6'de gösterildiği gibi özel topraklama (zemine oturtma) noktaları kullanın.



Çizim 2.5 IP20 (Şasi) Muhafazaları için Topraklama (zemine oturtma) Noktaları

2.4.2.3 Topraklama (Zemine oturtma) IP21/54 Muhafazaları

Frekans dönüştürücü, oluklu veya korumalı kablo kullanılarak topraklanabilir (zemine oturtulabilir). Güç bağlantılarının topraklanması (zemine oturtulması) için Çizim 2.6'de gösterildiği gibi özel topraklama (zemine oturtma) noktaları kullanın.



Çizim 2.6 IP21/54 Muhafazaları için Topraklama (zemine oturtma)

2.4.3 Motor Bağlantısı

⚠ UYARI

İNDÜKLENMİŞ VOLTAJ!

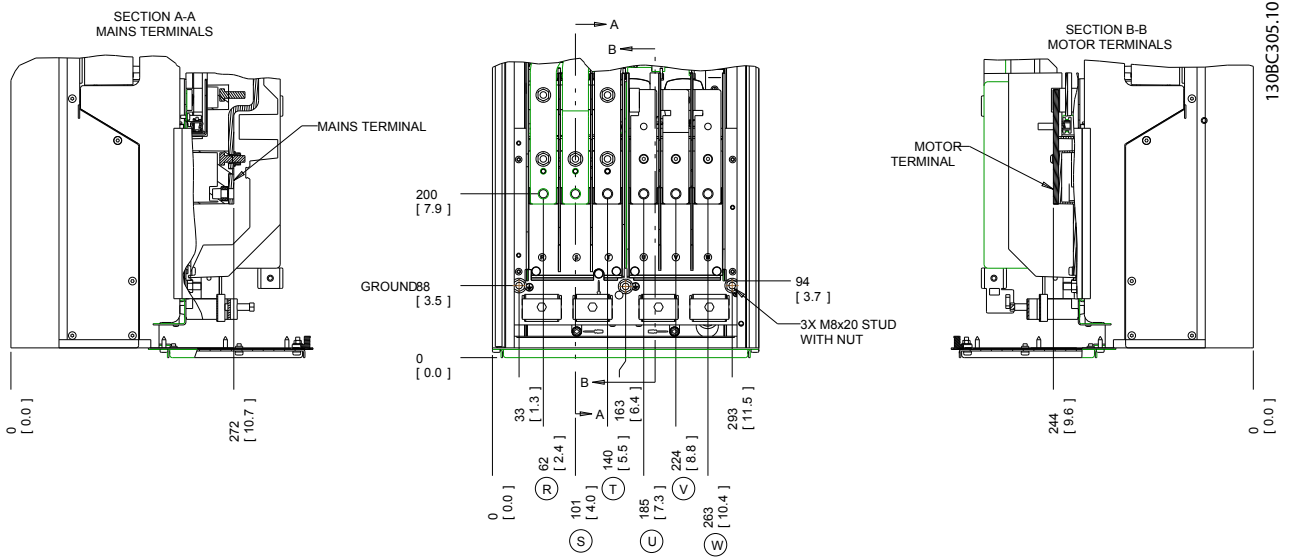
Birden çok frekans dönüştürücünden gelen motor kablolarını ayrı ayrı yönlendirin. Birlikte geçirilen çıkış motor kablosu kaynaklı indüklenmiş voltaj, donanım kapalı veya kilitli olduğunda bile donanım kondansatörlerini şarj edebilir. Çıkış motor kablolarının ayrı geçirilmemesi ölüm veya ciddi yaralanmayla sonuçlanabilir.

- Maksimum tel boyutları için bkz. 10.1 Güce bağlı Belirtilimler
- Kablo boyutlarıyla ilgili yerel ve ulusal elektrik düzenlemelerine uyun
- Rakor plakaları, IP21/54 tabanında ve daha yüksek (NEMA1/12) birimlerde sağlanmıştır.
- Frekans dönüştürücü ile motor arasında güç faktörü düzeltme kondansatörleri kurmayın
- Frekans dönüştürücü ve motor arasında, bir başlatma veya kutup değiştirme aygıtının telini bağlamayın
- 3 fazlı motor kablo tesisatını, 96 (U), 97 (V) ve 98 (W) terminallerine bağlayın
- Kabloyu, verilen yönergelerle uygun olarak topraklayın (zemine oturtun).

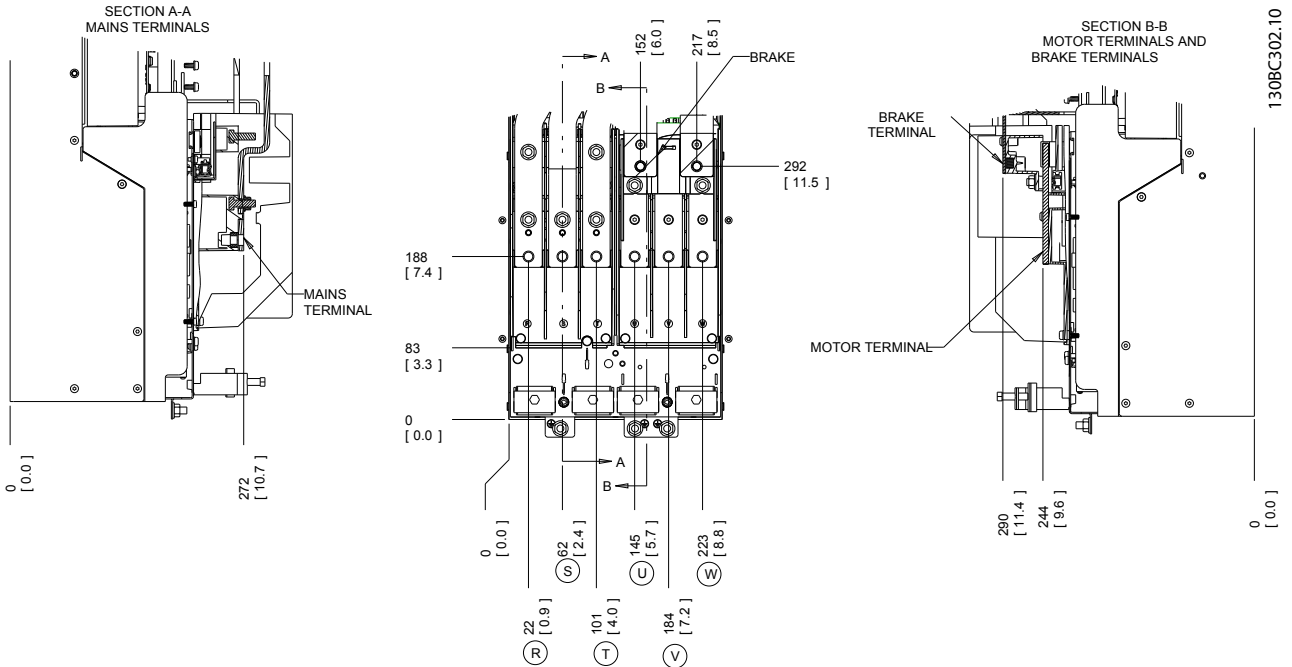
- Tork terminalleri bölümünde verilen bilgiler doğrultusunda sıkıştırın *10.3.4 Bağlantı Sıkıştırma Torkları*
- Motor üreticisinin kablo tesisatı gerekliliklerini izleyin

2.4.3.1 Terminal Yerleri: D1h-D4h

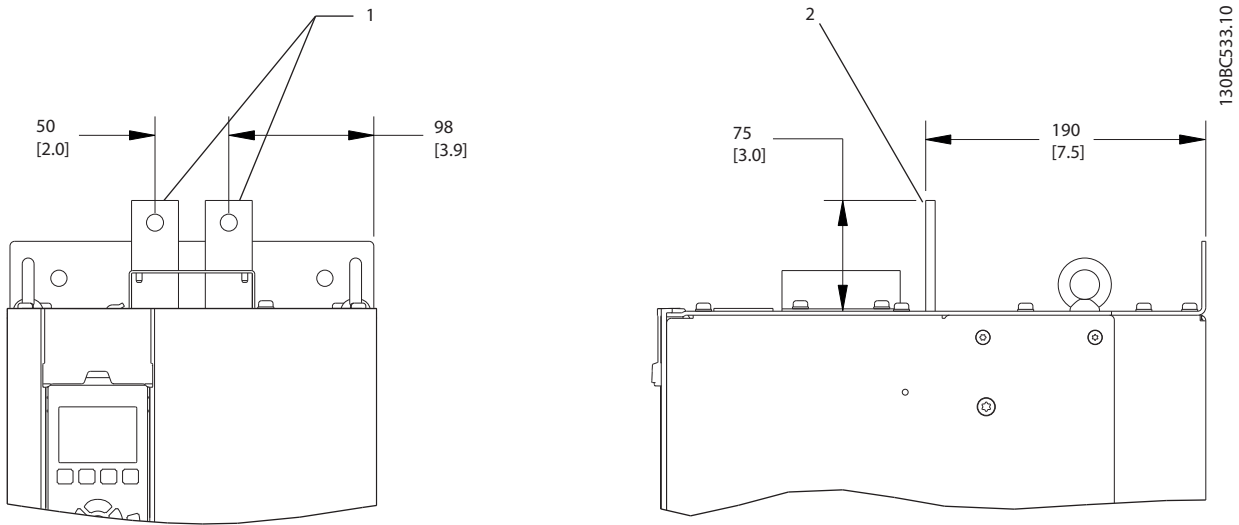
2



Çizim 2.7 Terminal Yerleri D1h



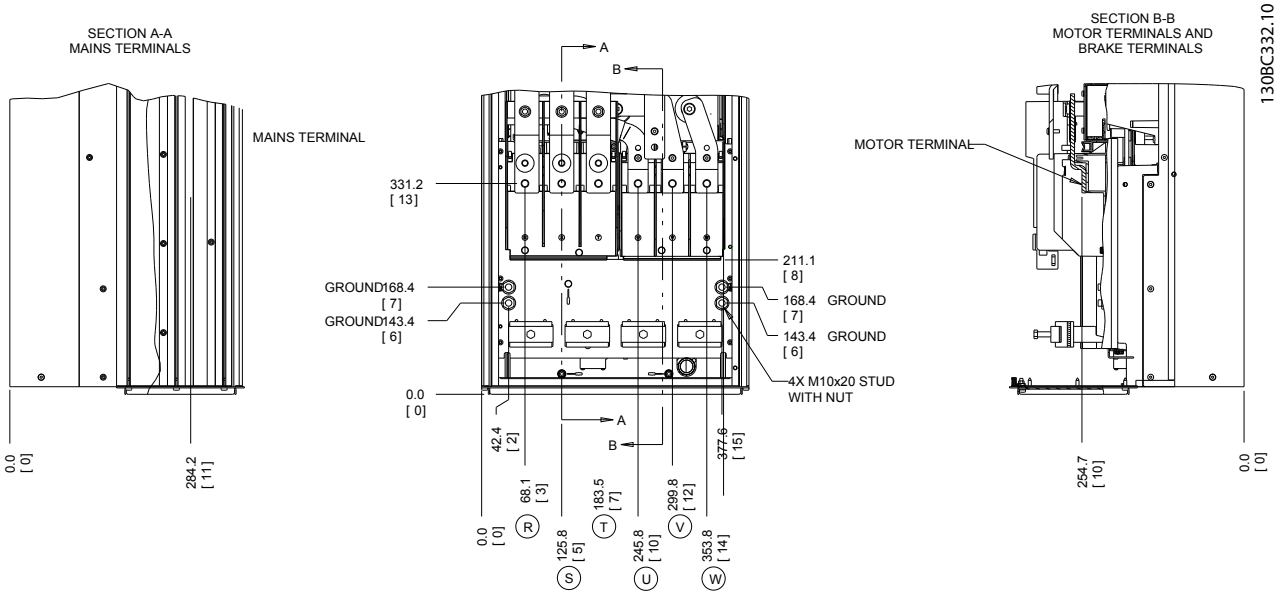
Çizim 2.8 Terminal Yerleri D3h



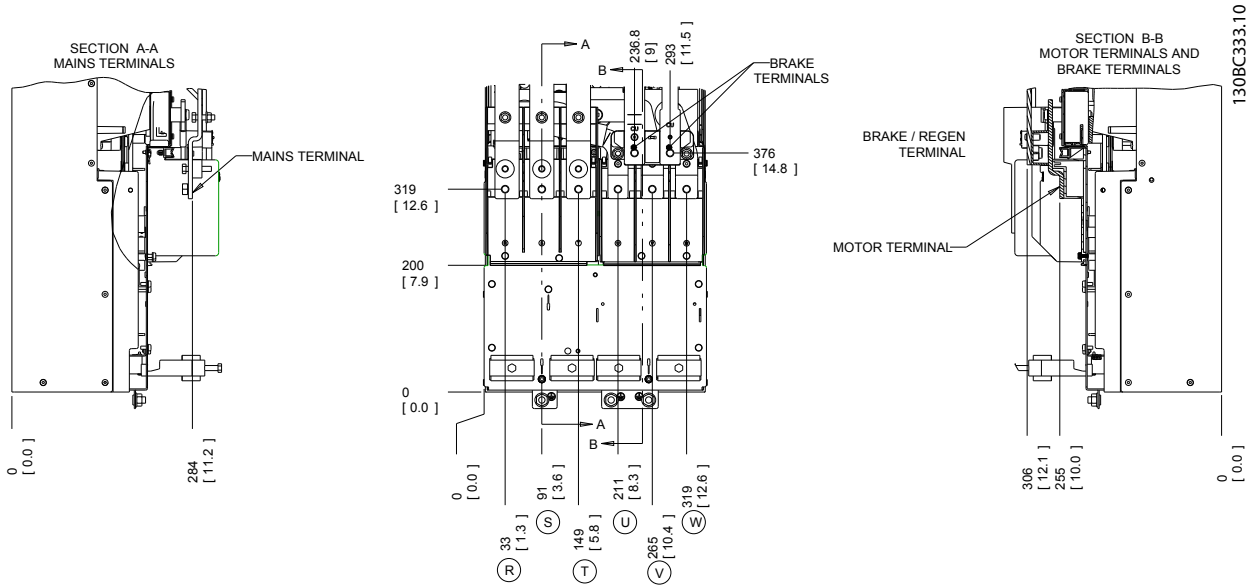
Çizim 2.9 Yük Paylaşımı ve Reaktif Terminaller, D3h

1	Önden görünüm
2	Yandan görünüm

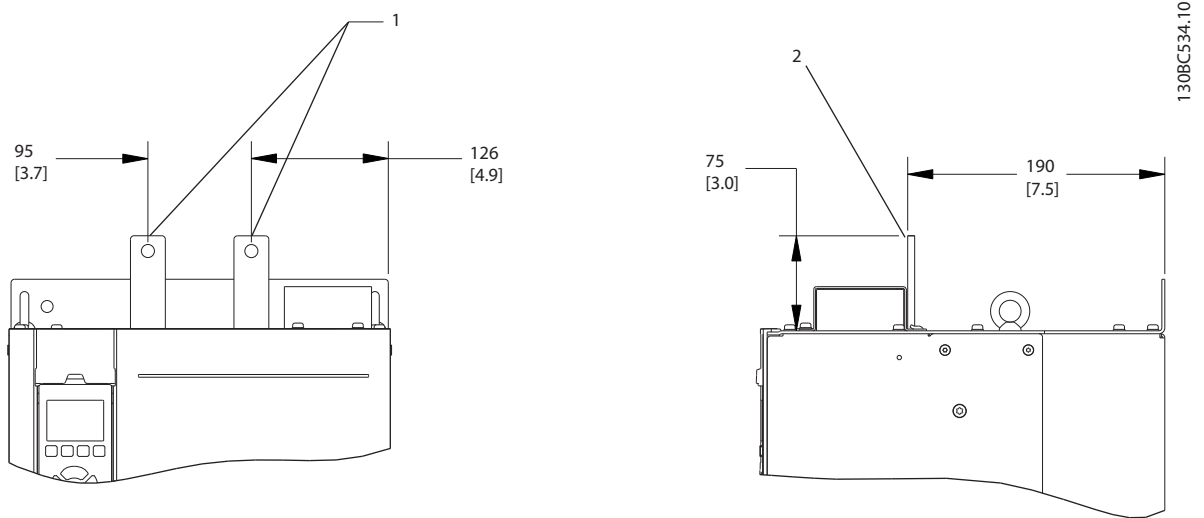
Tablo 2.3



Çizim 2.10 Terminal Yerleri D2h



Çizim 2.11 Terminal Yerleri D4h

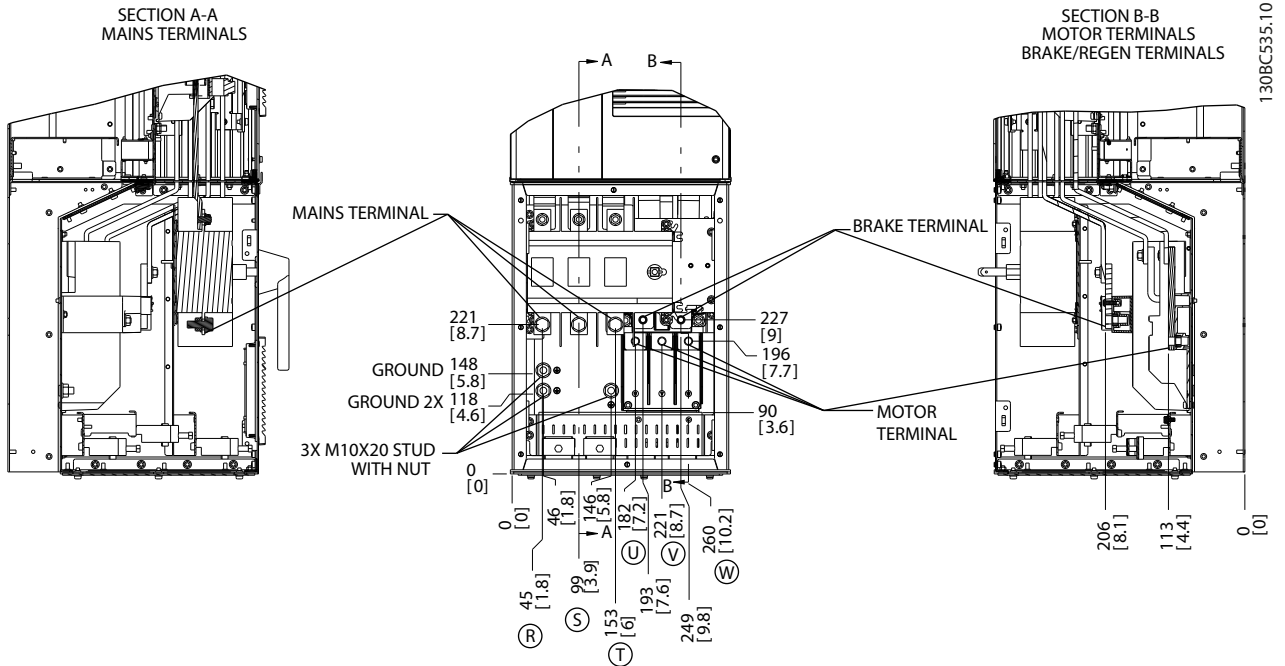


Çizim 2.12 Yük paylaşımı ve Reaktif terminaller, D4h

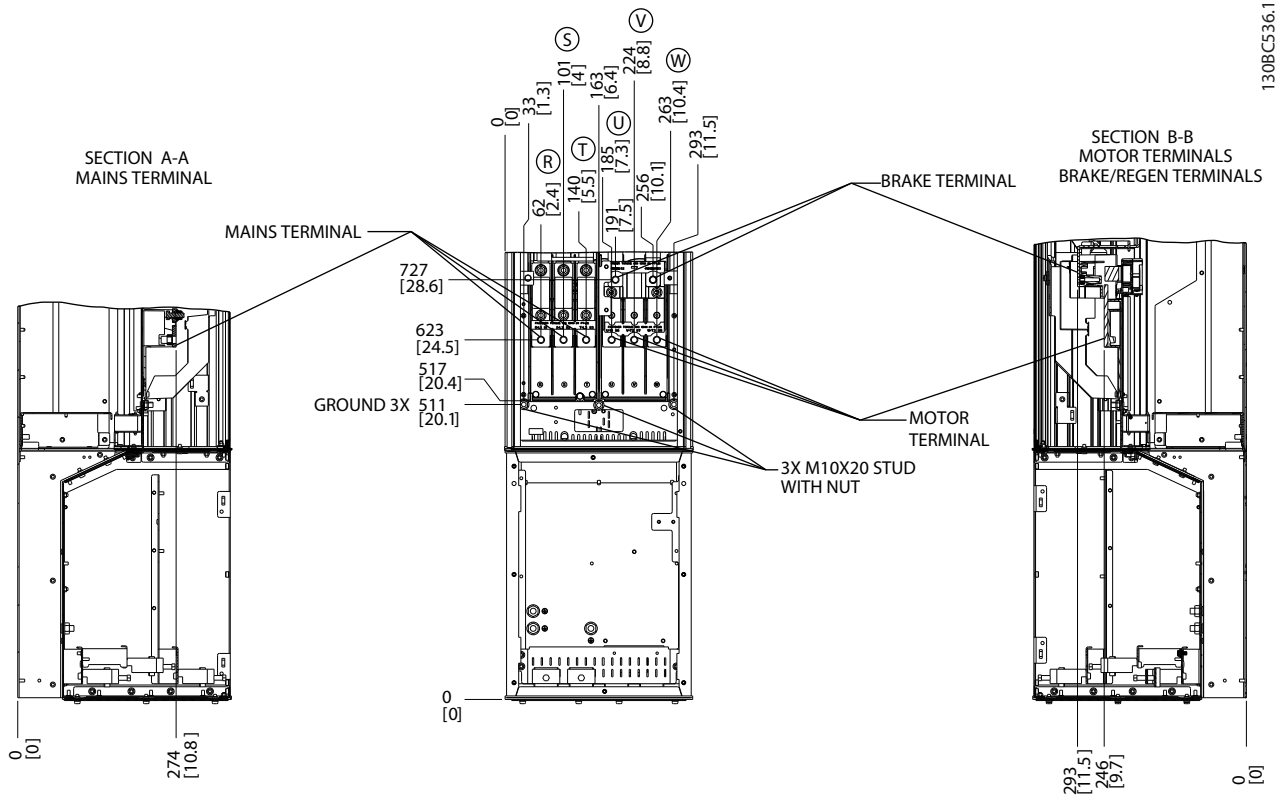
1	Önden görünüm
2	Yandan görünüm

Tablo 2.4

2.4.3.2 Terminal Yerleri: D5h-D8h

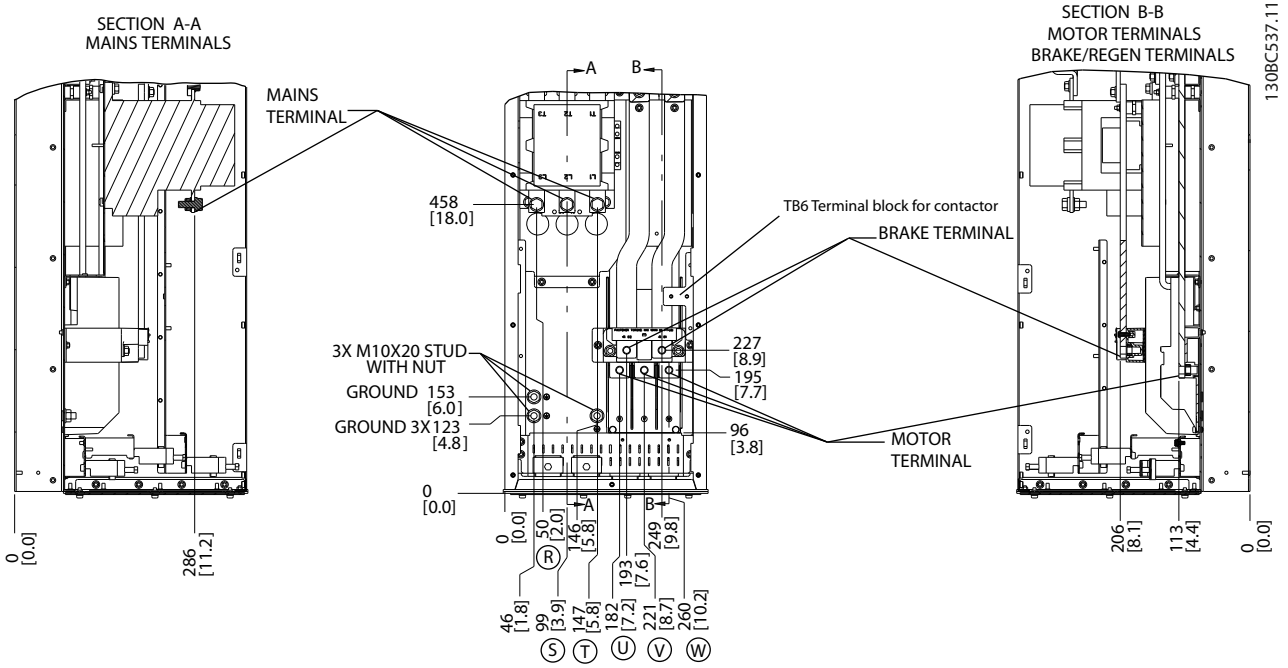


Çizim 2.13 Terminal Yerleri, Bağlantı Kesme Anahtarlı Seçeneği ile D5h

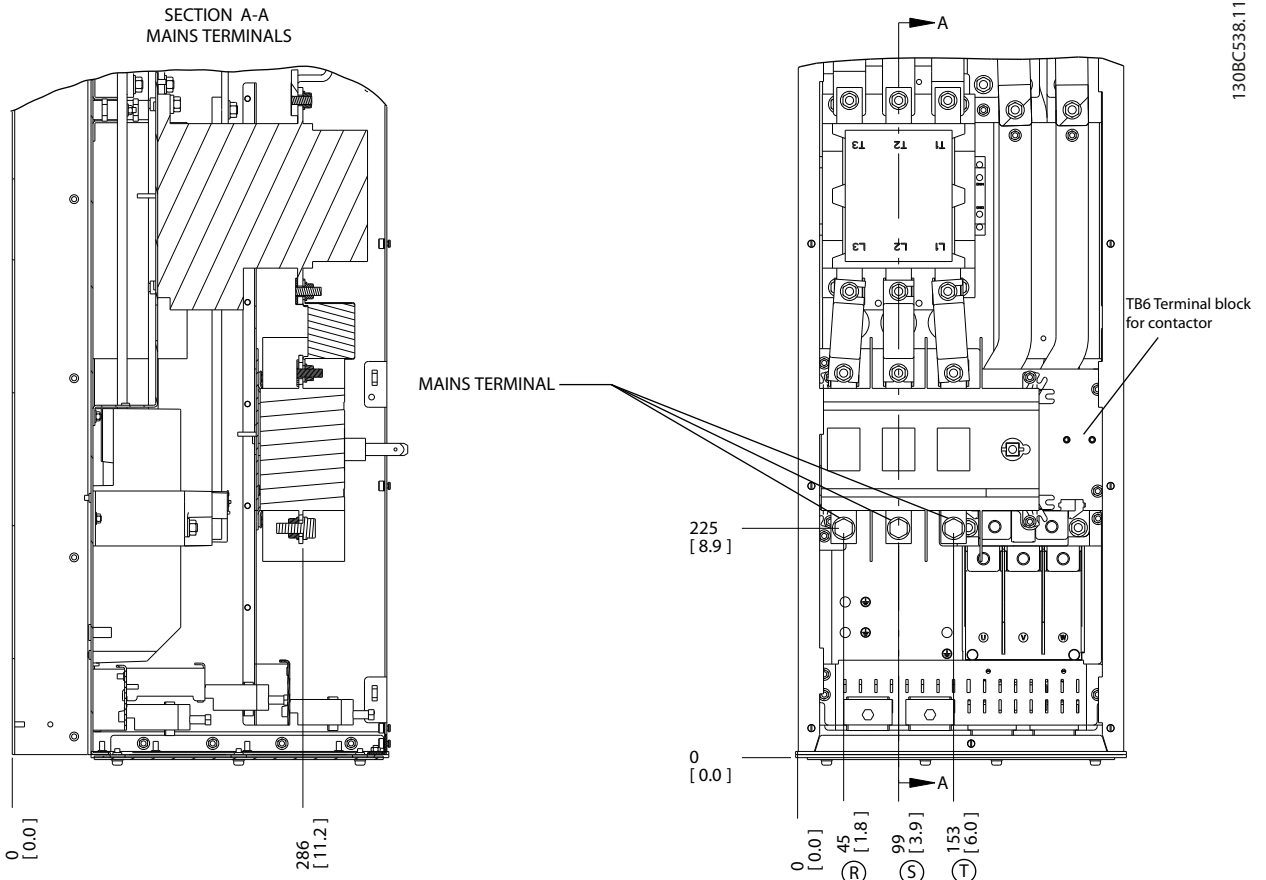


Çizim 2.14 Terminal Yerleri, Fren Seçeneği ile D5h

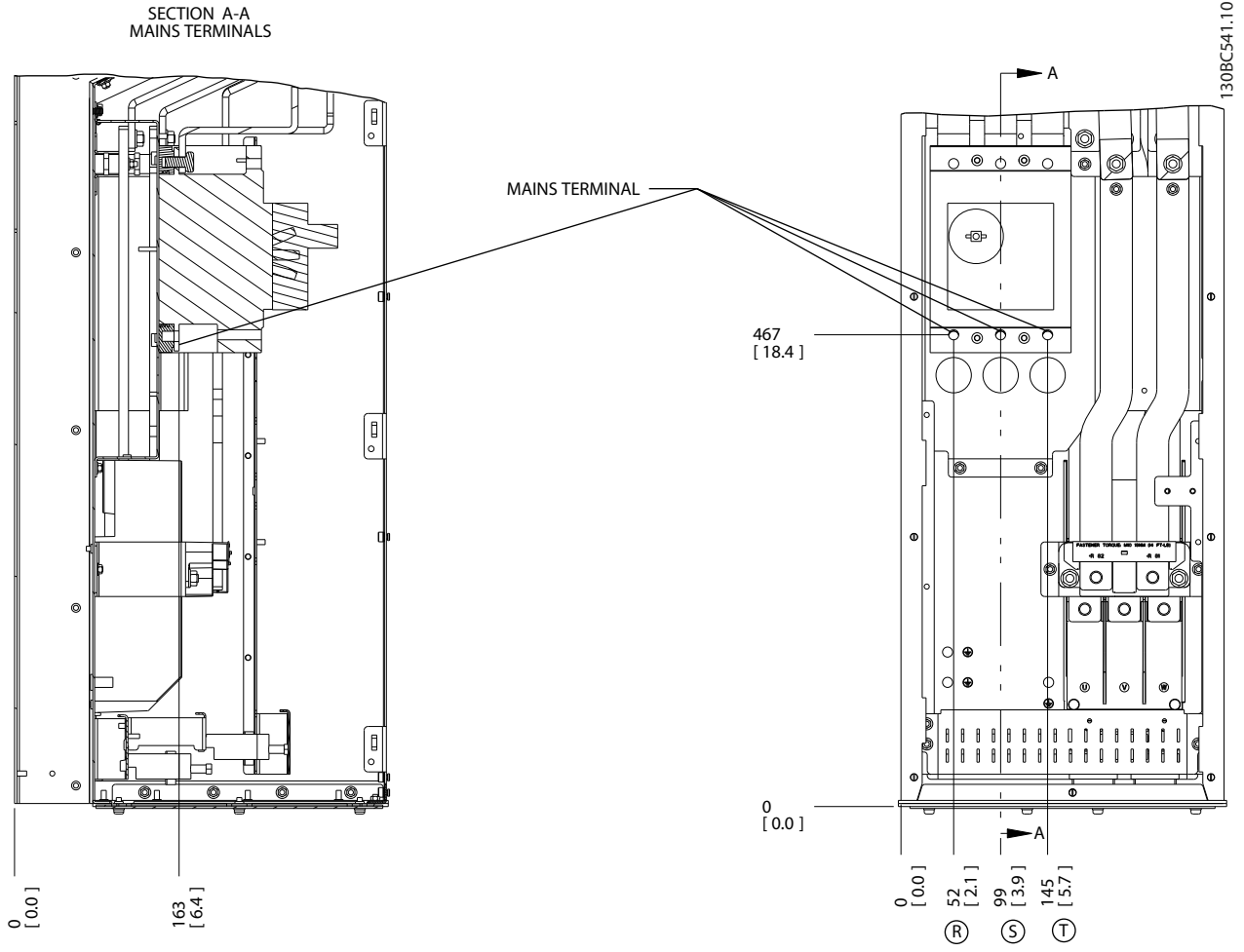
2



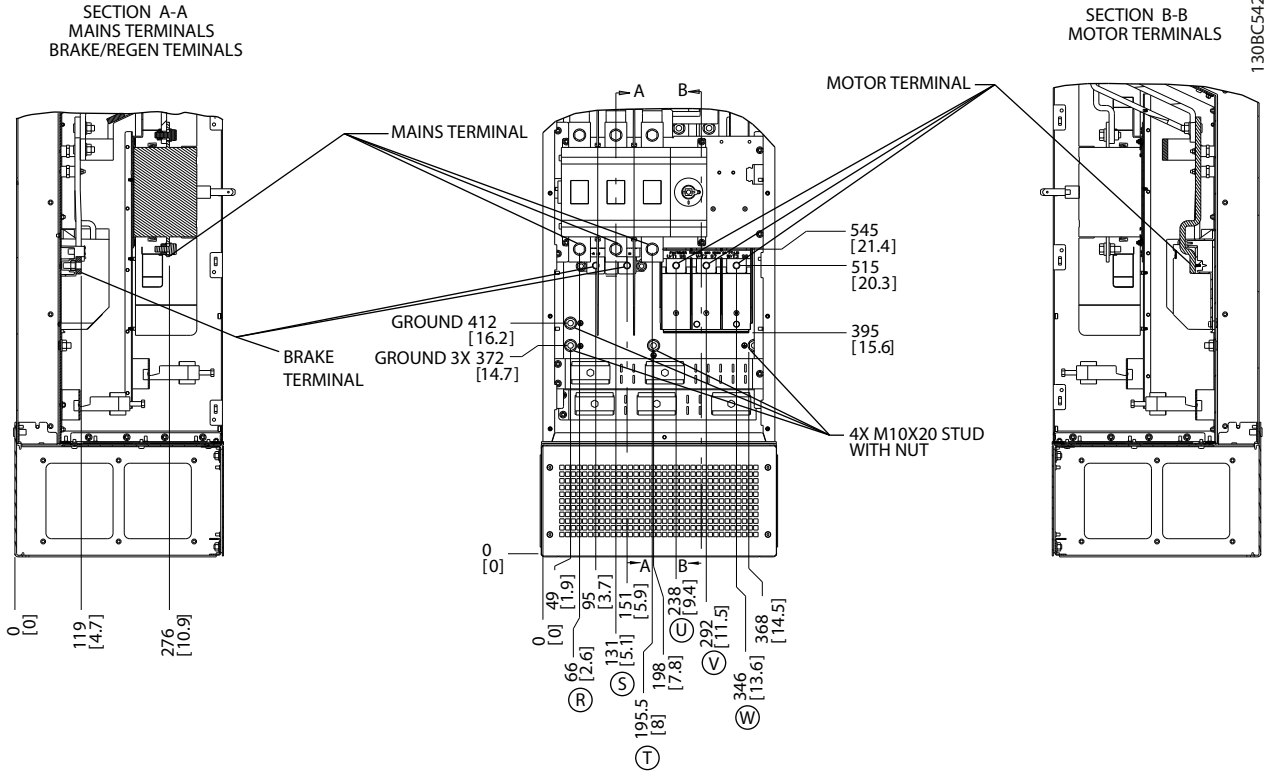
Çizim 2.15 Terminal Yerleri, Kontaktör Seçeneği ile D6h



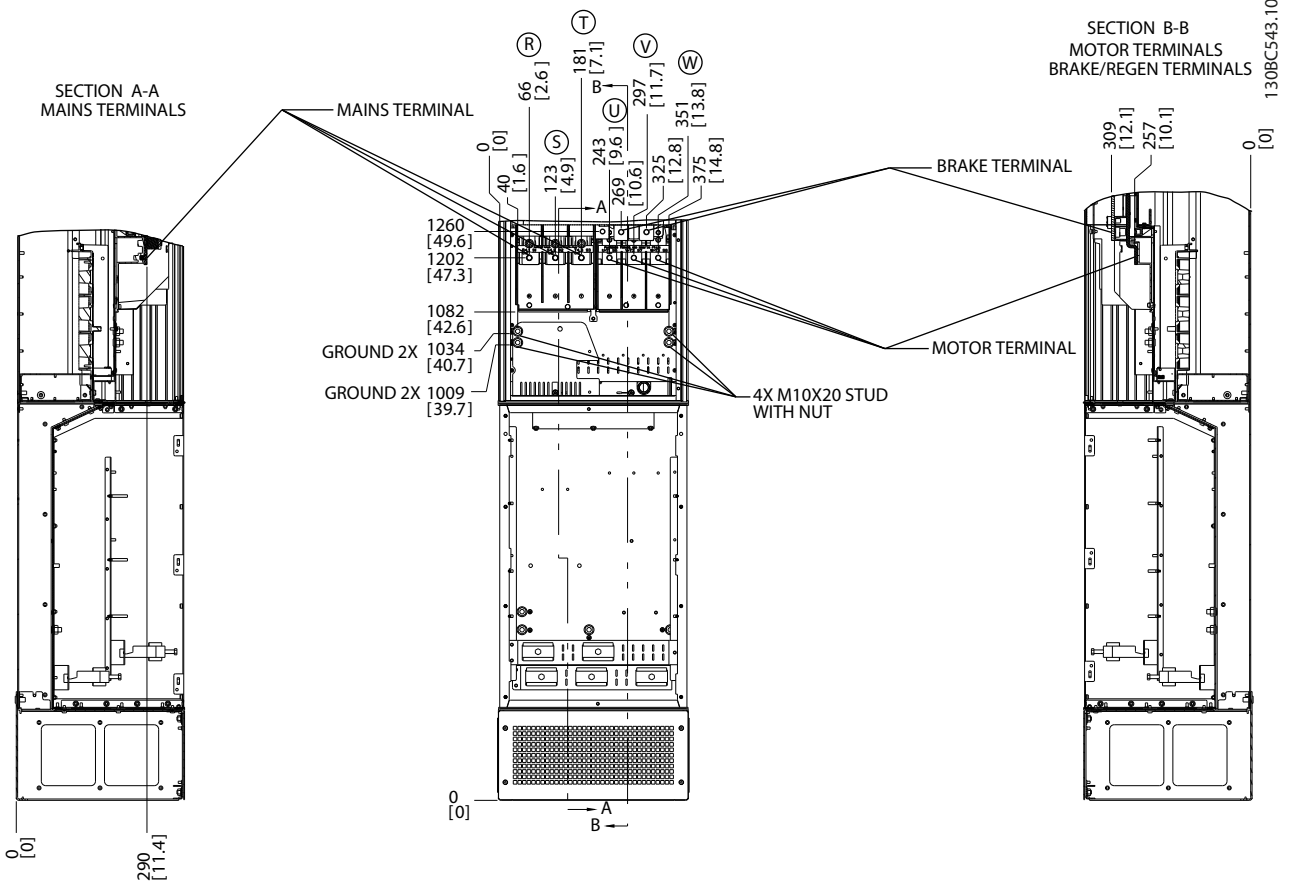
Çizim 2.16 Terminal Yerleri, Kontaktör ve Bağlantı Kesme Seçenekleri ile D6h



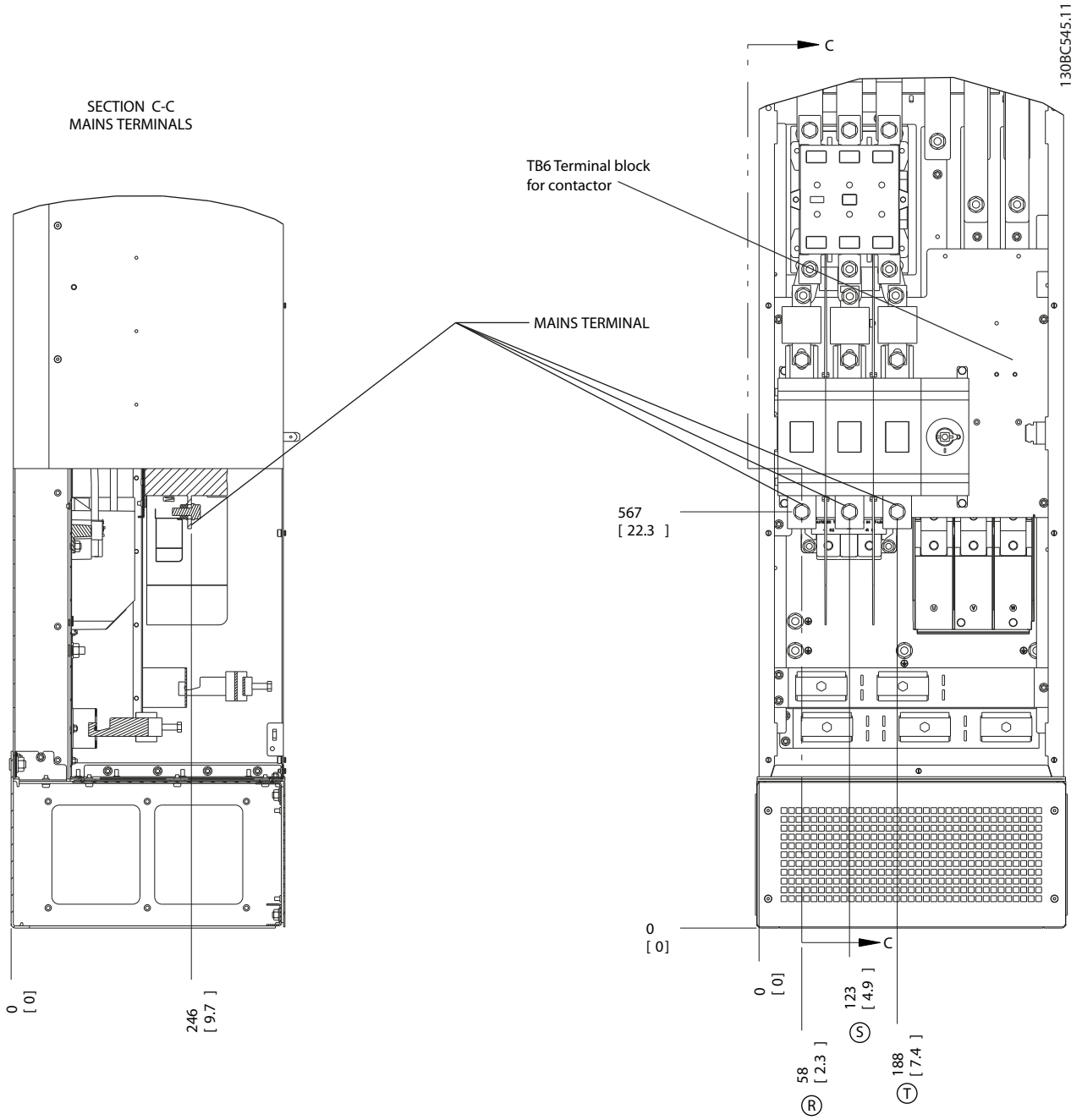
Çizim 2.17 Terminal Yerleri, Devre Kesici Seçeneği ile D6h



Çizim 2.18 Terminal Yerleri, Bağlantı Kesme Anahtarlı Seçeneği ile D7h

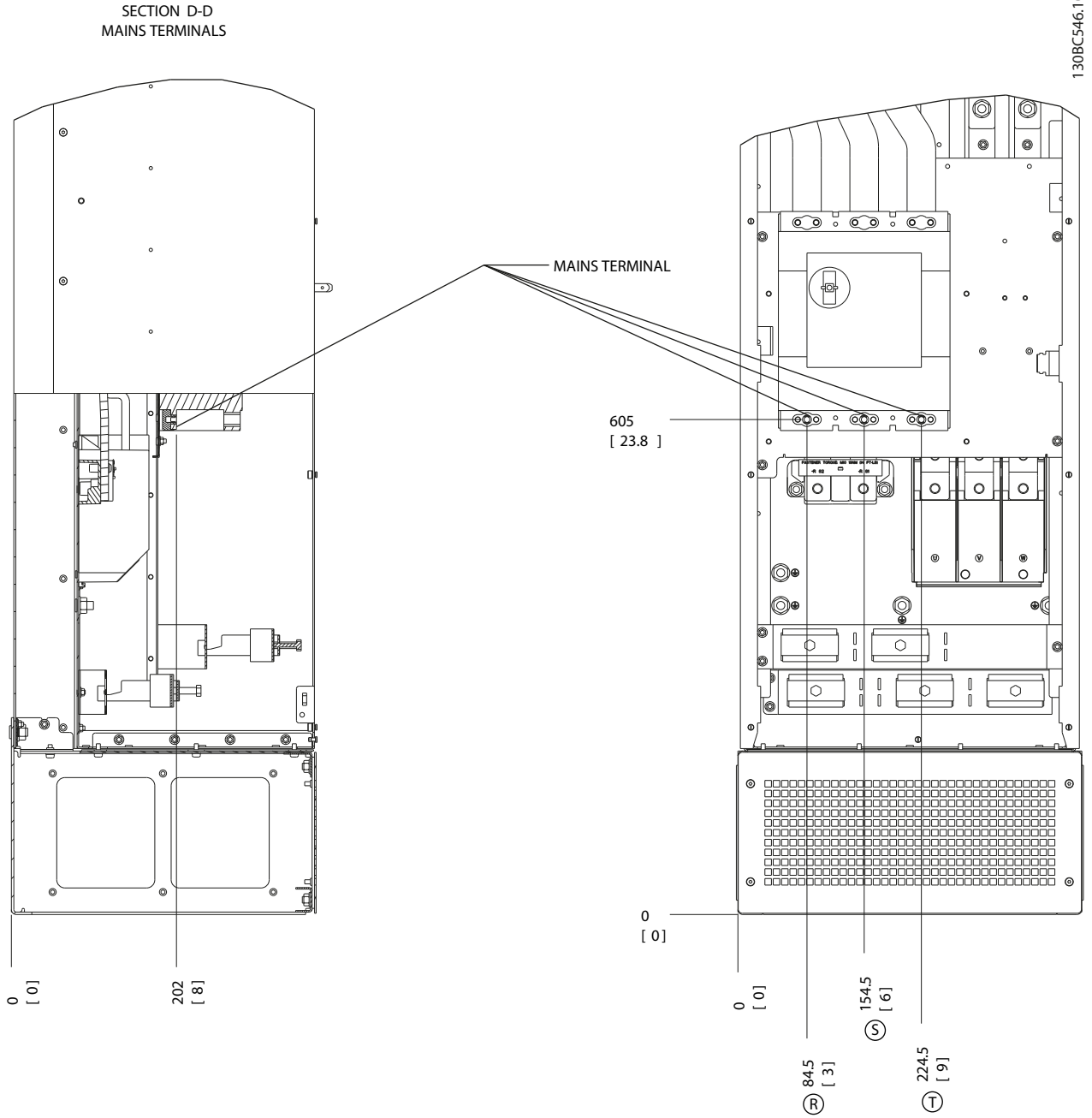


Çizim 2.19 Terminal Yerleri, Fren Seçeneği ile D7h



Çizim 2.21 Terminal Yerleri, Kontaktör ve Bağlantı Kesme Seçenekleri ile D8h

2



Çizim 2.22 Terminal Yerleri, Devre Kesici Seçeneği ile D8h

2.4.4 Motor Kablosu

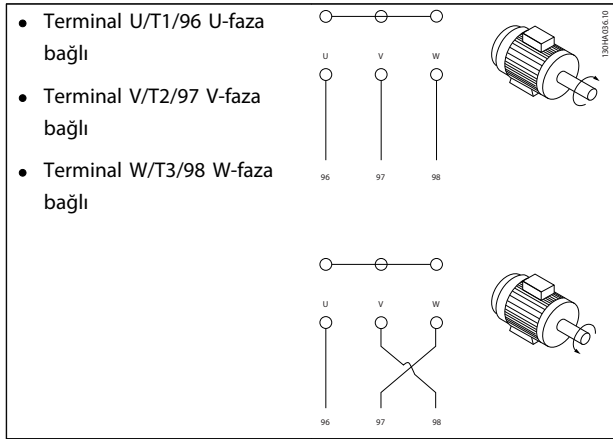
Motor U/T1/96, V/T2/97 ve W/T3/98 terminallerine bağlanmalıdır. Terminal 99'a topraklayın (oturtun). Frekans dönüştürücüye, her türde üç fazlı standart asenkron motorlar ile kullanılabilir. Fabrika ayarı saat yönünde dönüş içindir ve frekans dönüştürücünün çıkışı aşağıdaki gibi bağlanmıştır:

Terminal no.	İşlev
96, 97, 98, 99	Şebeke U/T1, V/T2, W/T3 Toprak (topraklama)

Tablo 2.5

2.4.5 Motor Dönüş Kontrolü

Dönüş yönü, motor kablosundaki iki aşamayı değiştirerek veya 4-10 Motor Hızı Yönü ayarını değiştirerek ayarlanabilir.

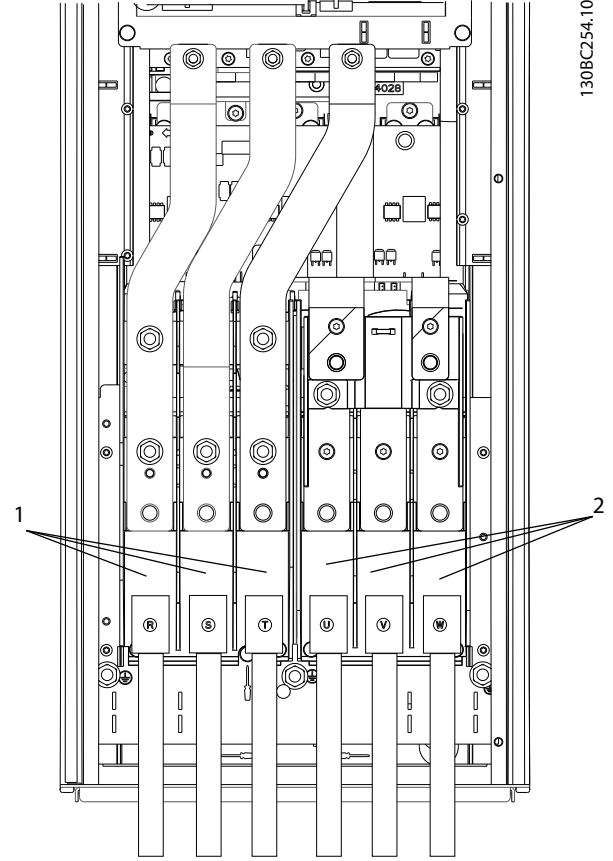


Tablo 2.6

Bir motor dönüş kontrolü, 1-28 Motor Dönüş Kontrolü kullanılarak ve ekranda gösterilen aşamalar izlenerek gerçekleştirilebilir.

2.4.6 AC Şebeke Bağlantısı

- Tellerin boyutu frekans dönüştürücünün giriş akımına bağlıdır
- Kablo boyutlarıyla ilgili yerel ve ulusal elektrik düzenlemelerine uyun
- 3 fazlı AC giriş gücü kablo tesisatını, L1, L2 ve L3 terminallerine bağlayın (Bkz. Çizim 2.23).



Çizim 2.23 AC Şebekesine Bağlama

1	Şebeke bağlantısı
2	Motor bağlantısı

Tablo 2.7

- Kabloyu, verilen yönergelerle uygun olarak topraklayın (zemine oturtun).
- Tüm frekans dönüştürücüler, izolasyonlu bir giriş kaynağıyla ve toprak (zemin) referans güç hatlarıyla kullanılabilir. İzolasyonlu bir şebekeden (IT şebekesi veya yüzer delta) veya topraklanmış bacaklı TT/TN-S şebekesinden (topraklı delta) beslendiğinde, 14-50 RFI Filtresi'yi OFF (Kapalı) konuma ayarlayın. Kapatıldığında, şasi ile ara devre arasındaki iç RFI filtre kondansatörleri, IEC 61800-3'e göre toprak (zemin) kapasite akımlarını azaltmak ve ara devrenin hasar görmesini önlemek için izole edilir.

2.5 Kablo Tesisatı Bağlantısı Denetimi

- Kontrol tellerini, frekans dönüştürücüdeki yüksek güç bileşenlerinden yalıtın
- Frekans dönüştürücü bir termistöre bağlanırsa, PELV izolasyonu için, opsiyonel termistör kontrol telinin takviye edilmesi/çift izolasyon yapılması gerekir. 24 V DC besleme voltajı önerilir.

2.5.1 Erişim

Kontrol kablolarına giden tüm terminaler, frekans dönüştürücünün ön tarafındaki LCP altında bulunur. Erişmek için, kapağı (IP21/54) açın veya ön paneli (IP20) çıkarın.

2.5.2 Blendajlı Kontrol Kablolarının Kullanılması

Danfoss, kontrol kablolarının EMC bağıışıklığını ve motor kablolarından gelen EMC emisyonunu optimize etmek için şeritli blendajlı/zırhlı kablo kullanılmasını tavsiye eder.

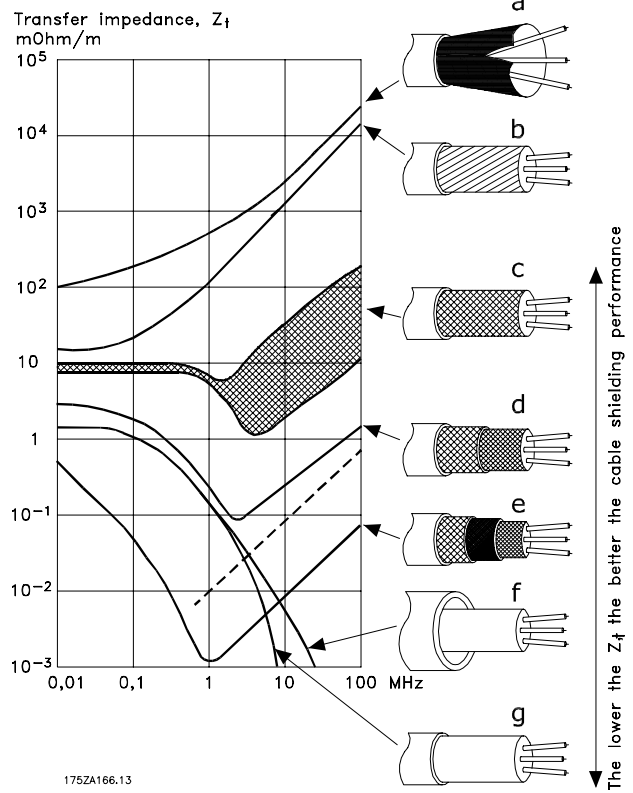
Bir kablunun gelen ve giden elektrik gürültüsü radyasyonunu azaltma kapasitesi aktarma empedansına (Z_t) bağlıdır. Bir kablunun blendajı normalde elektrik gürültüsü aktarımını azaltmak için tasarlanmıştır. bununla birlikte, bir blendaj ile daha düşük aktarma empedansı (Z_t) değeri açısından en fazla bir blendaj ile daha yüksek aktarma empedansı (Z_t) sağlanabilir.

Aktarma empedansı (Z_t) kapasitesi nadiren üretici tarafından belirlenir, ama kablunun fiziksel tasarımını değerlendirilerek aktarma empedansını (Z_t) sağlamak mümkündür.

Aktarma empedansı (Z_t), aşağıdaki faktörlere bağlı olarak artırılabilir:

- Blendaj malzemesinin iletkenliği
 - Farklı blendaj iletkenleri arasındaki dayanıklılık teması
 - Blendaj kapsamı, örn., kablunun fiziksel alanı blendaj ile kaplanır - genellikle yüzde değeri olarak ifade edilir
 - Blendaj türü, örn. şeritli veya kıvrımlı desen
- a. Bakır tel ile alüminyum kaplama
 - b. Kıvrımlı bakır tel veya zırhlı çelik tel kablo
 - c. Farklı blendaj kaplaması oranları ile tek katmanlı şeritli bakır tel
Bu, tipik Danfoss referans kablodur.
 - d. Çift katmanlı, kıvrımlı bakır tel

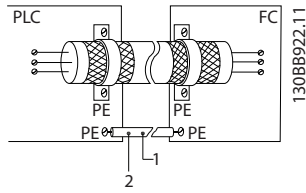
- e. Şeritli bakır telin manyetik, blendajlı/zırhlı ara katman ile özdeş katmanı
- f. Bakır boru ve çelik boru içinde çalışan kablo
- g. Kabloyu 1.1 mm duvar kalınlığı ile kullanın



2.5.3 Blendajlı Kontrol Kablolarının Topraklanması (Zemine Oturtulması)

Doğru blendajlama

Çoğu durumda tercih edilen yöntem, kontrol ve seri iletişim kablolarını, her iki uca konan blendaj kelepçeleriyle sabitleyerek, olası en iyi yüksek frekans kablo temasını sağlamaktır. Frekans dönüştürücü ile PLC arasındaki toprak (zemin) potansiyeli farklıysa, tüm sisteme zarar verebilecek elektriksel parazit meydana gelebilir. Kontrol kablosunun yanına bir dengeleme kablosu takarak bu sorunu çözebilirsiniz. Minimum kablo kesiti: 16 mm².



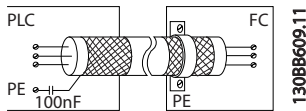
Çizim 2.25

1	Min. 16 mm ²
2	Eşitleme kablosu

Tablo 2.8

50/60 Hz toprak (zemin) düşümleri

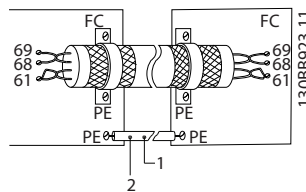
Çok uzun kontrol kablolarında, toprak (zemin) düşümleri oluşabilir. Toprak düşümlerini önlemek için, blendajın bir ucunu toprağa bir 100 nF kondansatörle (uçlarını kısa tutarak) bağlayın.



Çizim 2.26

Seri iletişimde EMC gürültüsünü önleyin

Bu terminal toprağa (zemine) bir iç RC bağlantısıyla bağlanır. İletkenler arasındaki paraziti azaltmak için bükülmüş çift kablo kullanın. Önerilen yöntem aşağıda gösterilmektedir:

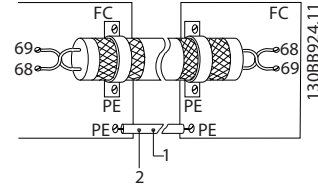


Çizim 2.27

1	Min. 16 mm ²
2	Eşitleme kablosu

Tablo 2.9

Alternatif olarak, terminal 61 bağlantısı göz ardı edilebilir:



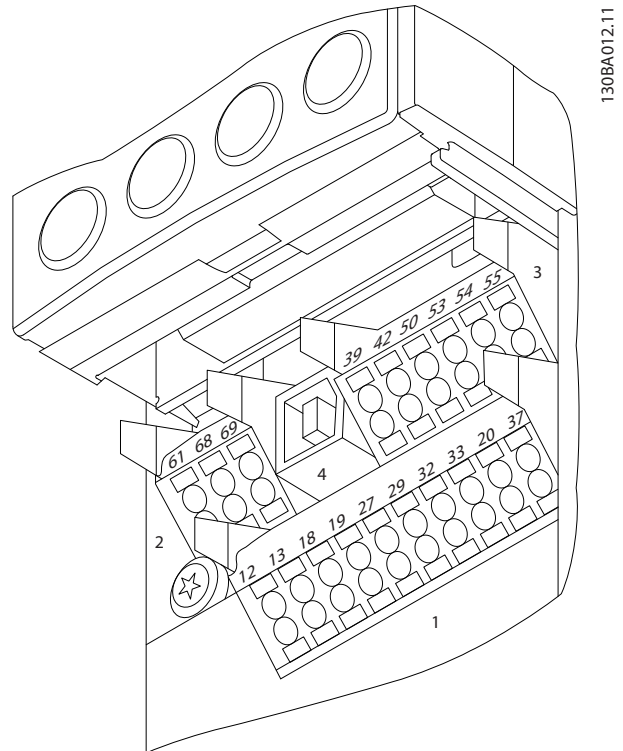
Çizim 2.28

1	Min. 16 mm ²
2	Eşitleme kablosu

Tablo 2.10

2.5.4 Kontrol Terminali Türleri

Terminal işlevleri ve varsayılan ayarları, 2.5.6 Kontrol Terminali İşlevleri'te özetlenmiştir.



Çizim 2.29 Kontrol Terminali Yerleri

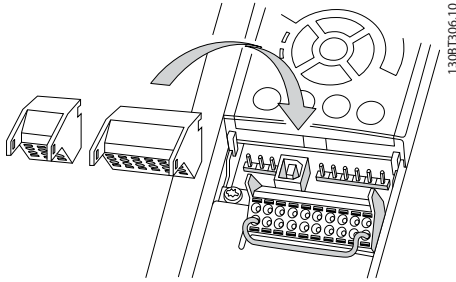
- **Konektör 1**, dört programlanabilir dijital giriş terminali sağlar; bunların ikisi ek dijital terminaldir ve ister giriş, ister çıkış olarak programlanabilir; biri 24 V DC terminal besleme voltajı içindir ve

biri de müşterinin sağladığı opsiyonel 24 V DC voltajı için ortak terminaldir

- **Konektör 2** terminalleri (+)68 ve (-)69, RS-485 seri iletişim bağlantısı içindir
- **Konektör 3** iki analog giriş, bir analog çıkış, 10 V DC besleme voltajı ve giriş ve çıkışlar için ortak terminaller sağlar
- **Konektör 4**, MCT 10 Kurulum Yazılımı ile birlikte kullanılan bir USB bağlantı noktasıdır
- Ayrıca frekans dönüştürücü konfigürasyonuna ve boyutuna bağlı olarak çeşitli yerlerde bulunan iki Form C röle çıkışı da vardır
- Birimle birlikte sipariş edilebilen bazı seçenekler, ek terminaller sunabilir. Donanım seçeneğiyle birlikte verilen kılavuza bakın

2.5.5 Kontrol Terminallerine Kablo Tesisatı

Terminal fişleri, kolay erişim için çıkarılabilir.



Çizim 2.30 Kontrol Terminallerinin Çıkarılması

2.5.6 Kontrol Terminali İşlevleri

Frekans dönüştürücü işlevleri, kontrol giriş sinyalleri alınarak kumanda edilir.

- Her terminalin, destekleyeceği işlev için, o terminalle ilişkili parametrelerde programlanması gerekir. Terminaller ve ilişkili parametreler için *5 Programlama* ve *6 Uygulama Örnekleri* bölümlerine bakın.
- Kontrol terminalinin doğru işlev için programlandığını doğrulamak önemlidir. Parametrelere erişme ve programlama ayrıntıları için *5 Programlama* bölümüne bakın.
- Varsayılan terminal programlama, frekans dönüştürücüyü tipik bir işletim modunda başlatmaya yöneliktir

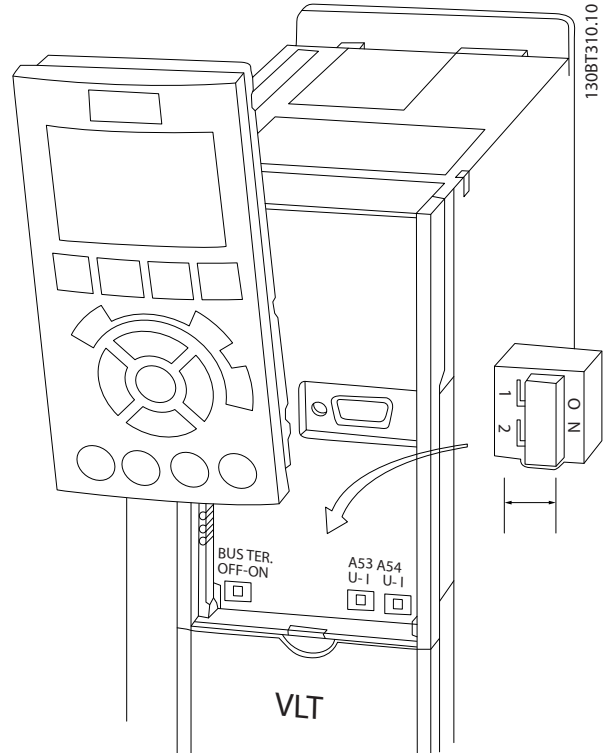
2.5.6.1 Terminal 53 ve 54 Anahtarları

- Analog giriş terminalleri 53 ve 54, voltaj (-10 ila 10 V) ya da akım (0/4-20 mA) giriş sinyalleri için seçilebilir
- Anahtar konumlarını değiştirmeden önce frekans dönüştürücüden gücü kesin
- A53 ve A54 anahtarlarını sinyal türünü seçmek üzere ayarlayın. U, voltajı, I ise akımı seçer.
- Anahtarlara, LCP çıkarıldığında erişilebilir (bkz. *Çizim 2.31*).

NOT!

Birimle birlikte bazı seçenek kartları kullanılabilir, bu anahtarları içerebilir ve anahtar ayarlarını değiştirmek için çıkarılmaları gerekir. Seçenek kartlarını çıkarmadan önce, her zaman birimin gücünü kesin.

- Terminal 53'ün *16-61 Terminal 53 Anahtar Ayarı* içindeki varsayılan ayarı, açık çevrimde hız referansı içindir.
- Terminal 54'ün *16-63 Terminal 54 Anahtar Ayarı* içindeki varsayılan ayarı, kapalı çevrimde geri besleme sinyali içindir.



Çizim 2.31 Terminal 53 ve 54 Anahtarları ile Bus Uçlandırma Anahtarının Yeri

2.6 Seri İletişim

RS-485 çok noktali ağ topolojisine uygun iki telli bir bus arayüzüdür; örneğin devreler bir bus olarak veya ortak dağıtım hattından iletim kabloları aracılığıyla bağlanabilir. Bir ağ sınıfına toplam 32 devre bağlanabilir.

Tekrarlayıcılar, ağ segmentlerini ayırır. Her tekrarlayıcı, kurulu olduğu segment içindeki bir devre olarak görev yapar. Belli bir ağ içinde bağlanmış her devrenin tüm segmentler üzerinde bir devre adresi olmalıdır.

Frekans dönüştürücünün sonlandırma anahtarını (S801) veya bir yanlı rezistör ağı kullanarak her segmenti iki uçtan da sonlandırın. Bus kabloları için her zaman blendajlı kablolar kullanın ve genel kablo döşeme kurallarına uyun. Blendajın her devredeki düşük empedanslı toprak bağlantısı önemlidir ve yüksek frekanslarda da bu durum geçerlidir. Bu şekilde, blendajın büyük yüzeyini bir kablo kelepçesi ya da iletken kablo rakoru vasıtasıyla toprağa bağlayın. Tüm şebekede aynı toprak potansiyelinin elde edilmesi için potansiyel dengeleme kablolarının kullanılması gerekebilir. Özellikle uzun kablolu tesisatlarda bu gereklidir.

Empedans uyumsuzluğunu önlemek için, tüm şebekede mutlaka aynı türde kablo kullanın. Frekans dönüştürücüye bir motor bağlarken mutlaka blendajlı motor kablosu kullanın.

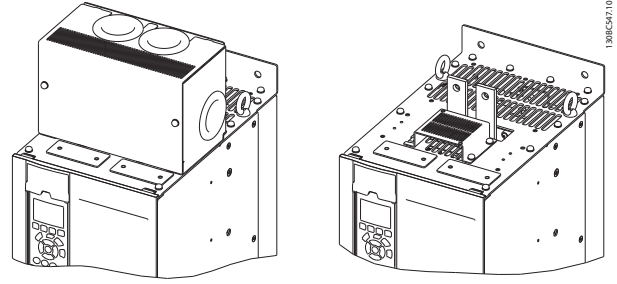
Kablo	Blendajlı kıvrımlı çift (STP)
Empedans	120 Ω
Maks. kablo uzunluğu	1200 m (çıkma hatları dahil) 500 m istasyonlar arası

Tablo 2.11

2.7 Opsiyonel Ekipman

2.7.1 Yük Paylaşımı Terminalleri

Yük paylaşımı terminalleri, birkaç frekans dönüştürücüdeki DC devrelerinin bağlantısını etkinleştirir. Yük paylaşımı terminalleri te IP20 frekans dönüştürücülerinde ve frekans dönüştürücülerin dış üst kısmında bulunmaktadır. Frekans dönüştürücü ile temin edilen bir terminal kapağı, muhafazanın IP20 değerini korumak için takılmalıdır. Çizim 2.32, kaplanmış ve kaplanmamış terminalleri gösterir.



Çizim 2.32 Kapak (L) ve Kapak (R)'siz Yük Paylaşımı veya Reaktif Terminali

2.7.2 Reaktif Terminaller

Reak (reaktif) terminaller, reaktif yükü olan uygulamalar için beslenebilir. Üçüncü bir şahıs tarafından temin edilen bir reaktif birim, reaktif terminallere bağlantı sağlayarak şebekeden yenileme yapar ve enerji tasarrufu sağlar. Reaktif terminaller IP20 frekans dönüştürücülerinde ve frekans dönüştürücünün dış üst kısmında bulunur. Frekans dönüştürücü ile temin edilen bir terminal kapağı, muhafazanın IP20 değerini korumak için takılmalıdır. Çizim 2.32, kaplanmış ve kaplanmamış terminalleri gösterir.

2.7.3 Yoğuşma önleyici ısıtıcı

Yoğuşma önleyici bir ısıtıcı, birim kapatıldığında muhafaza içinde yoğuşma oluşmasını önlemek için frekans dönüştürücünün içine monte edilebilir. Isıtıcı, müşteri tarafından sağlanan 230 V AC güç kaynağı ile kontrol edilir. En iyi sonuçlar için, ısıtıcıyı sadece birim kapalıyken çalıştırın ve birim çalışırken ısıtıcıyı kapatın.

2.7.4 Fren Kesici

Bir fren kesici, reaktif yüke sahip uygulamalar için kullanılabilir. Fren kesici, frenleme enerjisini tüketen ve DC bus'ta aşırı voltaj arızası oluşmasını engelleyen bir fren rezistörüne bağlanır. Frenleme kesici, frekans dönüştürücünün nominal voltaj değerine bağlı olarak, DC bus voltajı belirli bir seviyeye ulaştığında otomatik olarak etkin hale gelir.

2.7.5 Şebeke Kalkanı

Şebeke kalkanı, muhafaza içine monte edilen ve VBG-4 kaza önleme gerekliliklerine uygun olarak koruma sağlayan bir Lexan kapaktır.

2.7.6 Şebeke Bağlantısını Kesme

Bağlantı kesme seçeneği, tüm seçenek panolarında bulunmaktadır. Bağlantı kesme değişikliklerinin konumu seçenek panolarının ölçüsüne bağlıdır ve her durumda seçenekler önceden ayarlanmıştır. *Tablo 2.12*, kullanılan bağlantı kesme yöntemleri hakkında ayrıntılı bilgi içermektedir.

Voltaj	Frekans dönüştürücü modeli	Bağlantı kesme üreticisi ve türü
380-500 V	N110T5-N160T4	ABB OT400U03
	N200T5-N315T4	ABB OT600U03
525-690 V	N75KT7-N160T7	ABB OT400U03
	N200T7-N400T7	ABB OT600U03

Tablo 2.12

2.7.7 Kontaktör

Kontaktör, müşteri tarafından temin edilen 230 V AC 50/60 Hz sinyal ile beslenir.

Voltaj	Frekans dönüştürücü modeli	Kontaktör üreticisi ve türü	IEC kullanım kategorisi
380-500 V	N110T5-N160T4	GE CK95BE311N	AC-3
	N200T5-N250T4	GE CK11CE311N	AC-3
	N315T4	GE CK11CE311N	AC-1
525-690 V	N75KT7-N160T7	GE CK95BE311N	AC-3
	N200T7-N400T7	GE CK11CE311N	AC-3

Tablo 2.13

NOT!

Frekans dönüştürücünün bir kontaktör ile beslendiği UL listelemesi gerektiren uygulamalarda, müşteri, frekans dönüştürücünün UL oranını ve 100.000 A değerindeki kısa devre akım oranını korumak için harici bir sigortalama kullanılmalıdır. Sigorta önerileri için bkz. *10.1.1 Güce bağlı Belirtiler*.

2.7.8 Devre Kesici

Tablo 2.14, çeşitli birimler ve güç aralıkları ile bir seçenek olarak temin edilen devre kesici türleri hakkında ayrıntılar içermektedir.

Voltaj	Frekans dönüştürücü modeli	Devre kesici üreticisi ve tip
380-500 V	N110T5-N132T5	ABB T5L400TW
	N160T5	ABB T5LQ400TW
	N200T5	ABB T6L600TW
	N250T5	ABB T6LQ600TW
	N315T5	ABB T6LQ800TW
525-690 V	N75KT7-N160T7	ABB T5L400TW
	N200T7-N315T7	ABB T6L600TW
	N400T7	ABB T6LQ600TW

Tablo 2.14

3 Başlatma ve Kullanıma Alma

3.1 Ön Başlatma

DİKKAT

Birime güç vermeden önce, tüm kurulumu aşağıdaki

Tablo 3.1'de ayrıntılandırıldığı gibi kontrol edin.

Tamamlanan maddelere onay işareti koyun.

3

Yapılacak kontroller	Açıklama	<input checked="" type="checkbox"/>
Yardımcı donanım	<ul style="list-style-type: none"> Frekans dönüştürücünün güç girişi tarafında veya motorun çıkış tarafında bulunabilecek yardımcı donanımlara, anahtarlara, bağlantı kesmelerine veya giriş sigortalarına/devre kesicilere bakın. Bunların tam hızda işleme hazır olduğundan emin olun. Frekans dönüştürücüye geri besleme için kullanılan tüm sensörlerin işlevini ve kurulumunu kontrol edin. Varsa motorlardaki güç faktörü düzeltme kapaklarını çıkarın 	
Kablo yönlendirme	<ul style="list-style-type: none"> Giriş gücü, motor kablo tesisatı ve kontrol tellerinin, yüksek frekanslı gürültü yalıtımı için üç ayrı metal kanaldan veya tepsiden geçmesini sağlayın. 	
Kontrol telleri	<ul style="list-style-type: none"> Hasarlı veya kopuk tel ve gevşek bağlantı kontrolü yapın Gürültü bağışıklığı için, kontrol tellerinin güç ve motor tel tesisatından yalıtılmış olduğunu kontrol edin Gerekirse, sinyallerin voltaj kaynağını kontrol edin Blendajlı kablo veya burgulu çift tel kullanılması önerilir. Blendajın doğru şekilde sonlandırıldığından emin olun 	
Soğutma açıklığı	<ul style="list-style-type: none"> Soğutma için uygun hava akışının sağlanması amacıyla altta ve üstte yeterli açıklıklar bulunduğunu ölçün 	
EMC hususları	<ul style="list-style-type: none"> Elektromanyetik uyumluluk bakımından kurulumun uygunluğunu kontrol edin 	
Ortam hususları	<ul style="list-style-type: none"> Maksimum ortam işletim sıcaklık sınırları için donanım etiketine bakın Nem düzeyleri, yoğuşmasız %5-95 arasında olmalıdır 	
Sigorta ve devre kesiciler	<ul style="list-style-type: none"> Sigortaların veya devre kesicilerin uygunluğunu kontrol edin Tüm sigortaların sıkı bir şekilde takıldığını, çalışır durumda olduklarını ve tüm devre kesicilerin açık konumda olduklarını kontrol edin 	
Topraklama (Zemine bağlama)	<ul style="list-style-type: none"> Ünite, şasisinden bina toprağına giden özel bir topraklama teli (zemin teli) gerektirir Sıkı ve oksitlenmeyen iyi toprak bağlantıları (zemin bağlantıları) olmasını sağlayın. Kanala topraklama (zemine bağlama) yapılması veya arka pano montajından metal bir yüzeye bağlantı kurulması uygun bir topraklama (zemine bağlama) değildir. 	
Giriş ve çıkış güç kablo tesisatı	<ul style="list-style-type: none"> Gevşek bağlantı olup olmadığını kontrol edin Motor ve şebekenin ayrı kanalda veya ayrılmış blendajlı kablolarda bulunduğunu kontrol edin 	
Panonun iç kısmı	<ul style="list-style-type: none"> Birimin iç kısmında kir, metal çapaklar, nem ve aşınma bulunmadığını kontrol edin 	
Anahtarlar	<ul style="list-style-type: none"> Tüm anahtarların ve bağlantı kesme ayarlarının uygun konumda olmalarını sağlayın 	
Titreşim	<ul style="list-style-type: none"> Birimin, sağlam bir şekilde takıldığını veya gerekirse şok desteklerinin kullanıldığını kontrol edin Olağandışı titreşim miktarı olup olmadığını kontrol edin 	

Tablo 3.1 Başlatma Kontrol Listesi

3.2 Güç Verme İşlemi

⚠ UYARI

YÜKSEK VOLTAJ!

Frekans dönüştürücüler, AC şebekesine bağlandıklarında yüksek voltaj içerirler. Kurulum, başlatma ve bakım işlemleri, yalnızca uzman personel tarafından gerçekleştirilmelidir. Kurulum, başlatma ve bakımın uzman personel tarafından yapılmaması, ölüme veya ciddi yaralanmaya neden olabilir.

⚠ UYARI

İSTENMEYEN BAŞLATMA!

Frekans dönüştürücü, AC şebekesine bağlandığında, motor herhangi bir zamanda başlayabilir. Frekans dönüştürücü, motor ve çalıştırılan donanımlar işletilmeye hazır durumda olmalıdır. Frekans dönüştürücünün AC şebekesine bağlandığında işletilmeye hazır olmaması, ölüme, ciddi yaralanmaya, donanım veya mal hasarına neden olabilir.

1. Giriş voltajının %3 içerisinde dengelendiğini doğrulayın. Dengeli değilse, devam etmeden önce giriş voltajı dengesizliğini düzeltin. Voltajı düzelttikten sonra prosedürü tekrarlayın.
2. Varsa opsiyonel donanım tel tesisatının kurulum uygulamasıyla eşleşmesini sağlayın.
3. Tüm operatör aygıtlarının OFF (KAPALI) konumda bulunmasını sağlayın. Pano kapıları kapalı olmalı ve kapak monte edilmelidir.
4. Birime güç verin. Bu sırada frekans dönüştürücüyü BAŞLATMAYIN. Bağlantı kesme anahtarı bulunan birimlerde, frekans dönüştürücüye güç vermek için anahtarı ON (AÇIK) konuma getirin.

NOT!

LCP altındaki durum satırında OTOMATİK UZAKTAN YANAŞMA okunduğunda, birim işletilmeye hazır, fakat terminal 27'de bir giriş sinyali eksik demektir.

3.3 Temel İşletim Programlaması

Frekans dönüştürücüler, en iyi performans için çalıştırılmadan önce temel işletim programlamasına ihtiyaç duyarlar. Temel işletim programlaması, çalıştırılan motorun motor plaka verilerini ve minimum ve maksimum motor hızlarını girmeyi gerektirir. Önerilen parametre ayarları, başlatma ve kontrol amaçlarına yöneliktir. Uygulama ayarları değişkenlik gösterebilir. Verileri LCP yoluyla girmeye ilişkin ayrıntılı yönergeler için 4.1 Yerel Denetim Paneli bölümüne bakın.

Verileri güç ON konumundayken, fakat frekans dönüştürücü işletilmeden önce girin. Frekans dönüştürücüyü programlamanın iki yolu vardır: Akıllı Uygulama Kurulumu (SAS) kullanmak veya aşağıda ayrıntılı olarak açıklanan prosedürü uygulamak. SAS, en sık kullanılan uygulamaların kurulumu için hızlı bir sihirbazdır. Güç ilk açıldığında ve sıfırlamadan sonra SAS LCP'de görüntülenir. Belirtilen uygulamaların kurulumu için art arda ekranlarda gösterilen talimatları uygulayın. SAS aynı zamanda Quick Menu altında da bulunabilir. Akıllı Kurulum işleminin başından sonuna kadar, çeşitli seçimler, ayarlar ve mesajlara ait yardım bilgilerini görmek için [Info] kullanılabilir.

NOT!

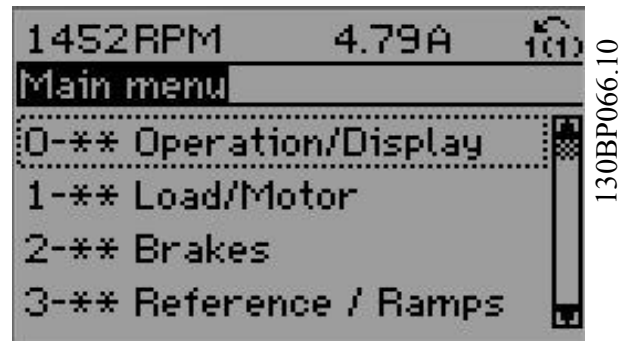
Sihirbaz kullanılırken başlatma koşullarının reddedileceğini unutmayın.

NOT!

İlk açılıştan veya sıfırlamadan sonra hiçbir işlem yapılmazsa, SAS ekranı 10 dakika sonra otomatik olarak kaybolur.

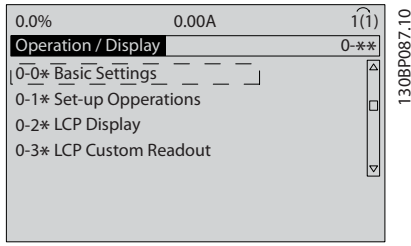
SAS kullanılmadığında, verileri aşağıdaki prosedüre uygun şekilde girin.

1. LCP üzerindeki [Main Menu] tuşuna iki kez basın.
2. Parametre grubu 0-** Operation/Display'e gitmek için gezinme tuşlarını kullanın ve [OK] tuşuna basın.



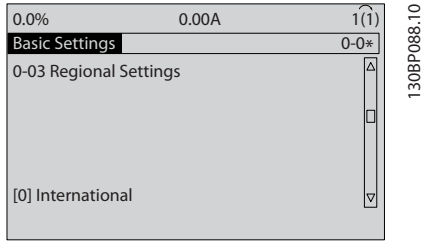
Çizim 3.1

3. Parametre grubu 0-0* *Basic Settings*'e gitmek için gezinme tuşlarını kullanın ve [OK] tuşuna basın.



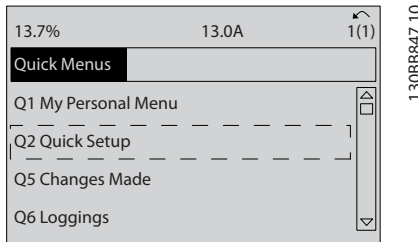
Çizim 3.2

4. *0-03 Bölgesel Ayarlar*'a gitmek için gezinme tuşlarını kullanın ve [OK] tuşuna basın.



Çizim 3.3

5. *International* veya *North America*'yı seçmek için gezinme tuşlarını kullanın ve [OK] tuşuna basın. (Bu, bir dizi temel parametrenin varsayılan ayarlarını değiştirir. Eksiksiz bir liste için *5.5 Parametre Menü Yapısı* bölümüne bakın.)
6. LCP üzerindeki [Quick Menu] tuşuna basın.
7. Parametre grubu Q2 *Quick Setup*'a gitmek için gezinme tuşlarını kullanın ve [OK] tuşuna basın.



Çizim 3.4

8. Dili seçin ve [OK] tuşuna basın. Ardından *1-20 Motor Gücü [kW] / 1-21 Motor Gücü [HP]* - *1-25 Motor Nominal Hızı* parametrelerine motor verilerini girin. Bilgiler, motor plakasında bulunmaktadır.

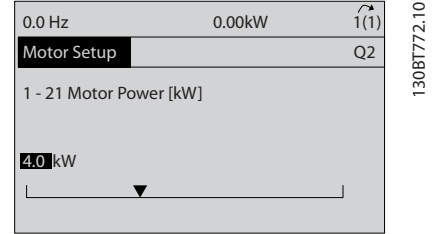
1-20 Motor Gücü [kW] veya *1-21 Motor Gücü [HP]*

1-22 Motor Voltajı

1-23 Motor Frekansı

1-24 Motor Akımı

1-25 Motor Nominal Hızı



Çizim 3.5

9. Kontrol terminalleri 12 ve 27 arasına bir geçici bağlantı teli yerleştirilmelidir. Bu durumda, *5-12 Terminal 27 Dijital Giriş*'i fabrika varsayılan ayarında bırakın. Aksi durumda, *No Operation*'ı seçin. Opsiyonel Danfoss by-pass bulunan frekans dönüştürücüler için geçici bağlantı teli kullanılması gerekmez.
10. *3-02 Minimum Referans*
11. *3-03 Maksimum Referans*
12. *3-41 Rampa 1 Hızlanma Süresi*
13. *3-42 Rampa 1 Yavaşlama Süresi*
14. *3-13 Referans Sitesi*. El/Otomatik* Yerel Uzak bağlantılıdır.

Böylece hızlı kurulum prosedürü tamamlanır. İşletim ekranına dönmek için [Status] tuşuna basın.

3.4 Yerel Kontrol Testi

⚠ DİKKAT

MOTOR BAŞLATMA!

Motorun, sistemin ve bağlı aygıtların çalıştırılmaya hazır olduğundan emin olun. Her tür koşulda güvenli işletimi sağlamak kullanıcının sorumluluğundadır. Motor, sistem veya bağlı aygıtlar çalıştırılmaya hazır değilse, kişisel yaralanma veya donanım hasarı ortaya çıkabilir.

NOT!

LCP üzerindeki [Hand On] tuşu, frekans dönüştürücüye lokal başlatma komutu sunar. [OFF] tuşu, durdurma işlevi sağlar.

Lokal modda çalışılırken, LCP üzerindeki [▲] ve [▼] okları frekans dönüştürücünün hızını artırır ve azaltır. [◀] ve [▶] ise ekran imlecini nümerik ekranda hareket ettirir.

1. [Hand ON] tuşuna basın.
2. [▲] tuşuna basarak frekans dönüştürücüyü tam hıza hızlandırın. İmlecin ondalık noktanın soluna taşınması, daha hızlı giriş değişikliği yapmayı sağlar.
3. Hızlanma sorunları olup olmadığını gözleyin.
4. [OFF] tuşuna basın.
5. Yavaşlama sorunları olup olmadığını gözleyin.

Hızlanma sorunları varsa:

- Uyarılar veya alarmlar ortaya çıkarsa, bölümüne bakın.
- Motor verilerinin doğru girildiğini kontrol edin.
- *3-41 Rampa 1 Hızlanma Süresi* parametresinde hızlanma artırın.
- *4-18 Akım Sınırı* parametresinde akım sınırını artırın.
- *4-16 motor modda moment limiti* parametresinde tork sınırını artırın.

Yavaşlama sorunları varsa:

- Uyarılar veya alarmlar ortaya çıkarsa, bölümüne bakın.
- Motor verilerinin doğru girildiğini kontrol edin.
- *3-42 Rampa 1 Yavaşlama Süresi*'de rampa artırın.
- *2-17 Aşırı Voltaj Denetimi* parametresinde aşırı voltajı etkinleştirin.

NOT!

OVC algoritması PM motorları kullanılırken çalışmaz.

4.1.1 *Yerel Denetim Panosu* bir alarmdan sonra frekans dönüştürücüyü sıfırlamak için kullanılır.

NOT!

Bu bölümdeki *3.2 Güç Verme İşlemi* ile *3.3 Temel İşletim Programlaması* kısımları, frekans dönüştürücüye güç verme, temel programlama, ayar ve işlev testi prosedürlerini tamamlamaktadır.

3.5 Sistemi Başlatma

Bu bölümdeki prosedürün tamamlanması, kullanıcının kablo tesisatı ve uygulama programlaması yapmasını gerektirir. Uygulama oluşturma bilgisi için bkz. *6 Uygulama Örnekleri*. Aşağıdaki prosedürün, kullanıcı tarafından uygulama kurulumu bitirildikten sonra yapılması önerilir.

⚠ DİKKAT

MOTOR BAŞLATMA!

Motorun, sistemin ve bağlı aygıtların çalıştırılmaya hazır olduğundan emin olun. Her tür koşulda güvenli işletimi sağlamak kullanıcının sorumluluğundadır. Bu prosedürleri izlememek, kişisel yaralanmaya veya donanım hasarına neden olabilir.

1. [Auto On] tuşuna basın.
2. Dış kontrol işlevlerinin, frekans dönüştürücüye uygun şekilde kablolandığından ve tüm programlamaların bitirildiğinden emin olun.
3. Bir dış çalıştırma komutu verin.
4. Hız referansını, hız aralığı boyunca ayarlayın.
5. Dış çalıştırma komutunu kaldırın.
6. Tüm sorunları not edin.

Uyarılar veya alarmlar ortaya çıkarsa, *8 Uyarılar ve Alarmlar* bölümüne bakın.

4 Kullanıcı Ara birimi

4.1 Yerel Denetim Paneli

Yerel denetim panosu (LCP) birimin önündeki ekran ve tuş takımı kombinasyonudur. LCP, frekans dönüştürücünün kullanıcı ara birimidir.

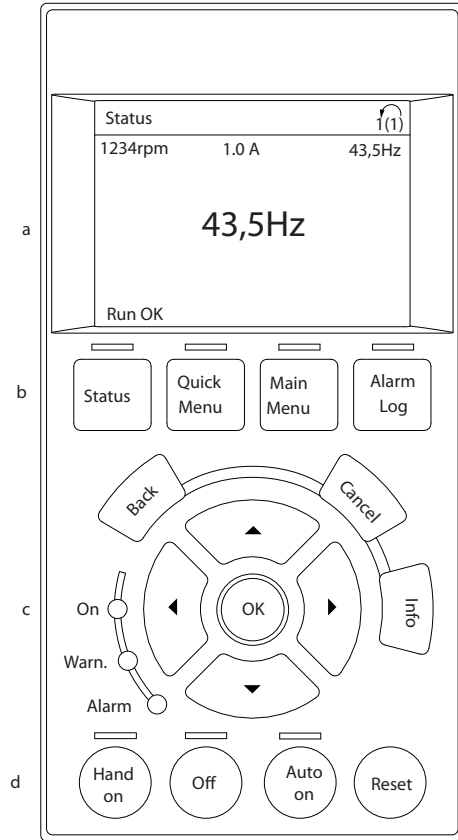
LCP üzerinde pek çok kullanıcı işlevi bulunur.

- Yerel denetimdeyken başlatma, durdurma ve hız kontrolü
- İşletim verilerini, durumu, uyarı ve dikkat ibarelerini görüntüleme
- Frekans dönüştürücü işlevlerini programlama
- Bir arıza sonrasında otomatik sıfırlama devre dışı olduğunda frekans dönüştürücüyü manuel olarak sıfırlama

Ayrıca opsiyonel bir sayısal LCP (NLCP) mevcuttur. NLCP, LCP ile benzer şekilde çalışır. NLCP'nin kullanım ayrıntıları için *Programlama Kılavuzu*'na bakın.

4.1.1 LCP Düzeni

LCP dört işlev grubuna ayrılmıştır (bkz. Çizim 4.1).



130BC362.10

4

Çizim 4.1 LCP

- Ekran alanı.
- Ekranında durum seçeneklerini, programlamayı veya hata mesajları geçmişini göstermek için ekran menü tuşları.
- İşlevleri programlamak, ekran imlecini taşımak ve yerel işletimde hız denetimi yapmak için gezinme tuşları. Ayrıca durum göstergesi ışıkları da mevcuttur.
- İşletim modu tuşları ve sıfırlama.

4.1.2 LCP Ekran Değerleri Ayarı

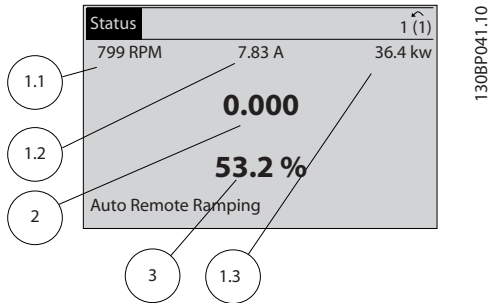
Frekans dönüştürücü şebeke voltajından, bir DC bus terminalinden ya da 24 V DC dış beslemeden enerji aldığı anda ekran alanı etkinleştirilir.

LCP üzerinde görüntülenen bilgiler, kullanıcı uygulaması için özelleştirilebilir.

- Her ekran okumasının ilişkili bir parametresi vardır
- Seçenekler, Q3-13 Ekran Ayarları hızlı menüsünden seçilebilir
- Ekran 2'nin alternatif bir büyük ekran seçeneği vardır
- Frekans dönüştürücünün ekranın alt satırındaki durumu otomatik olarak oluşturulur ve seçilebilir değildir

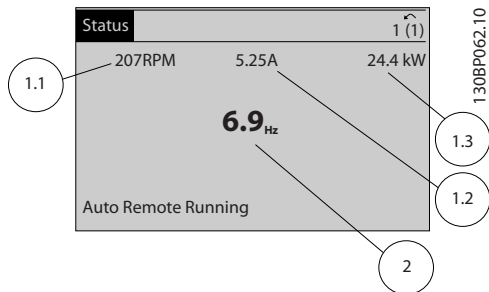
Ekran	Parametre numarası	Varsayılan ayar
1,1	0-20	Motor RPM'leri
1,2	0-21	Motor akımı
1,3	0-22	Motor gücü (kW)
2	0-23	Motor frekansı
3	0-24	Yüzde olarak referans

Tablo 4.1



130BP041.10

Çizim 4.2



130BP062.10

Çizim 4.3

4.1.3 Ekran Menü Tuşları

Menü tuşları, parametre kurulumuna erişmek, normal işletim sırasında durum ekranı modları arasında geçiş yapmak ve arıza günlüğü verilerini görüntülemek için kullanılır.



130BP045.10

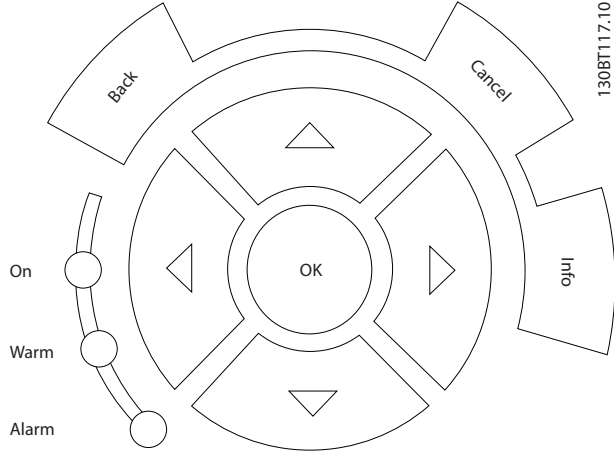
Çizim 4.4

Tuş	İşlev
Durum	<p>İşletim bilgilerini görüntüler.</p> <ul style="list-style-type: none"> • Oto modunda, durum okuma ekranları arasında geçiş yapmak için basın • Her durum ekranı arasında dolaşmak için arka arkaya basın. • Ekran parlaklığını ayarlamak için, [Status] [▲] veya [▼] tuşlarına basın ve basılı tutun • Ekranın sağ üst köşesindeki simge, motor devir yönünü ve hangi kurulumun etkin olduğunu belirtir. Bu programlanabilir değildir.
Hızlı Menü	<p>İlk kurulum yönergeleri ve birçok ayrıntılı uygulama yönergesi için programlama parametrelerine erişim sağlar.</p> <ul style="list-style-type: none"> • Temel frekans denetleyici kurulumunu programlamaya yönelik sıralı yönergeler için Q2 Hızlı Kurulum'a erişmek için basın • İşlev kurulumu için, sunulan parametre dizisini izleyin
Ana Menü	<p>Tüm programlama parametrelerine erişim sağlar.</p> <ul style="list-style-type: none"> • En üst düzey dizine erişmek için iki kez basın. • Son erişilen konuma dönmek için bir kez basın. • O parametreye doğrudan erişmek amacıyla parametrenin numarasını girmek için basın
Alarm Günlüğü	<p>Güncel uyarıların listesini, son 10 alarmı ve bakım günlüğünü görüntüler.</p> <ul style="list-style-type: none"> • Frekans dönüştürücünün alarm moduna girmeden önceki ayrıntıları için, gezinme tuşlarını kullanarak alarm numarasını seçin ve [OK] tuşuna basın.

Tablo 4.2

4.1.4 Gezinme Tuşları

Gezinme tuşları işlevleri programlamak ve ekran imlecini taşımak için kullanılır. Gezinme tuşları, yerel (el) işletim modunda hız denetimi de sağlar. Üç frekans dönüştürücü durum göstergesi ışığı da bu alanda bulunur.



Çizim 4.5

Tuş	İşlev
Ger	Menü yapısında önceki adıma veya listeye döner.
İptal	Ekran modu değiştirilmediği sürece son değişikliği veya komutu iptal eder.
Bilgi	Görüntülenen işlevin bir tanımı için basın.
Gezinme Tuşları	Menüdeki öğeler arasında dolaşmak için dört gezinme tuşunu kullanın.
OK	Parametre gruplarına erişmek veya bir seçeneği etkinleştirmek için kullanın.

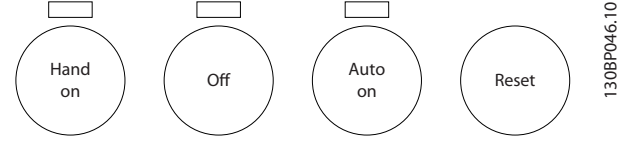
Tablo 4.3

Işık	Gösterge	İşlev
Yeşil	AÇIK	Frekans dönüştürücü şebeke voltajından, bir DC bus terminallerinden ya da 24 V dış beslemeden enerji aldığı anda AÇIK ışığı etkinleştirilir.
Sarı	UYARI	Uyarı koşulları karşılandığında, sarı WARN (Uyarı) ışığı yanar ve ekran alanında sorunu belirten bir metin görünür.
Kırmızı	ALARM	Bir arıza koşulu, kırmızı alarm ışığının yanıp sönmeye ve bir alarm metninin görüntülenmesine neden olur.

Tablo 4.4

4.1.5 İşletim Tuşları

İşletim tuşları LCP'nin arkasındadır.



Çizim 4.6

Tuş	İşlev
Hand On	Frekans dönüştürücüyü yerel denetimde başlatır. <ul style="list-style-type: none"> Frekans dönüştürücü hızını kontrol etmek için gezinme tuşlarını kullanın. Kontrol girişiyle veya seri iletişimle verilen bir dış durdurma sinyali, yerel hand on işlevini geçersiz kılar
Kapalı	Motoru durdurur, fakat frekans dönüştürücüye giden gücü kesmez.
Otomatik Açık	Sistemi uzaktan işletim moduna sokar. <ul style="list-style-type: none"> Kontrol terminallerinden veya seri iletişimden gelen bir dış başlatma komutuna yanıt verir Hız referansı, bir dış kaynaktan gelir
Sıfırlama	Bir arıza giderildikten sonra frekans dönüştürücüyü manuel olarak sıfırlar.

Tablo 4.5

4.2 Parametre Ayarlarını Kopyalama ve Yedekleme

Programlama verileri, frekans dönüştürücünün içinde depolanır.

- Veriler, bir yedek depolama olarak LCP belleğine yüklenebilir
- LCP'de depolandıklarında veriler frekans dönüştürücüye karşıdan geri yüklenebilir
- Veya LCP'yi o birimlere bağlayıp, depolanan ayarları karşıdan yükleyerek başka frekans dönüştürücülere karşıdan yüklenebilir. (Bu, birden çok birimi aynı ayarlarla programlamanın hızlı bir yoludur).
- Varsayılan ayarları geri yüklemek için frekans dönüştürücünün başlatılması, LCP belleğinde depolanan verileri değiştirmez

⚠ UYARI**İSTENMEYEN BAŞLATMA!**

Frekans dönüştürücü, AC şebekesine bağlandığında, motor herhangi bir zamanda başlayabilir. Frekans dönüştürücü, motor ve çalıştırılan donanımlar işletilmeye hazır durumda olmalıdır. Frekans dönüştürücünün AC şebekesine bağlandığında işleme hazır olmaması, ölüme, ciddi yaralanmaya, donanım veya mal hasarına neden olabilir.

4.2.1 LCP'ye Veri Yükleme

1. Verileri karşıya yüklemeyen veya karşıdan yüklemeyen önce motoru durdurmak için [Off] tuşuna basın.
2. 0-50 LCP Kopyası'ye gidin.
3. [OK] tuşuna basın.
4. Tüm LCP'ye seçeneğini seçin.
5. [OK] tuşuna basın. Bir ilerleme çubuğu karşıya yükleme işlemi gösterir.
6. Normal işleme dönmek için [Hand On] veya [Auto On] tuşlarına basın.

4.2.2 LCP'den Veri İndirmek

1. Verileri karşıya yüklemeyen veya karşıdan yüklemeyen önce motoru durdurmak için [Off] tuşuna basın.
2. 0-50 LCP Kopyası'ye gidin.
3. [OK] tuşuna basın.
4. Tüm LCP'den seçeneğini seçin.
5. [OK] tuşuna basın. Bir ilerleme çubuğu karşıdan yükleme işlemi gösterir.
6. Normal işleme dönmek için [Hand On] veya [Auto On] tuşlarına basın.

4.3 Varsayılan Ayarları Geri Yükleme

DİKKAT

Başlatma, birimi fabrika varsayılan ayarlarına geri döndürür. Programlama, motor verileri, yerleştirme ve izleme kayıtları kaybolur. Verilerin LCP'ye yüklenmesi, başlatma öncesinde bir yedekleme sağlar.

Frekans dönüştürücü parametre ayarlarını varsayılan değerlere geri yükleme işlemi, frekans dönüştürücü başlatılarak yapılır. Başlatma 14-22 İşletim Modu yoluyla veya manuel olarak yapılabilir.

- Başlatma kullanarak 14-22 İşletim Modu; işletim saatleri, seri iletişim seçimleri, kişisel menü ayarları, arıza günlüğü, alarm günlüğü gibi frekans dönüştürücü verilerini ve diğer izleme işlevlerini değiştirmez.
- 14-22 İşletim Modu kullanılması genel olarak önerilir
- Manuel başlatma, tüm motor, programlama, yerleştirme ve izleme verilerini siler ve fabrika varsayılan ayarlarını geri yükler

4.3.1 Önerilen Başlatma

1. Parametrelere erişmek için [Main Menu] tuşuna iki kez basın.
2. 14-22 İşletim Modu'ne gidin.
3. [OK] tuşuna basın.
4. Başlatma'ya gidin.
5. [OK] tuşuna basın.
6. Birime giden gücü kesin ve ekranın kapanmasını bekleyin.
7. Birime güç verin.

Varsayılan parametre ayarları, başlatma sırasında geri yüklenir. Bu işlem, normalden biraz uzun sürebilir.

8. Alarm 80 görüntülenir.
9. İşletim moduna geri dönmek için [Reset] tuşuna basın.

4.3.2 Manuel Başlatma

1. Birime giden gücü kesin ve ekranın kapanmasını bekleyin.
2. [Status], [Main Menu] ve [OK] tuşlarını aynı anda basılı tutun ve birime güç verin.

Fabrika varsayılan parametre ayarları, başlatma sırasında geri yüklenir. Bu işlem, normalden biraz uzun sürebilir.

Manuel başlatma, aşağıdaki frekans dönüştürücü bilgilerini sıfırlamaz.

- 15-00 İşletim Saatleri
- 15-03 Açma Sayısı
- 15-04 Aşırı Sıcaklıklar
- 15-05 Aşırı Voltajlar

5 Programlama

5.1 Giriş

Frekans dönüştürücü, uygulama işlevleri için parametreler kullanılarak programlanır. Parametrelere LCP üzerindeki [Quick Menu] veya [Main Menu] tuşlarına basılarak erişilir. (LCP işlev tuşlarını kullanmanın ayrıntıları için, 4.1 *Yerel Denetim Paneli* bölümüne bakın.) Parametrelere MCT 10 Kurulum Yazılımı kullanarak bir bilgisayardan da erişilebilir (bkz. 5.6.1 *MCT 10 Kurulum Yazılımı*).

Hızlı menü, ilk başlatmaya (Q2-** *Hızlı Kurulum*) ve ortak frekans dönüştürücü uygulamaları için ayrıntılı yönergeler (Q3-** *İşlev Kurulumu*) yöneliktir. Adım adım yönergeler verilmiştir. Bu yönergeler, kullanıcının uygulamaları programlamakta kullanılan parametreleri uygun sırada ayarlamasını sağlar. Bir parametreye girilen veriler, o girişi izleyen parametrelerde kullanılabilen seçenekleri değiştirebilir. Hızlı menü, çoğu sistemi ayarlamak ve çalıştırmak için kolay kılavuzlar sunar.

Ana menü, tüm parametrelere erişim ve gelişmiş frekans dönüştürücü uygulamaları olanağı sağlar.

5.2 Programlama Örneği

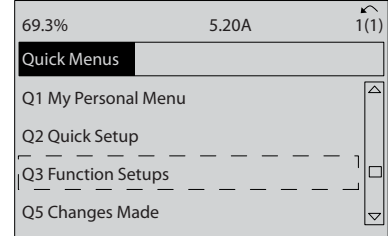
Açık çevrimde yaygın bir uygulama için frekans dönüştürücünün hızlı menü kullanılarak programlanmasının bir örneği aşağıdadır.

- Bu prosedür, frekans dönüştürücüyü, giriş terminali 53 üzerinden bir 0-10 V DC analog kontrol sinyali alacak şekilde programlar
- Frekans dönüştürücü, giriş sinyaliyle (0-10 V DC = 20-50 Hz) orantılı olarak motora 20-50 Hz çıkışla yanıt verir

Bu, bir genel pompa veya fan uygulamasıdır.

[Hızlı Menü] tuşuna basın ve başlıklara gitmek için gezinme tuşlarını kullanarak aşağıdaki parametreleri seçin ve her eylemden sonra [OK] tuşuna basın.

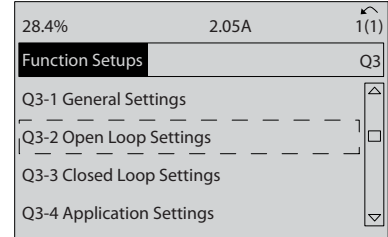
1. Q3 İşlev Kurulumları
2. Parametre Verileri Ayarı



130BT112.10

Çizim 5.1

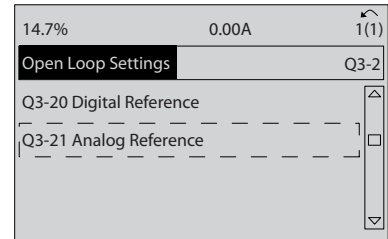
3. Q3-2 Açık Çevrim Ayarları



130BT760.10

Çizim 5.2

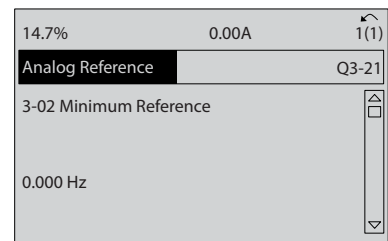
4. Q3-21 Analog Referans



130BT761.10

Çizim 5.3

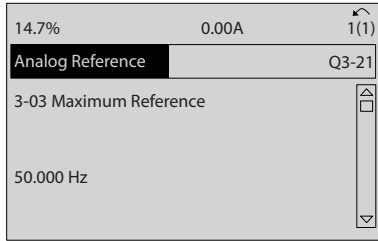
5. 3-02 Minimum Referans. Minimum iç frekans dönüştürücü referansını 0 Hz olarak ayarlayın. (Böylece, minimum frekans dönüştürücü hızı, 0 Hz olarak ayarlanır.)



130BT762.10

Çizim 5.4

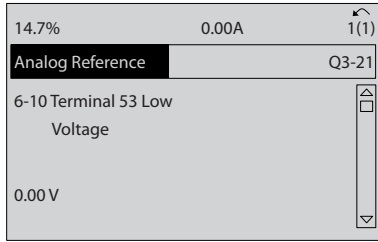
6. **3-03 Maksimum Referans.** Maksimum iç frekans dönüştürücü referansını 60 Hz olarak ayarlayın. (Böylece maksimum frekans dönüştürücü hızı 60 Hz olarak ayarlanır. 50/60 Hz değerinin bölgesel bir değişim olduğuna dikkat edin).



130BT763.11

Çizim 5.5

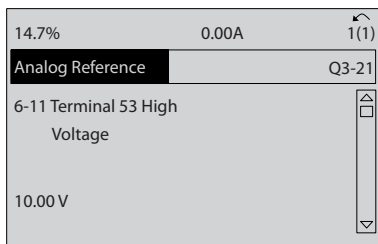
7. **6-10 Terminal 53 Düşük Voltaj.** Terminal 53'te minimum dış voltajı 0 V olarak ayarlayın. (Böylece minimum giriş sinyali 0 V olarak ayarlanır).



130BT764.10

Çizim 5.6

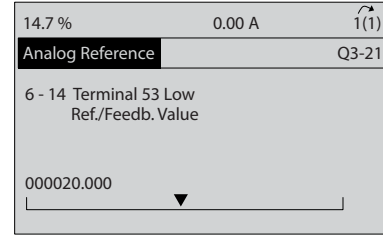
8. **6-11 Terminal 53 Yüksek Voltaj.** Terminal 53'te maksimum dış voltaj referansını 10 V olarak ayarlayın. (Böylece maksimum giriş sinyali 10 V olarak ayarlanır).



130BT765.10

Çizim 5.7

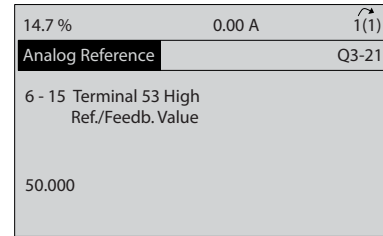
9. **6-14 Terminal 53 Düşük Ref./Gerib. Değeri.** Terminal 53'te minimum hız referansını 20 Hz olarak ayarlayın. (Böylece frekans dönüştürücüye, Terminal 53'te (0 V) alınan minimum voltajın 20 Hz çıkışa eşit olduğu iletilmiş olur).



130BT773.11

Çizim 5.8

10. **6-15 Terminal 53 Yüksek Ref./Gerib. Değeri.** Terminal 53'te maksimum hız referansını 50 Hz olarak ayarlayın. (Böylece frekans dönüştürücüye, Terminal 53'te (10 V) alınan maksimum voltajın 50 Hz çıkışa eşit olduğu iletilmiş olur).



130BT774.11

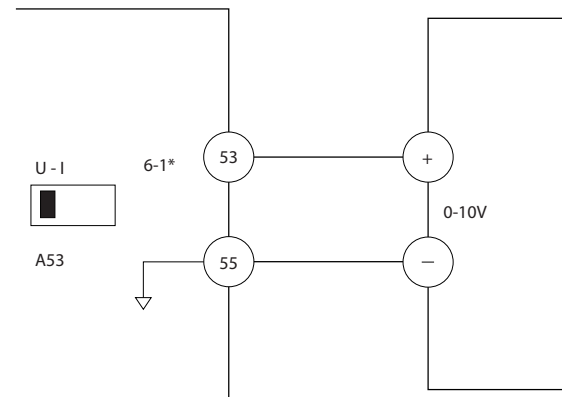
Çizim 5.9

Frekans dönüştürücü terminali 53'e bağlanan ve 0-10 V kontrol sinyali sağlayan bir dış aygıtla, sistem şimdi işletilmeye hazırdır.

NOT!

Ekranın son çiziminde sağdaki kaydırma çubuğunun en alta gelerek, prosedürün tamamlandığını gösterir.

Çizim 5.10, bu kurulumu etkinleştirmekte kullanılan tel bağlantılarını göstermektedir.



130BB482.10

Çizim 5.10 0-10 V Kontrol Sinyali Sağlayan Dış Aygıt İçin Tel Tesisatı Örneği

5.3 Kontrol Terminali Programlama Örnekleri

Kontrol terminalleri programlanabilir.

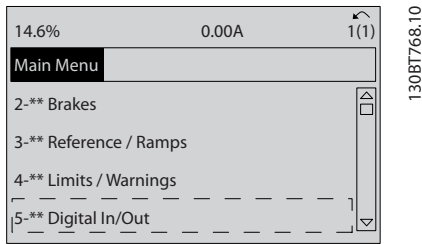
- Her terminalin, yürütebileceği belirlenmiş işlevleri vardır.
- Terminalle ilişkili parametreler, işlevin gerçekleşmesini sağlar.
- Frekans dönüştürücünün düzgün çalışabilmesi için kontrol terminallerinin:

kablo bağlantılarının uygun olması
istenen işlev için programlanması
bir sinyal alması gerekir

Kontrol terminali parametre numarası ve varsayılan ayar için *Tablo 5.1* bölümüne bakın. (Varsayılan ayar, *0-03 Bölgesel Ayarlar* içinde yapılan seçime göre değişebilir).

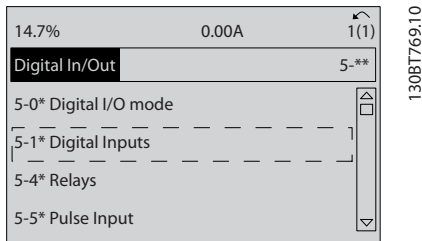
Aşağıdaki örnek, varsayılan ayarı görmek için Terminal 18'e erişmeyi göstermektedir.

1. [Ana Menü] tuşuna iki kez basın, 5-** *Dijital Giriş/Çıkış*'a gidin ve [OK] tuşuna basın.



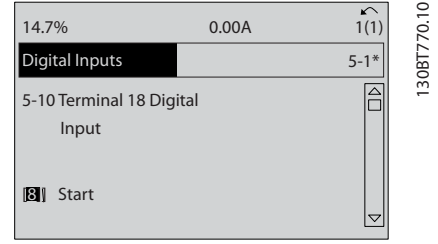
Çizim 5.11

2. Parametre grubu 5-1* *Dijital Girişler*'e gidin ve [OK] tuşuna basın.



Çizim 5.12

3. 5-10 *Terminal 18 Dijital Giriş*'e gidin. İşlev seçeneklerine erişmek için [OK] tuşuna basın. Varsayılan ayar *Başlatma* gösterilmektedir.



Çizim 5.13

5.4 Uluslararası/Kuzey Amerika Varsayılan Parametre Ayarları

Ayar 0-03 *Bölgesel Ayarlar* [0] *Uluslararası* veya [1] *Kuzey Amerika* olarak ayarlandığında, bazı parametrelerin varsayılan ayarları değişir. *Tablo 5.1*, etkilenen bu parametreleri listeler.

Parametre	Uluslararası Varsayılan Parametre değeri	Kuzey Amerika varsayılan parametre değeri
0-03 Bölgesel Ayarlar	Uluslararası	Kuzey Amerika
0-71 Tarih Biçimi	GG-AA-YYYY	AA/GG/YYYY
0-72 Saat Biçimi	24 sa	12 sa
1-20 Motor Gücü [kW]	Bkz. Not 1	Bkz. Not 1
1-21 Motor Gücü [HP]	Bkz. Not 2	Bkz. Not 2
1-22 Motor Voltajı	230 V/400 V/575 V	208 V/460 V/575 V
1-23 Motor Frekansı	50 Hz	60 Hz
3-03 Maksimum Referans	50 Hz	60 Hz
3-04 Referans İşlev	Toplam	Dış/Ön Ayar
4-13 Motor Hızı Üst Sınırı [RPM] Bkz. Not 3	1500 RPM	1800 RPM
4-14 Motor Hızı Üst Sınırı [Hz] Bkz. Not 4	50 Hz	60 Hz
4-19 Maks. Çıkış Frekansı	100 Hz	120 Hz
4-53 Uyarı Hız Yüksek	1500 RPM	1800 RPM
5-12 Terminal 27 Dijital Giriş	Ters yanaşma	Dış kilit
5-40 İşlev Rölesi	Alarm	Alarm yok
6-15 Terminal 53 Yüksek Ref./Gerib. Değeri	50	60
6-50 Terminal 42 Çıkış	Hız 0-YükLim	Hız 4-20 mA
14-20 Sıfırlama Modu	Manuel sıfırlama	Sonsuz oto sıfırlama

Parametre	Uluslararası Varsayılan Parametre değeri	Kuzey Amerika varsayılan parametre değeri
22-85 Tasarım Noktasında Hız [RPM] Bkz. Not 3	1500 RPM	1800 RPM
22-86 Tasarım Noktasında Hız [Hz]	50 Hz	60 Hz
24-04 Fire Mode Max Reference	50 Hz	60 Hz

**Tablo 5.1 Uluslararası/Kuzey Amerika
Varsayılan Parametre Ayarları**

5

5.5 Parametre Menü Yapısı

Uygulamalar için doğru programlamayı yapmak çoğu zaman ilişkili birkaç parametrede işlevleri ayarlamayı gerektirir. Bu parametre ayarları, frekans dönüştürücüye, frekans dönüştürücünün düzgün işlemesi için gereken sistem detaylarını sağlar. Sistem detayları arasında giriş ve çıkış sinyali tipleri, programlama terminaleri, minimum ve maksimum sinyal aralıkları, özel ekranlar, otomatik yeniden başlatma ve başka özellikler bulunabilir.

- Parametre programlama ve ayar seçeneklerinin ayrıntılarını görüntülemek için LCP ekranına bakın
- O işlevin ek ayrıntılarını görüntülemek için bir menü konumunda [Info] tuşuna basın
- O parametreye doğrudan erişmek amacıyla bir parametre numarası girmek için [Ana Menü] tuşuna basın ve basılı tutun.
- Yaygın uygulama kurulumlarının ayrıntıları, *6 Uygulama Örnekleri* bölümünde verilmiştir

5.5.1 Ana menü yapısı

0-0*	İşletim/Ekran	1-81	Durdurmada İşlev için Min Hız [RPM]	3-16	Referans Kaynağı 2	4-19	Maks. Çıkış Frekansı
0-0*	Temel Ayarlar	1-82	Durdurmada İşlev için Min Hız [Hz]	3-17	Referans Kaynağı 3	4-20*	Sınır Faktörleri
0-01	Dil	1-83	Hassas Durdurma İşlevi	3-18	Görelil Ölçekleme Referans Kaynağı	4-20	Tork Sınırı Faktör Kaynağı
0-02	Motor Hiz Birimi	1-84	Hassas Durd. Sıyacı Değeri	3-19	Arık. Çıkt. Hızı [RPM]	4-21	Hız Sınırı Faktör Kaynağı
0-03	Bölgesel Ayarlar	1-85	Tam Durdurma Hızı Deng. Geçikmesi	3-4*	Rampa 1	4-23*	Motor Hızını İz.
0-04	Açmada Şiletim Durumu (El ile)	1-9*	Motor Sıcaklığı	3-40	Rampa 1 Tür	4-30	Motor Geribesleme Kaybı İşlevi
0-09	Performance Monitor	1-90	Motor Termal Koruması	3-41	Rampa 1 Hızlanma Süresi	4-31	Motor Geribes. Hızı Hatası
0-10	Kurulum İşletimleri	1-91	Motor Dış Fani	3-42	Rampa 1 Yavaşlama Süresi	4-32	Motor Geribes. Kaybı Zmn. Aşm.
0-11	Etkin Kurulum	1-93	Termistör Kaynağı	3-45	Rampa 1 İvme Başl. S-rampası Oranı	4-34	İzleme Hatası İşlevi
0-12	Kurulum Düzenleme	1-94	ATEX ETR cur.lim. speed reduction	3-46	Rampa 1 İvme Sonu S-rampası Oranı	4-35	İzleme Hatası
0-13	Bu Kurulum Şuna Bağlı	1-95	KTY Sensör Türü	3-47	Rampa 1 Yavaş. Başl. S-rampası Oranı	4-36	İzleme Hatası Zaman Aşımı
0-14	Okuma: Bağlantılı Kurulumlar	1-96	KTY Termistör Kaynağı	3-48	Rampa 1 Yavaş. Sonu S-rampası Oranı	4-37	İzleme Hatası Rampa
0-15	Okuma: Kurumları Düzenle / Kanal	1-97	KTY Eşik düzeyi	3-5*	Rampa 2	4-38	İzleme Hatası Rampa Zaman Aşımı
0-2*	LCP Ekranı	1-98	ATEX ETR interpol. points freq.	3-50	Rampa 2 Tür	4-39	Rampa Zmn Aşımın Ard. İzim
0-20	Ekran Satır 1.1 Küçük	2-0*	Frenler	3-51	Rampa 2 Hızlanma Süresi	4-5*	Bitişik Uyarılar
0-21	Ekran Satır 1.2 Küçük	2-0*	DC Fren	3-52	Rampa 2 Yavaşlama Süresi	4-50	Uyarı Akım Düşük
0-22	Ekran Satır 1.3 Küçük	2-00	DC Tutma Akım	3-55	Rampa 2 İvme Başl. S-rampası Oranı	4-51	Uyarı Akım Yüksek
0-23	Ekran Satır 2 Büyük	2-01	DC Fren Akımı	3-56	Rampa 2 İvme Sonu S-rampası Oranı	4-52	Uyarı Hız Düşük
0-25	Kişisel Menü	2-02	DC Frenleme Süresi	3-58	Rampa 2 Yavaş. Başl. S-rampası Oranı	4-53	Uyarı Hız Yüksek
0-30	LCP Özel Okuma	2-03	DC Fren Dvr. Girmeye Hızı [RPM]	3-6*	Rampa 3	4-55	Uyarı Referans Yüksek
0-31	Kullanıcı, Tanım. Okuma. için Birim	2-04	DC Fren Dvr. Girmeye Hızı [Hz]	3-60	Rampa 3 Tür	4-56	Uyarı Geri Besleme Yüksek
0-32	Kullanıcı, Tanım. Okuma. Min. Değeri	2-05	Maksimum Referans	3-61	Rampa 3 Hızlanma Süresi	4-57	Uyarı Geri Besleme Yüksek
0-37	Ekran Metri 1	2-06	Parking Current	3-62	Rampa 3 Yavaşlama Süresi	4-58	Eksik Motor Fazı İşlevi
0-38	Ekran Metri 2	2-1*	Fren Enerji İşlevi	3-66	Rampa 3 İvme Başl. S-rampası Oranı	4-6*	Hz By-pass
0-39	Ekran Metri 3	2-10	Fren İşlevi	3-67	Rampa 3 İvme Sonu S-rampası Oranı	4-60	[RPM]den By-pass Hızı
0-4*	LCP Tus Takımı	2-11	Fren Direnci (ohm)	3-68	Rampa 3 Yavaş. Başl. S-rampası Oranı	4-61	By-pass Hızı İlk [Hz]
0-40	LCP'de [Hand on] Anahtarı	2-12	Fren Gücü İzleme	3-7*	Rampa 4	4-62	[RPM]'ye By-pass Hızı
0-41	LCP'de [Off] Anahtarı	2-15	Fren Kontrolü	3-70	Rampa 4 Tür	4-63	By-pass Hızı Son [Hz]
0-42	LCP'de [Auto on] Anahtarı	2-16	AC Brake Max. Current	3-71	Rampa 4 Hızlanma Süresi	5-0*	Dijital Giriş/Çıkış
0-43	LCP'de [Reset] Anahtarı	2-17	Aşın Voltaj Denetimi	3-72	Rampa 4 Yavaşlama Süresi	5-00	Dijital G/Ç Modu
0-44	LCP'de [Off/Reset] Anah.	2-18	Fren Denetim Koşulu	3-75	Rampa 4 İvme Başl. S-rampası Oranı	5-01	Terminal 27 Modu
0-5*	Kopyalama/Kydetme	2-19	Over-voltage Gain	3-76	Rampa 4 İvme Sonu S-rampası Oranı	5-02	Terminal 29 Modu
0-50	LCP Kopyası	2-2*	Mekanik Fren	3-77	Rampa 4 Yavaş. Başl. S-rampası Oranı	5-1*	Dijital Girişler
0-51	Kurulum Kopyası	2-20	Fren Akımını Ayırma	3-78	Rampa 4 Yavaş. Sonu S-rampası Oranı	5-10	Terminal 18 Dijital Giriş
0-6*	Parola	2-21	Fren Hızını Etkinleştir [RPM]	3-8*	Diğer Rampalar	5-11	Terminal 19 Dijital Giriş
0-60	Ana Menü Parolası	2-22	Fren Hızını Etkinleştir [Hz]	3-80	Aralıklı Çalıştırma Rampa Süresi	5-12	Terminal 27 Dijital Giriş
0-61	Ana Menüye Parolasız Erişim	2-23	Fren Geçikmesini Etkinleştir	3-81	Hızlı Durdurma Rampa Süresi	5-13	Terminal 29 Dijital Giriş
0-65	Hızlı Menü Parolası	2-24	Durdurma Geçikmesi	3-82	Hızlı Durdurma Rampa Türü	5-14	Terminal 32 Dijital Giriş
0-66	Hızlı Menüye Parolasız Erişim	2-25	Fren Ayırma Süresi	3-83	Hızlı Durd. Yavaş. Btş. S Rampası Başlat	5-15	Terminal 33 Dijital Giriş
0-67	Bus Parola Erişimi	2-26	Tork Ref	3-84	Hızlı Durd. Yavaş. Btş. S Rampası Oranı	5-16	Terminal X30/2 Dijital Giriş
0-68	Safe Parameter Password	2-27	Tork Rampa Süresi	3-9*	Dijital Potmetresi	5-17	Terminal X30/3 Dijital Giriş
0-69	Password Protection of Safe Parameter	2-28	Kazanç Yükseltme Faktörü	3-90	Adım Boyutu	5-18	Terminal X30/4 Dijital Giriş
1-*	Yük ve Motor	3-0*	Rterans / Rampalar	3-91	Rampa Süresi	5-19	Ter. 37 Güvenli Durd.
1-0*	Genel Ayarlar	3-00	Referans Aralığı	3-92	Güç Geri Yükleme	5-20	Terminal X46/1 Dijital Giriş
1-00	Konfigürasyon Modu	3-01	Referans/Geri Besleme Birimi	3-93	Minimum Sınır	5-21	Terminal X46/3 Dijital Giriş
1-01	Motor Kontrol prensibi	3-02	Minimum Referans	3-94	Minimum Sınır	5-22	Terminal X46/5 Dijital Giriş
1-02	Akış Motor Geri Bes. Kaynağı	3-03	Maksimum Referans	3-95	Rampa Geçikmesi	5-23	Terminal X46/7 Dijital Giriş
1-03	Tork Karakteristikleri	3-04	Maksimum Referans	4-*	Sınırlar / Uyarılar	5-24	Terminal X46/9 Dijital Giriş
1-04	Aşırı Yük Modu	3-05	Referans İşlev	4-1*	Motor Sınırları	5-25	Terminal X46/11 Dijital Giriş
1-05	Yerel Mod Konfigürasyonu	3-1*	Referanslar	4-10	Motor Hızı Yönü	5-26	Terminal X46/13 Dijital Giriş
1-06	Saat Yönünde	3-11	Onceden Ayarlı Referans	4-11	Motor Hızı Alt Sınırı [RPM]	5-3*	Dijital Çıkışlar
1-07	Motor Angle Offset Adjust	3-12	Yakalama/Yavaşlama Değeri	4-12	Motor Hızı Üst Sınırı [RPM]	5-30	Terminal 27 Dijital Çıkış
		3-13	Referans Sitesi	4-13	Motor Hızı Üst Sınırı [Hz]	5-31	Terminal 29 dijital Çıkış
		3-14	Onceden Ayarlı Görelil Referans	4-14	Motor Hızı Üst Sınırı [Hz]	5-32	Term. X30/6 Dijl. Çıkış (MCB 101)
		3-15	Referans Kaynağı 1	4-16	Motor modda moment limiti	5-33	Term. X30/7 Dijl. Çıkış (MCB 101)
				4-17	jenarator modda moment limiti	5-4*	Röleler
				4-18	Akım Sınırı	5-40	İşlev Rölesi

5-41	Açık Gecikme, Röle	7-40	Süreç PID 1. bölüm Sifiri.	8-9*	Bus Aralıklı Çalıştırma	10-31	Veri Değerlerini Depola
5-42	Kapalı Gecikme, Röle	7-41	Süreç PID Çıkışı Neg. Kelepeç	8-90	Bus Aralıklı Çalıştırma 1 Hiz	10-32	Devicenet Revizyonu
5-5*	Darbe Girişi	7-42	Süreç PID Çıkış Poz. Kelepeç	8-91	Bus Aralıklı Çalıştırma 2 Hiz	10-33	Her Zaman Depola
5-50	Terminal 29 Düşük Frekans	7-43	Süreç PID Min. Kazanç Ölçeği Ref	9-5*	PROFDrive	10-34	Devicenet Ürün Kodu
5-51	Terminal 29 Yüksek Frekans	7-44	Süreç PID Maks. Kazanç Ölçeği Ref	9-00	Ayar noktası	10-35	Devicenet F Parametreleri
5-52	Terminal 29 Düşük Ref./Gerib. Değeri	7-45	Süreç PID Kaynak İleri Besleme	9-07	Gerçek Değer	10-5*	CANopen
5-53	Terminal 29 Yüksek Ref./Gerib. Değeri	7-46	SC PID Nırlı İleri Bsl./Ters Knt.	9-15	PCD Yazma Konfigürasyonu	10-50	Süreç Verisi Konfig Yazma.
5-54	Darbe Filtresi Zaman Sabiti #29	7-47	PCD Feed Forward	9-16	PCD Okuma Konfigürasyonu	10-51	Süreç Verisi Konfig Okuma.
5-55	Terminal 33 Düşük Frekans	7-48	Süreç PID Normal Çıkış/Ters Kntrl.	9-18	Düğüm Adresi	12-2*	EtherNet
5-56	Terminal 33 Yüksek Frekans	7-49	Süreç PID Normal Çıkış/Ters Kntrl.	9-22	Telegram Seçimi	12-0*	IP Ayarları
5-57	Terminal 33 Düşük Ref./Gerib. Değeri	7-50	Adv. Process PID II	9-23	Sinyaller için Parametreler	12-00	IP Adresi Ataması
5-58	Terminal 33 Yüksek Ref./Gerib. Değeri	7-51	Süreç PID Genişletilmiş PID	9-27	Parametre Düzenleme	12-01	IP Adresi
5-59	Darbe Filtresi Zaman Sabiti #33	7-52	Süreç PID İleri Besl. Rampa Hızı.	9-28	Süreç Kontrolü	12-02	Alt Ağ Maskesi
5-6*	Darbe Çıkışı	7-53	Süreç PID İleri Besl. Rampa Yavşl.	9-44	Arıza Mesajı Sayacı	12-03	Varsayılan Ağ Geçidi
5-60	Terminal 27 Darbe Çıkış Değişkeni	7-54	Süreç PID Ref. Filtre Süresi	9-45	Arıza Kodu	12-04	DHCP Sunucusu
5-62	Darbe Çıkış Maks. Frek #27	7-55	Süreç PID Fb. Filtre Süresi	9-47	Arıza Numarası	12-05	Kira Süresi Sonu
5-63	Terminal 29 Darbe Çıkış Değişkeni	8-2*	İletişim ve Sıkıştır	9-52	Arıza Durumu Sayacı	12-06	Ad Sunucuları
5-65	Darbe Çıkış Maks. Frek #29	8-0*	Genel Ayarlar	9-53	Profibus Uyarı Sözcüğü	12-07	Etki Alanı Adı
5-66	Terminal X30/6 Darbe Çıkış Değişkeni	8-01	Kontrol Sitesi	9-63	Sürücü Kimliği	12-08	Ana Bilgi Sayar Adı
5-68	Darbe Çıkış Maks. Frek # X30/6	8-02	Kontrol Sözcüğü Kaynağı	9-64	Profibus Uyarı Sözcüğü	12-09	Fiziksel Adres
5-7*	24V Kodlayıcı Girişi	8-03	Kontrol Sözcüğü Zaman Aşımı Süresi	9-65	Kontrol Sözcüğü 1	12-1*	Eth. Bağ. Prmtrleri
5-70	Term. 32/33 Darbe/Devir	8-04	Kontrol Sözcüğü Zaman Aşımı İşlevi	9-67	Durum Sözcüğü 1	12-10	Bağlantı Durumu
5-71	Term. 32/33 Enkoder Yönü	8-05	Zaman Aşımı İşlevi sonu	9-68	Profibus Veri Değ. Kaydet	12-11	Bağlantı Süresi
5-8*	I/O Options	8-06	Kontrol Sözcüğü Zaman Aşımını Sıfırla	9-71	Profibus DriveReset	12-12	Otomatik İşlem
5-80	AHF Cap Reconnect Delay	8-07	Tanı Tanılayıcı	9-72	DO Identification	12-13	Bağlantı Hızı
5-9*	Denetlenen Bus	8-08	Okuma Filtrelemesi	9-75	Tanımlanmış Parametreler (1)	12-14	Bağlantı Dupleks
5-90	Dijital ve Röle Bus Denetimi	8-1*	Kntrl Sözcüğü Ayar.	9-80	Tanımlanmış Parametreler (2)	12-2*	İşlem Verileri
5-93	Darbe Çıkış #27 Zmn Denetimi	8-10	Kontrol Sözcüğü Profili	9-81	Tanımlanmış Parametreler (3)	12-20	Denetim Orneği
5-94	Darbe Çıkış #27 Zmn Aşım. Ön Ayarı	8-13	Konf. Yapılabilir Durum Sözc. STW	9-82	Tanımlanmış Parametreler (4)	12-21	Süreç Verisi Konfig Yazma
5-95	Darbe Çıkış #29 Bus Denetimi	8-14	Konf. Edilbilir Kontrol Sözcüğü CTW	9-83	Tanımlanmış Parametreler (5)	12-22	Süreç Verisi Konfig Okuma
5-96	Darbe Çıkış #29 Zmn Aşım. Ön Ayarı	8-3*	FC Bağl. Nok. Ayar.	9-84	Değiştirilen Parametreler (1)	12-23	Process Data Config Write Size
5-97	Darbe Çıkış #X30/6 Bus Denetimi	8-30	Protokol	9-90	Değiştirilen Parametreler (2)	12-24	Process Data Config Read Size
5-98	Darbe Çıkış #X30/6 Zmn Aşım. Ön Ayarı	8-31	Adres	9-91	Değiştirilen Parametreler (3)	12-27	Master Address
6-0*	Analog Giriş/Çıkış	8-32	FC Bağlantı Noktası Baud Hızı	9-92	Değiştirilen Parametreler (4)	12-28	Veri Değerlerini Depola
6-0*	Analog G/Ç Modu	8-33	Denklik / Dur Bitleri	9-93	Değiştirilen parametreler (4)	12-29	Her Zaman Depola
6-00	Yüküklü Sifir Zaman Aşımı Süresi	8-34	Tahmini döngü süresi	9-94	Değiştirilen parametreler (5)	12-3*	EtherNet/IP
6-01	Yüküklü Sifir Zaman Aşımı İşlevi	8-35	Minimum Yanıt Gecikmesi	9-99	Profibus Revizyon Sayacı	12-30	Uyarı Parametresi
6-1*	Analog Giriş 1	8-36	Maks. Yanıt Gecikmesi	10-5*	CAN Fieldbus	12-31	Net Referans
6-10	Terminal 53 Düşük Voltaj	8-37	Maks Inter-Char Gecikmesi	10-0*	Ortak Ayarlar	12-32	Net Kontrol
6-11	Terminal 53 Yüksek Voltaj	8-4*	FC MC protokol seti	10-00	CAN Protokolü	12-33	CIP Revizyonu
6-12	Terminal 53 Düşük Akım	8-40	Telegram seçimi	10-01	Baud Hızı Seçimi	12-34	CIP Ürün Kodu
6-13	Terminal 53 Yüksek Akım	8-42	PCD yazma konfigürasyonu	10-02	MAC Kimliği	12-35	EDS Parametresi
6-14	Terminal 53 Düşük Ref./Gerib. Değeri	8-43	PCD okuma konfigürasyonu	10-05	Okuma İletim Hatası Sayacı	12-37	COS Engelleme Sayacı
6-15	Terminal 53 Yüksek Ref./Gerib. Değeri	8-5*	Dijital/Bus	10-06	Okuma Alma Hatası Sayacı	12-38	COS Filtresi
6-16	Terminal 53 Filtre Zaman Sabiti	8-50	Serbest Seçim	10-07	Okuma Bus Kapalı Sayacı	12-4*	Modbus TCP
6-2*	Analog Giriş 2	8-51	Hızlı Durdurma Seçimi	10-1*	Aygıt Adı	12-40	Status Parametre
6-20	Terminal 54 Düşük Voltaj	8-52	DC Fren Seçimi	10-10	Süreç Verisi Türü Seçimi	12-41	Slave Message Count
6-21	Terminal 54 Yüksek Voltaj	8-53	Başlatma Seçimi	10-11	Süreç Verisi Konfig Yazma	12-42	Slave Exception Message Count
6-22	Terminal 54 Düşük Akım	8-54	Ters Çevirme Seçimi	10-12	Süreç Verisi Konfig Okuma	12-5*	EtherCAT
6-23	Terminal 54 Yüksek Akım	8-55	Kurulum Seçimi	10-13	Uyarı Parametresi	12-50	Configured Station Alias
6-24	Terminal 54 Düşük Ref./Gerib. Değeri	8-56	Önceden Ayarlı Referans Seçimi	10-14	Net Referans	12-51	Configured Station Address
6-25	Terminal 54 Yüksek Ref./Gerib. Değeri	8-57	Profidrive OFF2 Select	10-15	Net Kontrol	12-59	EtherCAT Status
6-26	Terminal 54 Filtre Zaman Sabiti	8-58	Profidrive OFF3 Select	10-2*	COS Filtreleri	12-8*	Diğer Eth. Hızlıdır
6-3*	Analog Giriş 3	8-8*	FC Bağl. Nok. Tanı.	10-20	COS Filtresi 1	12-80	FTP Sunucusu
6-30	Terminal X30/11 Düşük Voltaj	8-80	Bus Mesaj Sayımı	10-21	COS Filtresi 2	12-81	HTTP Sunucusu
6-31	Terminal X30/11 Yüksek Voltaj	8-81	Bus Hata Sayımı	10-22	COS Filtresi 3	12-82	SMTP Hizmeti
6-34	Term. X30/11 Düşük Ref./Gerib. Değeri	8-82	Uydu Mesaj Sayımı	10-23	COS Filtresi 4	12-89	Saydam Yuva Kanal Portu
6-35	Term. X30/11 Yüksek Ref./Gerib. Değeri	8-83	Uydu Hata Sayımı	10-3*	Parametre Erişimi	12-9*	Gışmsş Eth. Hızlıdır
6-36	Term. X30/11 Filtresi Zaman Sabiti			10-30	Dizi Dizini	12-90	Kablo Tanımı

12-91	MDI-X	14-32	Akım Sınırı Den., Entegrasyon Süresi	15-49	Yazılım Kimliği Kontrol Kartı	16-48	Speed Ref. After Ramp [RPM]	17-59	Çözümleyici Arabirimi
12-92	IGMP Gözetimi	14-35	Ani Dur. Kor.	15-50	Yazılım Kimliği Güç Kartı	16-49	Akım Arızası Kaynağı	17-6*	İzleme ve Uyg.
12-93	Hatalı Kablo Uzunluğu	14-4*	Enerji Optimizasyon	15-51	Frekans Dönüştürücü Seri Numarası	16-5*	Ref. ve Gerib.	17-60	Ger Besleme Yönü
12-94	Yayın Karşıklığı Koruması	14-40	VT Düzeyi	15-58	Güç Kartı Seri Numarası	16-50	Diğ Referansı	17-61	Ger Besleme Sinyali İzleme
12-95	Yayın Karşıklığı Filtresi	14-41	AEO Minimum Miknatslama	15-59	CSIV Dosya Adı	16-51	Smart Referansı	18-3*	Veri Okumaları 2
12-96	Port Config	14-42	Minimum AEO Frekansı	15-60	Seçenek Kimliği	16-52	Ger Besleme [Birim]	18-3*	Analog Readouts
12-98	Arabirim Savaşçaları	14-43	Motor Cosphi	15-61	Montaj Seçeneği	16-53	Digi Pot Referansı	18-36	Analog Giriş X48/2 [mA]
12-99	Ortam Savaşçaları	14-5*	Ortam	15-62	Seçenek Yzl. Versiyonu	16-57	Feedback [RPM]	18-37	Sic. Giriş X48/4
13-1*	Smart Logic	14-50	RFI Filtresi	15-63	Seçenek Seri No	16-6*	Grişler ve Çıkışlar	18-38	Sic. Giriş X48/7
13-0*	SLC Ayarları	14-51	DC Bağlantı Telifası	15-66	Seçenek Seri No	16-60	Dijital Giriş	18-39	Sic. Giriş X48/10
13-00	SL Denetleyici Modu	14-52	Fan Denetimi	15-70	A Yuvasında Seçenek	16-61	Terminal 53 Anahtar Ayarı	18-6*	Inputs & Outputs 2
13-01	Başlatma Olayı	14-53	Fan Montörü	15-71	A Yuvasında Seçenek	16-62	Analog Giriş 53	18-60	Dijital Input 2
13-02	Durdurma Olayı	14-55	Çıkış Filtresi	15-72	B Yuvasında Seçenek	16-63	Terminal 54 Anahtar Ayarı	18-9*	PID Okumaları
13-03	SLC'yi sıfırla	14-56	Kapasitans Çıkış Filtresi	15-73	C Yuvasında Seçenek	16-64	Analog Giriş 54	18-90	Sürec PID Hatası
13-1*	Karşılaştırıcılar	14-57	Endüktans Çıkış Filtresi	15-74	C0 Yuvasındaki Seçenek	16-65	Analog Çıkış 42 [mA]	18-91	Sürec PID Çıkışı
13-10	Karşılaştırıcı İşletimi	14-59	Çevirici Birimlerinin Gerçek Sayısı	15-75	C0 Yuvasındaki Seçenek	16-66	Dijital Çıkış [bin]	18-92	Sürec PID Keleplemeli Çıkışı
13-11	Karşılaştırıcı Operatörü	14-7*	Uyumluluk	15-76	C1 Yuvasındaki Seçenek	16-67	Frekans Giriş #29 [Hz]	18-93	Sürec PID Ölçekli Kazanç Çıkışı
13-12	Karşılaştırıcı Değeri	14-72	VLT Alarm Sözcüğü	15-77	C1 Yuvasındaki Seçenek	16-68	Frekans Giriş #33 [Hz]	30-*	Diğer Özellikler
13-1*	RS Flip Flops	14-73	VLT Uyarı Sözcüğü	15-9*	Parametre Bilgisi	16-69	Darbe Çıkışı #29 [Hz]	30-0*	Yalpalama
13-15	RS-FF Operand S	14-74	VLT Dış Durum Sözcüğü	15-92	Tanımlı Parametreler	16-70	Sayaç A	30-00	Yalp. Modu
13-16	RS-FF Operand R	14-8*	Seçenekler	15-93	Değiştirilen Parametreler	16-71	Röle Çıkışı [bin]	30-01	Yalp. Delt. Frekansı [Hz]
13-2*	Zamanlayıcılar	14-80	Harici 24VDC ile Sağlanan Seçenek	15-98	Sürücü Tanımı	16-72	Sayaç B	30-02	Yalp. Delta Frekansı. [%]
13-20	SL Denetleyici Süresi	14-89	Option Detection	15-99	Parametre Metaveri	16-73	Sayaç C	30-03	Ölçekli Yalp. Delta Frek. Kayn.
13-4*	Mantık Kuralları	14-9*	Hata Ayarları	16-0*	Veri Okumaları	16-74	Hassas Durdurma Sayacı	30-04	Yalp. Atl. Frek. [Hz]
13-40	Mantık Kurallı Boolean 1	14-90	Arıza Düzeyi	16-0*	Genel Durum	16-75	Analog Grş X30/11	30-05	Yalp. Atl. Frekansı. [%]
13-41	Mantık Kurallı Operatör 1	15-0*	Sürücü Verileri	16-00	Kontrol Sözcüğü	16-76	Analog Grş X30/12	30-06	Yalp. Atl. Süresi
13-42	Mantık Kurallı Boolean 2	15-00	İşletim Saatleri	16-01	Referans [Birim]	16-77	Analog Çıkış X30/8 [mA]	30-07	Yalp. Sıra Süresi
13-43	Mantık Kurallı Operatör 2	15-01	Çalışma Saatleri	16-02	Referans. %	16-78	Analog Çıkış X45/1 [mA]	30-08	Yalp. Art/Düş. Süresi
13-44	Mantık Kurallı Boolean 3	15-01	Çalışma Saatleri	16-03	Durum Sözcüğü	16-79	Analog Çıkış X45/3 [mA]	30-09	Rastgele Yalp. İşlevi
13-5*	Durumlar	15-02	kWh Sayacı	16-05	Ana Gerçek Değer. [%]	16-8*	Fiel. ve FC Bğ. Nk.	30-10	Yalp. Oranı
13-51	SL Denetleyici Olayı	15-03	Çama Sayısı	16-09	Özel Okuma	16-80	Fieldbus CTW 1	30-11	Mak. Rastgele Yalp. Oranı
13-52	SL Denetleyici Eylemi	15-04	Aşırı Sıcaklıklar	16-1*	Motor Durumu	16-82	Fieldbus CTW 1	30-12	Min. Rastgele Yalp. Oranı
14-*	Özel İşlevler	15-05	Aşırı Voltajlar	16-10	Güç [kW]	16-84	İlşm. Seçeneği STW	30-19	Ölçekli Yalp. Delta Frek.
14-0*	Çevirici Anahıtma	15-06	kWh Sayacını Sıfırla	16-11	Güç [hp]	16-85	FC Bağlantı Noktası CTW 1	30-2*	Adv. Start Adjust
14-00	Anahtarlar deseni	15-07	Çalışma Saatleri Sıfırla	16-12	Motor voltajı	16-86	FC Bağlantı Noktası REF 1	30-20	High Starting Torque Time [s]
14-01	Anahtarlar Frekansı	15-1*	Veri Günlük Ayarı.	16-13	Frekans	16-87	İlşm. Seçeneği STW	30-21	High Starting Torque Current [%]
14-03	Aşırı modülasyon	15-10	Günlük Kaynağı	16-14	Motor Akımı	16-9*	Tanı Okumaları	30-22	Locked Rotor Protection
14-04	PWM Rastgele	15-11	Günlük Aralığı	16-15	Frekans [%]	16-90	Alarm Sözcüğü	30-23	Locked Rotor Detection Time [s]
14-06	Dead Time Compensation	15-12	Tetikleme Olayı	16-16	Tork [Nm]	16-91	Alarm Sözcüğü 2	30-8*	Uyumluluk 0
14-1*	Şebeke Açık/Kapalı	15-13	Günlük Modu	16-17	Hız [RPM]	16-92	Uyarı Sözcüğü	30-80	d-eksen Engüktansı (Ld)
14-10	Şebeke Kesintisi	15-14	Tetikleme Öncesi Örnekler	16-18	Motor Termal	16-93	Uyarı sözcüğü 2	30-81	Fren Direnci (ohm)
14-11	Şebeke Arızasında Şebeke Voltajı	15-20	Tarihsel kayıt: Olay	16-19	KTY sensör sıcaklığı	16-94	Genişletilmiş Durum Sözcüğü	30-83	Hız PID Orantılı Kazancı
14-12	Şebeke Dengesizliğinde İşlev	15-21	Tarihsel Günlük: Değer	16-20	Motor Açısı	17-1*	Gerl. Bes. Seçeneği	30-84	Sürec PID Orantılı Kazancı
14-13	Şebeke Kesintisi Adım Faktörü	15-22	Tarihsel Günlük: Zaman	16-22	Tork [%]	17-1*	Art. Kodl. Arabirimi	31-*	Bypass Seç.
14-14	Kin. Backup Time Out	15-3*	Arıza Günlüğü	16-25	Tork [Nm] Boyunda	17-10	Sinyal Türü	31-00	Bypass Modu
14-15	Kin. Backup Trip Recovery Level	15-31	Arıza Günlüğü: Hata Kodu	16-30	DC Bağlantı Voltajı	17-11	Çözünürlük (PPR)	31-01	Bypass Başl. Süresi Gckm
14-2*	Alarm Sıfırlama	15-32	Arıza Günlüğü: Zaman	16-33	Fren Enerjisi / s	17-2*	Mutlak Kodl. Arab.	31-02	Bypass Al. Süresi Gckm
14-20	Sıfırlama Modu	15-41	Güç Bölümü	16-35	Çevirici Termal	17-20	Protokol Seçimi	31-03	Test Modu Etkinleşim
14-21	Oto. Ynd. Başlatma Zamanı	15-42	Voltaj	16-36	Cvr. Nom. Akım	17-21	Sözümlülük (Pozisyon/Dvr.)	31-10	By-pass Durum Sözcüğü
14-22	İşletim Modu	15-43	Yazılım Sürümü	16-37	Cvr. Maks. Akım	17-24	S51 Veri Uzunluğu	31-11	Çalışma Saatleri By-pass
14-23	Tür Kodu Ayarı	15-44	Sıralı Tür Kodu Dizesi	16-38	SL Denetleyicisi Durumu	17-25	Saat Hızı	31-19	Remote Bypass Activation
14-24	Akım Sınırlama Alarm Gecikmesi	15-45	Gerçek Tür Kodu Dizesi	16-40	Günlük Tamponu Dolu	17-34	HİPERFACE Baud hızı	32-*	MCO Temel Ayarları
14-25	Moment Sınırlama Alarm Gecikmesi	15-46	Frek. Dönüştürücü Sıralama Numarası	16-41	LCP Alt Durum Satırı	17-5*	Çözümleyici Arabir.	32-0*	Kodlayıcı 2
14-26	Çevirici Arızasında Alarm Gecikmesi	15-47	Güç Kartı Sıralama No			17-50	Kutuplar	32-00	Artımlı Sinyal Türü
14-28	Üretim Ayarları	15-48	LCP Kimlik Numarası			17-51	Giriş Voltajı	32-01	Artımlı Çözünürlük
14-29	Servis Kodu					17-52	Giriş Frekansı	32-02	Mutlak Protokol
14-3*	Akım Sınırı Kontrolü					17-53	Dönüşüm Oranı	32-03	Mutlak Çözünürlük
14-30	Akım Sınırı Kontr., Oransal Kazanç					17-56	Encoder Sim. Resolution	32-04	Absolute Encoder Baudrate X55
14-31	Akım Sınırı Den., Entegrasyon Süresi							32-05	Mutlak Kodlayıcı Veri Uzunluğu

32-06	Mutlak Kodlayıcı Saat Frekans	33-00	ANA KONUMA Zorla	33-68	Terminal X59/6 Dijital Çıkış	34-65	MCO-103 Denetim	42-40	Type
32-07	Mutlak Kodlayıcı Saat Oluşturma	33-01	Ana Konumdan Sifir Noktası Ayarı	33-69	Terminal X59/7 Dijital Çıkış	34-7*	Tanı okumaları	42-41	Ramp Profile
32-08	Mutlak Kodlayıcı Kablo Uzunluğu	33-02	Ana Knm. Hrkt. için Rampa	33-70	Terminal X59/8 Dijital Çıkış	34-70	MCO Alarm Sözcüğü 1	42-42	Delay Time
32-09	Kodlayıcı İzleme	33-03	Ana Knm. Hrkt. Hızı	33-8*	Etkin Parametreler	34-71	MCO Alarm Sözcüğü 2	42-43	Delta T
32-10	Devir Yönü	33-04	Ana Konum Hrkt. Sıra. Davranış	33-80	Genel Program Numarası	35**	Sensor Input Option	42-44	Deceleration Rate
32-11	Kullanıcı Birimi Denominatorü	33-1*	Senkronizasyon	33-81	Açma Durumu	35-0*	Temp. Input Mode	42-45	Delta V
32-12	Kullanıcı Kontrol Numaratörü	33-10	Senkronizasyon Ana Faktörü (MıS)	33-82	Sürücü Durumu İzleme	35-00	Term. X48/4 Temp. Unit	42-46	Zero Speed
32-13	Enc.2 Control	33-11	Senkronizasyon Uydu Faktörü (MıS)	33-83	Hata Sonrası Davranış	35-01	Term. X48/4 Giriş Tipi	42-47	Ramp Time
32-14	Enc.2 mode ID	33-12	Senkronizasyon için Konum Ayarı	33-84	Çkş. Sonrası Davranış	35-02	Term. X48/7 Temp. Unit	42-48	S-ramp Ratio at Decel. Start
32-15	Enc.2 CAN guard	33-13	Pozis. Senkroniz. için Dgrikl Pncrs.	33-86	Alarm ver. term.	35-03	Term. X48/7 Giriş Tipi	42-49	S-ramp Ratio at Decel. End
32-3*	Kodlayıcı 1	33-14	Görelil Uydu Hiz Sınırı	33-87	Alrm. srnsd. term. durumu	35-04	Term. X48/10 Temp. Unit	42-5*	SLS
32-30	Artımlı Sinyal Türü	33-15	Ana için İşaretle Numarası	33-87	Alrm. srnsd. term. durumu	35-05	Term. X48/10 Giriş Tipi	42-50	Cut Off Speed
32-31	Artımlı Çözünürlük	33-16	Uydu için İşaretle Numarası	33-88	Alrm. sir. durum söz.	35-06	Sıcaklık Sensörü Alarm İşlevi	42-51	Speed Limit
32-32	Mutlak Protokol	33-17	Ana İşaretle Mesafesi	33-9*	MCO Port Settings	35-1*	Temp. Input X48/4	42-52	Fail Safe Reaction
32-33	Mutlak Çözünürlük	33-18	Uydu İşaretle Mesafesi	33-90	X62 MCO CAN mode ID	35-14	Term. X48/4 Filter Time Constant	42-53	Start Ramp
32-35	Mutlak Kodlayıcı Veri Uzunluğu	33-19	Ana İşaretle Türü	33-91	X62 MCO CAN baud rate	35-15	Term. X48/4 Temp. Monitor	42-54	Ramp Down Time
32-36	Mutlak Kodlayıcı Saat Frekans	33-20	Uydu İşaretle Türü	33-94	X60 MCO RS485 serial termination	35-16	Term. X48/4 Low Temp. Limit	42-8*	Status
32-37	Mutlak Kodlayıcı Saat Oluşturma	33-21	Ana İşaretle Tolerans Penceresi	33-95	X60 MCO RS485 serial baud rate	35-17	Term. X48/4 High Temp. Limit	42-80	Safe Option Status
32-38	Mutlak Kodlayıcı Kablo Uzunluğu	33-22	Uydu İşaretle Tolerans Penceresi	34-0*	MCO Veri Oluşturma	35-2*	Temp. Input X48/7	42-81	Safe Option Status 2
32-39	Kodlayıcı İzleme	33-23	İşaretle Senkr. için Başlat. Davranış	34-01	PCD 1 MCO'ya Yaz	35-24	Term. X48/7 Filter Time Constant	42-85	Active Safe Func.
32-40	Kodlayıcı Uçlandırma	33-24	Arıza için İşaretle Numarası	34-02	PCD 2 MCO'ya Yaz	35-25	Term. X48/7 Temp. Monitor	42-86	Safe Option Info
32-43	Enc.1 Control	33-25	Hazır için İşaretle Numarası	34-03	PCD 3 MCO'ya Yaz	35-26	Term. X48/7 Low Temp. Limit	42-89	Customization File Version
32-44	Enc.1 mode ID	33-26	Hız Filtresi	34-04	PCD 4 MCO'ya Yaz	35-27	Term. X48/7 High Temp. Limit	42-9*	Special
32-45	Enc.1 CAN guard	33-27	Filtre Süresini Ayarla	34-06	PCD 5 MCO'ya Yaz	35-3*	Temp. Input X48/10	42-90	Restart Safe Option
32-5*	Geril Kayb. Kayn	33-28	İşaretle Filtre Konfigürasyonu	34-07	PCD 6 MCO'ya Yaz	35-34	Term. X48/10 Filter Time Constant		
32-50	Keskin Uydu	33-29	İşaretle Filtresi için Filtre Süresi	34-08	PCD 7 MCO'ya Yaz	35-35	Term. X48/10 Temp. Monitor		
32-51	MCO 302 Son Hedef	33-30	İşaretle Filtresi için Düzeltme	34-09	PCD 8 MCO'ya Yaz	35-36	Term. X48/10 Low Temp. Limit		
32-52	Source Master	33-31	Senkronizasyon Türü	34-09	PCD 9 MCO'ya Yaz	35-37	Term. X48/10 High Temp. Limit		
32-6*	PID Denetleyici	33-32	Speed Forward Velocity Adaptation	34-10	PCD 10 MCO'ya Yaz	35-4*	Analog Giriş X48/2		
32-60	Orantılı faktör	33-33	Velocity Filter Window	34-2*	PCD Okuma Par.	35-42	Term. X48/2 Low Current		
32-61	Türetme faktörü	33-34	Slave Marker filter time	34-21	PCD 1 MCO'dan Oku	35-43	Term. X48/2 High Current		
32-62	Tümleşik faktör	33-4*	Sınır Kullanımı	34-22	PCD 2 MCO'dan Oku	35-44	Term. X48/2 Low Ref/Feedb. Value		
32-63	Tümleşik Toplam için Sınır Değeri	33-40	Uç Sınır Anahatında Davranış	34-23	PCD 3 MCO'dan Oku	35-45	Term. X48/2 High Ref/Feedb. Value		
32-64	PID Bant Genişliği	33-41	Negatif Yazılım Uç Sınırı	34-24	PCD 4 MCO'dan Oku	42**	Safety Functions		
32-65	Hız Besleme-leri	33-42	Pozitif Yazılım Uç Sınırı	34-25	PCD 5 MCO'dan Oku	42-1*	Speed Monitoring		
32-66	İvme Besleme-leri	33-43	Negatif Yazılım Uç Sınırı Etkin	34-26	PCD 6 MCO'dan Oku	42-10	Measured Speed Source		
32-67	Maks. İzin Verilen Konum Hatası	33-44	Pozitif Yazılım Uç Sınırı Etkin	34-27	PCD 7 MCO'dan Oku	42-11	Encoder Resolution		
32-68	Uydu Ters Çevirme Davranışı	33-45	Hedef Pencerede Süre	34-28	PCD 8 MCO'dan Oku	42-12	Encoder Direction		
32-69	Uydu Kontrolü için Ömek. Süresi	33-46	Hedef Pencere Sınır Değeri	34-29	PCD 9 MCO'dan Oku	42-13	Gear Ratio		
32-70	Profil Oluşturucu için Tarama Süresi	33-47	Hedef Pencere Boyutu	34-30	PCD 10 MCO'dan Oku	42-14	Feedback Type		
32-71	Kont. Pen. Boy. (Etkinleştir.)	33-5*	G/Ç Konfigürasyonu	34-4*	Girişler ve Çıkışlar	42-15	Feedback Filter		
32-72	Kntrl. Pencere. Boyutu (Dvr Dışı Brkm)	33-50	Terminal X57/1 Dijital Giriş	34-40	Dijital Girişler	42-17	Tolerance Error		
32-73	Integral limit filter time	33-51	Terminal X57/2 Dijital Giriş	34-41	Dijital Çıkışlar	42-18	Zero Speed Timer		
32-74	Position error filter time	33-52	Terminal X57/3 Dijital Giriş	34-5*	Süreç Verileri	42-19	Zero Speed Limit		
32-8*	Hız ve İvme	33-53	Terminal X57/4 Dijital Giriş	34-50	Gerçek Konum	42-2*	Safe Input		
32-80	Maksimum Hız (Kodlayıcı)	33-54	Terminal X57/5 Dijital Giriş	34-51	Konut Verilen Konum	42-20	Safe Function		
32-81	En Kısa Rampa	33-55	Terminal X57/6 Dijital Giriş	34-52	Gerçek Ana Konum	42-21	Type		
32-82	Rampa Türü	33-56	Terminal X57/7 Dijital Giriş	34-53	Uydu Dizin Konumu	42-22	Discrepancy Time		
32-83	Hız Çözünürlüğü	33-57	Terminal X57/8 Dijital Giriş	34-54	Ana Dizin Konumu	42-23	Stable Signal Time		
32-84	Vrsyln. Hızlanma	33-58	Terminal X57/9 Dijital Giriş	34-55	Eğri Konumu	42-24	Restart Behaviour		
32-85	Varsayılan İvme	33-59	Terminal X57/10 Dijital Giriş	34-56	İzleme Hatası	42-3*	General		
32-86	Acc. up for limited jerk	33-60	Terminal X59/1 ve X59/2 Modu	34-57	Senkronizasyon Hatası	42-30	External Failure Reaction		
32-87	Acc. down for limited jerk	33-61	Terminal X59/1 Dijital Giriş	34-58	Gerçek Hız	42-31	Reset Source		
32-88	Dec. up for limited jerk	33-62	Terminal X59/2 Dijital Giriş	34-59	Gerçek Ana Hız	42-33	Parameter Set Name		
32-89	Dec. down for limited jerk	33-63	Terminal X59/1 Dijital Çıkış	34-60	Senkronizasyon Durumu	42-34	Parameter Set Timestamp		
32-9*	Geliştirme	33-64	Terminal X59/2 Dijital Çıkış	34-61	Eksen Durumu	42-35	S-CRC Value		
32-90	Kaynakta Hata Ayıkla	33-65	Terminal X59/3 Dijital Çıkış	34-62	Program Durumu	42-36	Level 1 Password		
33**	MCO Gls. Ayarlar	33-66	Terminal X59/4 Dijital Çıkış	34-64	MCO 302 Durum	42-4*	SSI		
33-0*	Ana Knm. Hareketi	33-67	Terminal X59/5 Dijital Çıkış						

5.6 MCT 10 Kurulum Yazılımı ile Uzaktan Programlama

Danfoss, frekans dönüştürücü programlamaları geliştirmek, depolamak ve aktarmak için kullanılabilen bir yazılım programına sahiptir. MCT 10 Kurulum Yazılımı, kullanıcının frekans dönüştürücüye bir bilgisayar bağlamasını ve kullanmak yerine canlı programlama yapmasını sağlar. Ayrıca tüm frekans dönüştürücü programlamaları, çevrimdışı olarak yapılabilir ve sonradan frekans dönüştürücüye kolayca karşıdan yüklenebilir. Veya tüm frekans dönüştürücü profili yedek depolama veya analiz için bir bilgisayara yüklenebilir.

USB konektörü veya RS-485 terminali, frekans dönüştürücüye bağlanmak için kullanılabilir.

6 Uygulama Örnekleri

6.1 Giriş

NOT!

Bir geçici bağlantı teli, terminal 12 (veya 13) ve terminal 37 arasında, frekans dönüştürücünün fabrika varsayılan programlama değerleri kullanılarak işletildiğinde gerekli olabilir.

Bu bölümdeki örnekler, yaygın uygulamalara bir hızlı referans amacıyla verilmiştir.

- Parametre ayarları, aksi belirtilmedikçe bölgesel varsayılan ayarlardır (0-03 Bölgesel Ayarlar'de seçilmiştir).
- Terminallerle ve bunların ayarlarıyla ilişkili parametreler, çizimlerin yanında gösterilmiştir
- Analog terminaller A53 veya A54 için anahtar ayarları gerektiğinde, bunlar da gösterilmiştir

FC		Parametreler	
		İşlev	Ayar.
+24 V	12	1-29 Otomatik Motor Adaptasyonu (AMA)	[1] Tam AMA'yı etkinleştir
+24 V	13		
D IN	18		
D IN	19		
COM	20		
D IN	27		
D IN	29		
D IN	32		
D IN	33		
D IN	37		
+10 V	50	5-12 Terminal 27 Dijital Giriş	[0] İşletim Yok
A IN	53	*=Varsayılan Değer	
A IN	54	Notlar/yorumlar: 1-2* Motor Verisi parametre grubu motora göre ayarlanmalıdır	
COM	55		
A OUT	42		
COM	39		

6.2 Uygulama Örnekleri

DİKKAT

Termistörler, PELV yalıtım gerekliliklerini karşılamak için takviyeli veya çift yalıtımlı olmalıdır.

FC		Parametreler	
		İşlev	Ayar.
+24 V	12	1-29 Otomatik Motor Adaptasyonu (AMA)	[1] Tam AMA'yı etkinleştir
+24 V	13		
D IN	18		
D IN	19		
COM	20		
D IN	27		
D IN	29		
D IN	32		
D IN	33		
D IN	37		
+10 V	50	5-12 Terminal 27 Dijital Giriş	[2]* Ters yanaşma
A IN	53	*=Varsayılan Değer	
A IN	54	Notlar/yorumlar: 1-2* Motor Verisi parametre grubu motora göre ayarlanmalıdır	
COM	55		
A OUT	42		
COM	39		

Tablo 6.1 T27 bağlantılı AMA

Tablo 6.2 T27 bağlantısız AMA

FC		Parametreler	
		İşlev	Ayar.
+24 V	12	6-10 Terminal 53 Düşük Voltaj	0,07 V*
+24 V	13		
D IN	18		
D IN	19		
COM	20		
D IN	27		
D IN	29		
D IN	32		
D IN	33		
D IN	37		
+10 V	50	6-11 Terminal 53 Yüksek Voltaj	10 V*
A IN	53	6-14 Terminal 53 Düşük Ref./ Gerib. Değeri	0 RPM
A IN	54	6-15 Terminal 53 Yüksek Ref./ Gerib. Değeri	1500 RPM
COM	55	*=Varsayılan Değer	
A OUT	42	Notlar/yorumlar:	
COM	39		

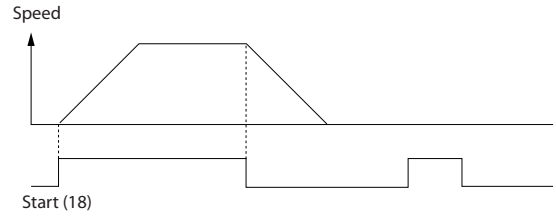
Tablo 6.3 Analog Hız Referansı (Voltaj)

		Parametreler	
FC		İşlev	Ayar.
+24 V	12	6-12 Terminal 53	4 mA*
+24 V	13	Düşük Akım	
D IN	18	6-13 Terminal 53	20 mA*
D IN	19	Yüksek Akım	
COM	20	6-14 Terminal 53	0 RPM
D IN	27	Düşük Ref./	
D IN	29	Gerib. Değeri	
D IN	32	6-15 Terminal 53	1500 RPM
D IN	33	Yüksek Ref./	
D IN	37	Gerib. Değeri	
+10 V		*=Varsayılan Değer	
A IN	50	Notlar/yorumlar:	
A IN	53	5-12 Terminal 27 Dijital Giriş, [0] İşletim Yok şeklinde ayarlandığında, terminal 27'ye geçici bir bağlantı teli gerekmez.	
A IN	54		
COM	55		
A OUT	42		
COM	39		
U - I			
A53			

Tablo 6.4 Analog Hız Referansı (Akım)

		Parametreler	
FC		İşlev	Ayar.
+24 V	12	5-10 Terminal 18	[8] Başlat*
+24 V	13	Dijital Giriş	
D IN	18	5-12 Terminal 27	[0] İşletim
D IN	19	Dijital Giriş	Yok
COM	20	5-19 Ter. 37	[1] Güv.
D IN	27	Güvenli Durd.	Durd. Alarmı
D IN	29	*=Varsayılan Değer	
D IN	32	Notlar/yorumlar:	
D IN	33	5-12 Terminal 27 Dijital Giriş, [0] İşletim Yok şeklinde ayarlandığında, terminal 27'ye geçici bir bağlantı teli gerekmez.	
D IN	37		
+10 V			
A IN	50		
A IN	53		
A IN	54		
COM	55		
A OUT	42		
COM	39		

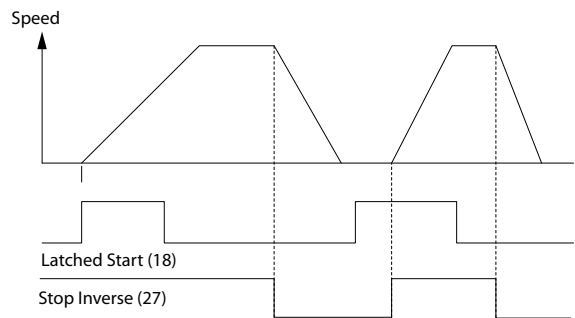
Tablo 6.5 Güvenli Durdurma ile Çalıştırma/Durdurma Komutu



Çizim 6.1

		Parametreler	
FC		İşlev	Ayar.
+24 V	12	5-10 Terminal 18	[9] Mandallı
+24 V	13	Dijital Giriş	Başlatma
D IN	18	5-12 Terminal 27	[6] Ters
D IN	19	Dijital Giriş	Durdurma
COM	20	*=Varsayılan Değer	
D IN	27	Notlar/yorumlar:	
D IN	29	5-12 Terminal 27 Dijital Giriş, [0] İşletim Yok şeklinde ayarlandığında, terminal 27'ye geçici bir bağlantı teli gerekmez.	
D IN	32		
D IN	33		
D IN	37		
+10 V			
A IN	50		
A IN	53		
A IN	54		
COM	55		
A OUT	42		
COM	39		

Tablo 6.6 Darbe Başlatma/Durdurma



Çizim 6.2

		Parametreler	
		İşlev	Ayar.
		5-10 Terminal 18 Dijital Giriş	[8] Başlat*
		5-11 Terminal 19 Dijital Giriş	[10] Ters Çevirme*
		5-12 Terminal 27 Dijital Giriş	[0] İşletim Yok
		5-14 Terminal 32 Dijital Giriş	[16] Ön ayarlı ref bit 0
		5-15 Terminal 33 Dijital Giriş	[17] Ön ayarlı ref bit 1
		3-10 Önceden Ayarlı Referans	
		Ön ayarlı ref. 0	25%
		Ön ayarlı ref. 1	50%
		Ön ayarlı ref. 2	75%
		Ön ayarlı ref. 3	100%
		*=Varsayılan Değer	
		Notlar/yorumlar:	

Tablo 6.7 Ters Çevirmeli Başlatma/Durdurma ve 4 Ön Ayarlı Hız

		Parametreler	
		İşlev	Ayar.
		5-11 Terminal 19 Dijital Giriş	[1] Sıfırlama
		*=Varsayılan Değer	
		Notlar/yorumlar:	

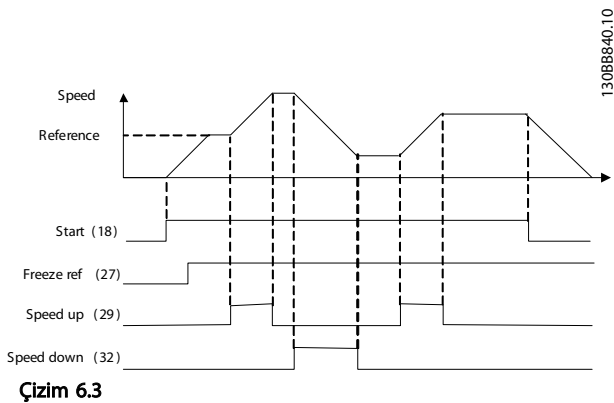
Tablo 6.8 Dış Alarm Sıfırlama

		Parametreler	
		İşlev	Ayar.
		6-10 Terminal 53 Düşük Voltaj	0,07 V*
		6-11 Terminal 53 Yüksek Voltaj	10 V*
		6-14 Terminal 53 Düşük Ref./ Gerib. Değeri	0 RPM
		6-15 Terminal 53 Yüksek Ref./ Gerib. Değeri	1500 RPM
		*=Varsayılan Değer	
		Notlar/yorumlar:	

Tablo 6.9 Hız Referansı (bir Manuel Potansiyometre kullanarak)

		Parametreler	
		İşlev	Ayar.
		5-10 Terminal 18 Dijital Giriş	[8] Başlat*
		5-12 Terminal 27 Dijital Giriş	[19] Referansı Dondur
		5-13 Terminal 29 Dijital Giriş	[21] Hız artırma
		5-14 Terminal 32 Dijital Giriş	[22] Hız azaltma
		*=Varsayılan Değer	
		Notlar/yorumlar:	

Tablo 6.10 Hız Artırma/Azaltma



Çizim 6.3

		Parametreler	
		İşlev	Ayar.
FC			
+24 V	12		
+24 V	13		
D IN	18	8-30 Protokol	FC*
D IN	19	8-31 Adres	1*
COM	20	8-32 Baud Hızı	9600*
D IN	27	*=Varsayılan Değer	
D IN	29	Notlar/yorumlar:	
D IN	32	Protokolü, adresi ve baud hızını yukarıda bahsedilen parametrelerde seçin.	
D IN	33		
D IN	37		
+10 V	50		
A IN	53		
A IN	54		
COM	55		
A OUT	42		
COM	39		
R1	01		
	02		
	03		
R2	04		
	05		
	06		
	61		
	68		
	69		
			RS-485

130BB85.10

Tablo 6.11 RS-485 Ağ Bağlantısı

		Parametreler	
		İşlev	Ayar.
FC			
+24 V	12		
+24 V	13		
D IN	18	1-90 Motor	[2] Termistör alarmı
D IN	19	Termal Koruması	
COM	20	1-93 Termistör	[1] Analog giriş 53
D IN	27	*=Varsayılan Değer	
D IN	29	Notlar/yorumlar:	
D IN	32	Yalnızca bir uyarı isteniyorsa, 1-90 Motor Termal Koruması, [1] Termistör uyarısı'na ayarlanmalıdır.	
D IN	33		
D IN	37		
+10 V	50		
A IN	53		
A IN	54		
COM	55		
A OUT	42		
COM	39		
U - I			
	A53		

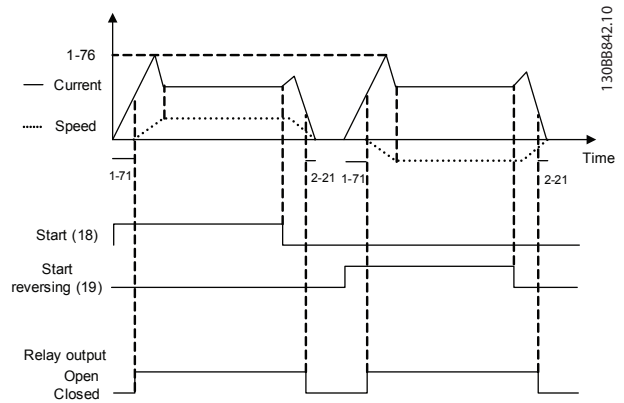
130BB86.11

Tablo 6.12 Motor Termistörü

		Parametreler	
FC		İşlev	Ayar.
+24 V	12	4-30 Motor Geribesleme Kaybı İşlevi	[1] Uyarı
+24 V	13		
D IN	18		
D IN	19		
COM	20		
D IN	27		
D IN	29		
D IN	32		
D IN	33		
D IN	37		
+10 V	50	4-31 Motor Geribes. Hızı	100 RPM
A IN	53	4-32 Motor Geribes. Kaybı Zmn. Aşm.	5 s
A IN	54	7-00 Hız PID Geri Bes. Kaynağı	[2] MCB 102
COM	55	17-11 Çözünürlük (PPR)	1024*
A OUT	42	13-00 SL Denetleyici Modu	[1] Açık
COM	39	13-01 Başlatma Olayı	[19] Uyarı
		13-02 Durdurma Olayı	[44] Sıfırlama anahtarı
		13-10 Karşılaştırıcı İşletimi	[21] Uyarı no.
		13-11 Karşılaştırıcı Operatörü	[1] ≈*
		13-12 Karşılaştırıcı Değeri	90
		13-51 SL Denetleyici Olayı	[22] Karşılaştırıcı 0
		13-52 SL Denetleyici Eylemi	[32] Dijital çıkışı A düşük olarak ayarla
		5-40 İşlev Rölesi	[80] SL dijital çıkışı A
*=Varsayılan Değer			
Notlar/yorumlar:			
Geri besleme monitöründeki sınır aşılsa, Uyarı 90 gösterilir. SLC Uyarı 90'ı izler ve Uyarı 90 TRUE durumuna gelirse Röle 1 tetiklenir.			
Harici donanımda servis gerektiği görülebilir. Geri besleme hatası 5 sn içinde yeniden limitin altına inerse frekans dönüştürücü devam eder ve uyarı kaybolur. Ancak Röle 1 LCP üzerindeki [Reset]'e kadar devrede kalır.			

		Parametreler	
FC		İşlev	Ayar.
+24 V	12	5-40 İşlev Rölesi	[32] Mek. fren kontr.
+24 V	13		
D IN	18		
D IN	19		
COM	20		
D IN	27		
D IN	29		
D IN	32		
D IN	33		
D IN	37		
+10 V	50	5-10 Terminal 18 Dijital Giriş	[8] Başlat*
A IN	53	5-11 Terminal 19 Dijital Giriş	[11] Ters çevirmeyi başlat
A IN	54	1-71 Bşlt. gecikm.	0.2
COM	55	1-72 Başlatma İşlevi	[5] VVC ^{plus} /FLUX Saat yönünde
A OUT	42	1-76 Başlatma Akımı	I _{m,n}
COM	39	2-20 Fren Akımını Ayırma	Uyg. bağımlı
		2-21 Fren Hızını Etkinleştir [RPM]	Motorun nominal kaymasının yarısı
*=Varsayılan Değer			
Notlar/yorumlar:			

Tablo 6.14 Mekanik Fren Kontrolü



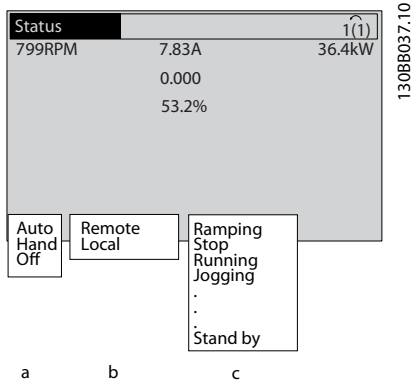
Çizim 6.4

Tablo 6.13 Röle ayarı için SLC

7 Durum Mesajları

7.1 Durum Ekranı

Frekans dönüştürücü durum modunda bulunduğunda, durum mesajları frekans dönüştürücünün içinden otomatik olarak oluşturulur ve ekranın en alt satırında görüntülenir (bkz. Çizim 7.1.)



Çizim 7.1 Durum Ekranı

- Durum satırının ilk kısmı, başlatma/durdurma komutunun nereden geldiğini gösterir.
- Durum satırındaki ikinci kısım, hız denetiminin nereden geldiğini gösterir.
- Durum satırının son bölümü, mevcut frekans dönüştürücü durumunu gösterir. Bunlar, frekans dönüştürücünün bulunduğu işletim modunu gösterir.

NOT!

Oto/uzaktan modunda, frekans dönüştürücü, işlevleri yürütmek için dış komutlara ihtiyaç duyar.

7.2 Durum Mesajları Tanım Tablosu

Sonraki üç tablo, durum mesajı ekran sözcüklerinin anlamlarını tanımlar.

	İşletim modu
Off	Frekans dönüştürücü, [Auto On] veya [Hand On] tuşuna basılana kadar hiçbir kontrol sinyaline yanıt vermez.
Auto on	Frekans dönüştürücü kontrol terminallerinden ve/veya seri iletişimden kontrol edilir.
Hand on	Frekans dönüştürücü, LCP üzerindeki gezinme tuşlarıyla kontrol edilebilir. Durdurma komutları, sıfırlama, ters çevirme, DC freni ve kontrol terminallerine uygulanan diğer sinyaller yerel denetimi geçersiz kılabilir.

Tablo 7.1

	Referans sitesi
Uzaktan	Hız referansı, dış sinyallerden, seri iletişimden veya önceden ayarlanmış iç referanslardan verilir.
Yerel	Frekans dönüştürücü, [Hand On] kontrolünü veya LCP'den referans değerlerini kullanır.

Tablo 7.2

	İşletim Durumu
AC Fren	AC Fren, 2-10 Fren İşlevi'nde seçildi. AC fren, kontrollü bir yavaşlama sağlamak için motoru aşırı miktarda çalıştırıyor.
AMA btr tmm	Otomatik motor adaptasyonu (AMA), başarıyla gerçekleştirildi.
AMA hazır	AMA başlatılmaya hazır. Başlatmak için [Hand On] tuşuna basın.
AMA çalışıyor	AMA işlemi devam ediyor.
Frenleme	Fren kesici işletim halinde. Jeneratif enerji, fren rezistörü tarafından emiliyor.
Fren maks.	Fren kesici işletim halinde. 2-12 Fren Gücü Sınırı (kW)'de tanımlanan fren rezistörü güç sınırına ulaşıldı.
Yanaşma	<ul style="list-style-type: none"> Ters yanaşma, bir dijital girişin (parametre grubu 5-1*) işlevi olarak seçilmiştir. Denk düşen terminal bağlı değildir. Yanaşma, seri iletişimle etkinleştirilmiştir.

	İşletim Durumu
Ctrl. Yavaşlama	Kontrol Yavaşlama <i>14-10 Şebeke Kesintisi</i> 'de seçilmiştir. <ul style="list-style-type: none"> Şebeke voltajı, şebeke arızası sırasında <i>14-11 Şebeke Arızasında Şebeke Voltajı</i>'de ayarlanan değer in altındadır Frekans dönüştürücü, bir kontrollü yavaşlama kullanarak motoru yavaşlatır.
Yüksek Akım	Frekans dönüştürücü çıkış akımı, <i>4-51 Uyarı Akım Yüksek</i> 'de ayarlanan sınırın üstündedir.
Düşük Akım	Frekans dönüştürücü çıkış akımı, <i>4-52 Uyarı Hız Düşük</i> 'de ayarlanan sınırın altındadır.
DC Tutma	<i>1-80 Durdurmada İşlev</i> 'de DC tutma seçilmiştir ve bir durdurma komutu etkindir. Motor, <i>2-00 DC Tut/Önc Isıtım Akımı</i> 'de ayarlanan bir DC akımıyla tutulur.
DC Durdurma	Motor, bir DC akımıyla (<i>2-01 DC Fren Akımı</i>) belirtilmiş bir süre (<i>2-02 DC Frenleme Süresi</i>) boyunca tutulur. <ul style="list-style-type: none"> DC Freni <i>2-03 DC Fren Dvr. Girme Hızı [RPM]</i>'de etkinleştirilmiştir ve bir Durdurma komutu etkindir. DC Freni (ters), bir dijital girişin (parametre grubu 5-1*) işlevi olarak seçilmiştir. Denk düşen terminal etkin değildir. DC Freni, seri iletişim üzerinden etkinleştirilmiştir.
Yüksek geri besleme	Tüm etkin geri beslemelerin toplamı, <i>4-57 Uyarı Geri Besleme Yüksek</i> 'de ayarlanan geri besleme sınırının üstündedir.
Düşük geri besleme	Tüm etkin geri beslemelerin toplamı, <i>4-56 Uyarı Geri Besleme Düşük</i> 'de ayarlanan geri besleme sınırının altındadır.
Çıkışı dondur	Uzak referans etkin ve mevcut hızı tutuyor. <ul style="list-style-type: none"> Çıkışı dondur, bir dijital girişin (Grup 5-1*) işlevi olarak seçilmiştir. Denk düşen terminal etkindir. Hız denetimi yalnızca hız azaltma ve hız artırma terminal işlevleriyle mümkündür. Rampa tutma seri iletişim üzerinden etkinleştirilmiştir.
Dondurulmuş çıkış isteği	Bir dondurulmuş çıkış komutu verilmiştir, fakat motor, bir çalıştırmaya izin veren sinyal alınana kadar dondurulmuş halde kalacaktır.
Ref. Dondur	<i>Freeze Reference</i> , bir dijital girişin (parametre grubu 5-1*) işlevi olarak seçilmiştir. Denk düşen terminal etkindir. Frekans dönüştürücü, gerçek referansı kaydeder. Referansı değiştirmek, şimdi yalnızca hız artırma ve hız azaltma terminal işlevleriyle mümkündür.

	İşletim Durumu
Aralıklı çalıştırma isteği	Bir aralıklı çalıştırma komutu verilmiştir, fakat motor, bir çalıştırmaya izin veren sinyal bir dijital girişten alınana kadar durdurulacaktır.
Aralıklı çalıştırma	Motor, <i>3-19 Arık. Çışt. Hızı [RPM]</i> 'de programlandığı gibi çalışmaktadır. <ul style="list-style-type: none"> <i>Jog</i>, bir dijital girişin (parametre grubu 5-1*) işlevi olarak seçilmiştir. Denk düşen terminal (örn. Terminal 29) etkindir. Aralıklı çalıştırma işlevi, seri iletişim üzerinden etkinleştirilir. Aralıklı çalıştırma işlevi, bir izleme işlevinin (örn. Sinyal yok) reaksiyonu olarak seçilmiştir. İzleme işlevi etkindir.
Motor denetimi	<i>1-80 Durdurmada İşlev</i> 'de, <i>Motor Check</i> seçilmiştir. Bir durdurma komutu etkindir. Motorun frekans dönüştürücüye bağlı olduğundan emin olmak için, motora bir kalıcı test akımı uygulanır.
OVC kontrolü	<i>Overvoltage</i> kontrolü, <i>2-17 Aşırı Voltaj Denetimi</i> 'de etkinleştirilmiştir. Bağlı motor, frekans dönüştürücüyü jeneratif enerjiyle besliyor. Aşırı voltaj kontrolü, V/Hz oranını, motoru kontrollü moda çalıştırmak ve frekans dönüştürücünün alarma vermesini önlemek için ayarlar.
Güç Brmi Kpl	(Yalnızca bir dış 24 V güç kaynağı takılmış frekans dönüştürücüler için.) Frekans dönüştürücüye giden şebeke beslemesi çıkarılmıştır, fakat kontrol kartına dış 24 V besleme yapılmaktadır.
Koruma modu	Koruma modu etkin. Birim, bir kritik durum (bir aşırı akım veya aşırı voltaj) saptadı. <ul style="list-style-type: none"> Alarmı önlemek için, anahtarlama frekansı 4 kHz'e indirilir. Mümkünse, koruma modu, yaklaşık 10 sn sonra biter. Koruma modu, <i>14-26 Çevirici Arızasında Alarm Gecikmesi</i>'de kısıtlanabilir.
Q Durdurma	Motor, <i>3-81 Hızlı Durdurma Rampa Süresi</i> kullanılarak yavaşlatılır. <ul style="list-style-type: none"> <i>Quick stop inverse</i>, bir dijital girişin (parametre grubu 5-1*) işlevi olarak seçilmiştir. Denk düşen terminal etkin değildir. Hızlı durdurma işlevi, seri iletişim üzerinden etkinleştirilmiştir.
Yavaşlama	Motor, etkin Hızlanma/Yavaşlama kullanarak hızlanır/yavaşlar. Referansa, bir sınır değerine veya bir hareketsiz durmaya henüz ulaşmadı.
Ref. yüksek	Tüm etkin referansların toplamı, <i>4-55 Uyarı Referans Yüksek</i> 'de ayarlanmış referans sınırının üstündedir.

	İşletim Durumu
Ref. düşük	Tüm etkin referansların toplamı, 4-54 <i>Uyarı Referans Düşük</i> 'de ayarlanmış referans sınırının altındadır.
Rfrnsta çıştr	Frekans dönüştürücü, referans aralığında çalışmaktadır. Geri besleme değeri, ayar noktası değeriyle eşleşir.
Çalıştırma isteği	Bir başlatma komutu verilmiştir, fakat motor, bir çalıştırmaya izin veren sinyal, dijital girişten alınana kadar durdurulur.
Çalışıyor	Motor, frekans dönüştürücü tarafından çalıştırılır.
Yüksek Hız	Motor hızı, 4-53 <i>Uyarı Hız Yüksek</i> 'de ayarlanan değerin üzerindedir.
Düşük Hız	Motor hızı, 4-52 <i>Uyarı Hız Düşük</i> 'de ayarlanan değerin altındadır.
Bekleme	Auto On modunda, frekans dönüştürücü, bir dijital girişten veya seri iletişimden gelen bir başlatma sinyaliyle motoru başlatacaktır.
Başlatma gecikmesi	1-71 <i>Bşlt. gecikm.</i> 'de, bir başlatma süresini geciktirme ayarlanmıştır. Bir başlatma komutu etkinleştirilmiştir ve motor, başlatma süresini geciktirme bittikten sonra başlayacaktır.
İleri baş./rev	İleri başlatma ve ters başlatma, iki farklı dijital girişin (parametre grubu 5-1*) işlevleri olarak seçilmiştir. Motor, denk düşen terminallerden hangisinin etkin olduğuna bağlı olarak ileri veya ters başlar.
Durdurma	Frekans dönüştürücü, LCP'den, dijital girişten veya seri iletişimden bir durdurma komutu almıştır.
Alarm	Bir alarm oluştu ve motor durdu. Alarmin nedeni ortadan kaldırıldığında, frekans dönüştürücü [Reset] tuşuna basılarak manuel olarak sıfırlanabilir veya kontrol terminaleri veya seri iletişim aracılığıyla uzaktan sıfırlanabilir.
Alarm kilidi	Bir alarm oluştu ve motor durdu. Alarmin nedeni ortadan kaldırıldıktan sonra, güç frekans dönüştürücüye verilmelidir. Ardından frekans dönüştürücü, [Reset] tuşuna basılarak manuel olarak veya kontrol terminalerinden veya seri iletişimden uzaktan sıfırlanabilir.

Tablo 7.3

8 Uyarılar ve Alarmlar

8.1 Sistem İzleme

Frekans dönüştürücü, kendi giriş gücünün, çıkışının ve motor faktörlerinin, ayrıca diğer sistem performans göstergelerinin koşullarını izler. Bir uyarı veya alarm, her zaman frekans dönüştürücünün kendisindeki bir iç sorunu belirtmeyebilir. Birçok durumda, giriş voltajından, motor yükünden veya sıcaklığından, dış sinyallerden ve frekans dönüştürücü iç mantığının izlediği diğer alanlardan kaynaklanan arıza koşullarını belirtir. Alarm veya uyarıda belirtildiği gibi, frekans dönüştürücünün dışındaki bu alanları incelediğinizden emin olun.

8.2 Uyarı ve Alarm Türleri

8.2.1 Uyarılar

Bir uyarı, bir alarm koşulu yaklaştığında veya anormal işletim koşulları bulunduğu ve frekans dönüştürücünün bir alarm vermesine neden olabileceği zaman verilir. Bu uyarı, anormal koşul ortadan kalktığında kendiliğinden temizlenir.

8.2.2 Alarm Açma

Alarm, frekans dönüştürücü alarm verdiğinde, yani frekans dönüştürücü, frekans dönüştürücünün veya sistemin zarar görmesini önlemek için işletimini askıya aldığı ortaya çıkar. Motor, bir durdurmaya yanaşır. Frekans dönüştürücü mantığı, işlemeye ve frekans dönüştürücünün durumunu izlemeye devam eder. Arıza koşulu giderildikten sonra, frekans dönüştürücü sıfırlanabilir. Ardından yine işleme başlatılmaya hazır olur.

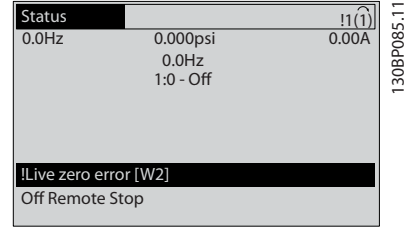
Bir arıza, 4 yoldan biriyle sıfırlanabilir:

- [Reset] tuşuna basın.
- Dijital sıfırlama giriş komutu
- Seri iletişim sıfırlama giriş komutu
- Otomatik sıfırlama

8.2.3 Alarm Kilidi

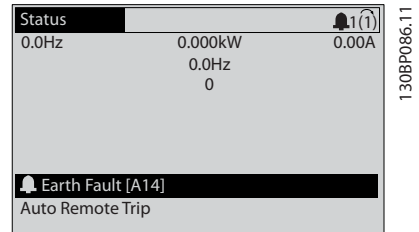
Frekans dönüştürücünün alarm kilidini etkinleşmesine neden olan bir alarm, giriş gücünün yeniden verilmesini gerektirir. Motor, bir durdurmaya yanaşır. Frekans dönüştürücü mantığı, işlemeye ve frekans dönüştürücünün durumunu izlemeye devam eder. Frekans dönüştürücünün giriş gücünü kesin, arızayı düzeltin ve gücü yeniden verin. Bu eylem, frekans dönüştürücüyü yukarıda açıklandığı gibi bir alarm koşuluna sokar ve aşağıdaki 4 yoldan biriyle sıfırlanabilir.

8.3 Uyarı ve Alarm Ekranları



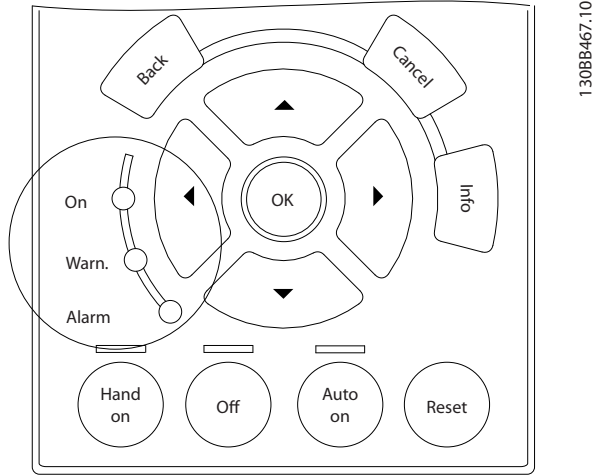
Çizim 8.1

Bir alarm veya kilitleme alarmı ekranda alarm numarasıyla birlikte yanıp söner.



Çizim 8.2

Frekans dönüştürücü ekranındaki metne ve alarm koduna ek olarak, üç durum göstergesi ışığı da çalışır.



Çizim 8.3

	Uyarı LED'i	Alarm LED'i
Uyarı	AÇIK	KAPALI
Alarm	KAPALI	AÇIK (Yanıp söner)
Alarm Kilidi	AÇIK	AÇIK (Yanıp söner)

Tablo 8.1

8.4 Uyarı ve Alarm Tanımları

Tablo 8.2, bir alarmdan önce uyarı verilip verilmeyeceğini ve alarmın birimi etkinleştireceğini mi yoksa kilitleyeceğini mi belirler.

No.	Açıklama	Uyarı	Alarm/Alarm	Alarm/Alarm kilidi	Parametre referansı
1	10 Volt düşük	X			
2	Yüklü sıfır hatası	(X)	(X)		6-01 Yüklü Sıfır Zaman Aşımı İşlevi
4	Şebeke fazı kaybı	(X)	(X)	(X)	14-12 Şebeke Dengesizliğinde İşlev
5	DC bağlantı voltajı yüksek	X			
6	DC bağlantı voltajı düşük	X			
7	DC aşırı voltaj	X	X		
8	DC düşük voltaj	X	X		
9	Çevirici aşırı yüklenmiş	X	X		
10	Motor ETR aşırı sıcaklığı	(X)	(X)		1-90 Motor Termal Koruması
11	Motor termistörü aşırı sıcaklığı	(X)	(X)		1-90 Motor Termal Koruması
12	Tork sınırı	X	X		
13	Aşırı Akım	X	X	X	
14	Toprak (topraklama) arızası	X	X	X	
15	Donanım uyumsuzluğu		X	X	
16	Kısa Devre		X	X	
17	Kontrol sözcüğü zaman aşımı	(X)	(X)		8-04 Kontrol Zmn Aşım İşlevi
18	Başlatma Başarısız				
23	İç Fan Arızası	X			
24	Dış Fan Arızası	X			14-53 Fan Monitörü
25	Fren direncinde kısa devre	X			
26	Fren direnci güç sınırı	(X)	(X)		2-13 Fren Gücü İzleme
27	Fren kesicide kısa devre	X	X		
28	Fren kontrolü	(X)	(X)		2-15 Fren kontrolü
29	Tahrik kaynaklı aşırı sıcaklık	X	X	X	
30	Motor U fazı eksik	(X)	(X)	(X)	4-58 Eksik Motor Fazı İşlevi
31	Motor V fazı eksik	(X)	(X)	(X)	4-58 Eksik Motor Fazı İşlevi
32	Motor W fazı eksik	(X)	(X)	(X)	4-58 Eksik Motor Fazı İşlevi
33	Ani deşarj arızası		X	X	
34	Fieldbus protokolü iletişim hatası	X	X		
35	Frekans aralıkları dışında	X	X		
36	Şebeke kesintisi	X	X		
37	Faz Dengesizliği	X	X		
38	İç arızası		X	X	
39	Soğutucu sensörü		X	X	
40	Dijital Çıkış Terminali 27 Aşırı Yükleme	(X)			5-00 Dijital G/Ç Modu, 5-01 Terminal 27 Modu
41	Dijital Çıkış Terminali 29 Aşırı Yükleme	(X)			5-00 Dijital G/Ç Modu, 5-02 Terminal 29 Modu
42	X30/6 üzerinde Dijital Çıkış Aşırı Yükleme	(X)			5-32 Term. X30/6 Dij. Çıkış (MCB 101)
42	X30/7 üzerinde Dijital Çıkış Aşırı Yükleme	(X)			5-33 Term. X30/7 Dij. Çıkış (MCB 101)
46	Güç kartı beslemesi		X	X	
47	24 V besleme düşük	X	X	X	
48	1,8 V besleme düşük		X	X	
49	Hız sınırı	X	(X)		1-86 Alarm Hızı Alt Sınırı [RPM]

No.	Açıklama	Uyarı	Alarm/Alarm	Alarm/Alarm kilidi	Parametre referansı
50	AMA kalibrasyonu başarısız		X		
51	AMA kontrolü U_{nom} ve I_{nom}		X		
52	AMA düşük I_{nom}		X		
53	AMA motoru çok büyük		X		
54	AMA motoru çok küçük		X		
55	AMA Parametresi aralık dışında		X		
56	AMA kullanıcı tarafından kesildi		X		
57	AMA süre aşımı		X		
58	AMA iç arızası	X	X		
59	Akım sınırı	X			
60	Dış Kilit	X			
62	Maksimum Sınırdaki Çıkış Frekansı	X			
64	Voltaj Sınırı	X			
65	Kontrol Kartı aşırı sıcaklığı	X	X	X	
66	Soğutucu Sıcaklığı Düşük	X			
67	Seçenek Konfigürasyonu Değişti		X		
70	Hatalı FC konfigürasyonu			X	
71	PTC 1 Güvenli Durdurma	X	X ¹⁾		
72	Tehlikeli Arıza			X ¹⁾	
73	Güvenli Durdurma Oto Yeniden Başlatma				
76	Güç Birimi Kurulumu	X			
77	Azaltılmış Güç Modu				
79	Hatalı PS konfig		X	X	
80	Sürücü Varsayılan Değere Sıfırlandı		X		
91	Analog giriş 54 hatalı ayarlar			X	
92	Akış Yok	X	X		22-2* Akış Yok Algılama
93	Kuru Pompa	X	X		22-2* Akış Yok Algılama
94	Eğri Sonu	X	X		22-5* Eğri Sonu
95	Kopmuş Kayış	X	X		22-6* Kopmuş Kayış Algılaması
96	Bşlt. Gecikm.	X			22-7* Kısa Döngü Koruması
97	Durdurma Gecikti	X			22-7* Kısa Döngü Koruması
98	Saat Arızası	X			0-7* Saat Ayarları
104	Karıştırma Fanı Arızası	X	X		14-53 Fan Monitörü
203	Motor Yok				
204	Kilitli Rotor				
243	Fren IGBT	X	X		
244	Soğutucu sıc.	X	X	X	
245	Soğutucu sensörü		X	X	
246	Güç kartı beslemesi		X	X	
247	Güç kartı sıc.		X	X	
248	Hatalı PS konfig		X	X	
250	Yeni yedek parçalar			X	
251	Yeni Tip Kodu		X	X	

Tablo 8.2 Alarm/Uyarı Kodu Listesi

(X) Parametreye bağlıdır

¹⁾ 14-20 Sıfırlama Modu ile Otomatik olarak sıfırlanamaz

8.5 Arıza Mesajları

Aşağıdaki uyarı/alarm bilgileri, uyarı/alarm koşulunu tanımlar, koşulun olası nedenini verir ve bir çözümün veya sorun giderme prosedürünün ayrıntılarını verir.

UYARI 1, 10 Volt düşük

Kontrol kartı voltajı, terminal 50'den 10 V aşağıdadır. 10 V'luk besleme aşırı yüklendiğinden, yükün bir kısmını terminal 50'den kaldırın. Maks. 15 mA veya minimum 590 Ω.

Bu duruma, bağlı bir potansiyometredeki bir kısa devre veya yanlış potansiyometre bağlantısı neden olmuş olabilir.

Sorun giderme

Tesisatı terminal 50'den çıkarın. Uyarı kaybolursa, sorun müşteri tesisatıyla ilgilidir. Uyarı kaybolmazsa, kontrol kartını değiştirin.

UYARI/ALARM 2, Yüklü sıfır hatası

Bu uyarı veya alarm yalnızca 6-01 *Yüklü Sıfır Zaman Aşımı İşlevi*'de kullanıcı tarafından programlanmışsa görünür. Analog girişlerdeki sinyal, bu giriş için programlanan minimum değer %50'sinden azdır. Bu duruma, kopuk tesisat veya sinyali gönderen aygıtların arızalı olması neden olmuş olabilir.

Sorun giderme

- Tüm analog giriş terminallerindeki bağlantıları kontrol edin. Kontrol kartı terminalleri 53 ve 54 sinyaller için, terminal 55 ortak. MCB 101 terminal 11 ve 12 sinyaller için, terminal 10 ortak. MCB 109 terminal 1, 3, 5 sinyaller için, terminal 2, 4, 6 ortak).
- Frekans dönüştürücü programlamasıyla anahtar ayarlarının analog sinyal tipine uyup uymadığını kontrol edin
- Giriş Terminali Sinyal Testi yapın

UYARI/ALARM 3, Motor yok

Frekans dönüştürücünün çıkışına bağlı motor yok.

UYARI/ALARM 4, Şebeke fazı kaybı

Besleme tarafında bir faz eksik veya şebeke voltajı dengesizliği çok yüksek. Bu mesaj, frekans dönüştürücüdeki giriş redresöründe arıza olduğunda da görüntülenir. Seçenekler parametre 14-12 *Şebeke Dengesizliğinde İşlev*'de programlanır.

Sorun giderme

Frekans dönüştürücüye gelen besleme voltajını ve besleme akımlarını kontrol edin.

UYARI 5, DC bağlantı voltajı yüksek

Ara devre voltajı (DC) yüksek voltaj uyarı sınırından daha yüksek. Sınır, frekans dönüştürücü voltaj aralığına bağlıdır. Birim hâlâ etkin.

UYARI 6, DC bağlantı voltajı düşük

Ara devre voltajı (DC) düşük voltaj uyarı sınırından düşüktür. Sınır, frekans dönüştürücü voltaj aralığına bağlıdır. Birim hâlâ etkin.

UYARI/ALARM 7, DC aşırı voltaj

Ara devre voltajı, sınırı aşarsa, frekans dönüştürücü bir süre sonra alarm verir.

Sorun giderme

- Bir fren direnci takın
- Rampa süresini uzatın
- Rampa türünü değiştirin
- 2-10 *Fren İşlevi* parametresinde işlevleri etkinleştirin
- Artır 14-26 *Çevirici Arızasında Alarm Gecikmesi*

UYARI/ALARM 8, DC düşük voltaj

Ara devre voltajı (DC), voltaj alt sınırının altına düşerse, frekans dönüştürücü, 24 V DC yedek beslemesinin bağlı olup olmadığını kontrol eder. Bağlı bir 24 V DC yedek beslemesi yoksa, frekans dönüştürücü belirli bir bekleme süresinden sonra alarm verir. Zaman gecikmeleri cihaz boyutuna göre değişiklik gösterir.

Sorun giderme

- Besleme voltajının frekans dönüştürücüye uygun olup olmadığını kontrol edin
- Giriş voltajı testi uygulayın.
- Yumuşak şarj devre testi yapın.

UYARI/ALARM 9, Inverter aşırı yükü

Frekans dönüştürücü, aşırı yük (çok uzun süre çok yüksek akım) nedeniyle devreden çıkmak üzere. Elektronik, çevirici termal korumasının sayacı, %98'de uyarı verir, %100'de açılır ve alarm verir. Frekans dönüştürücü, sayaç %90'ın altına düşene kadar sıfırlanamaz. Arıza, frekans dönüştürücünün çok uzun süre %100'ün üzerinde aşırı yüklenmesidir.

Sorun giderme

- LCP üzerinde gösterilen çıkış akımını frekans dönüştürücünün anma akımıyla karşılaştırın.
- LCP üzerinde gösterilen çıkış akımıyla ölçülen motor akımını karşılaştırın
- LCP'deki Termal Sürücü Yükünü görüntüleyin ve değeri izleyin. Sürekli frekans dönüştürücü akım gücünün üzerinde çalışırken, sayaç artmalıdır. Sürekli frekans dönüştürücü akım gücünün altında çalışırken, sayaç azalmalıdır

UYARI/ALARM 10, Motor aşırı yük sıcaklığı

Elektronik termal korumaya (ETR) göre motor çok sıcak. 1-90 Motor Termal Koruması parametresinde sayaç %100'e ulaştığında frekans dönüştürücünün uyarı veya alarm verip vermeyeceğini belirleyebilirsiniz. Arıza, motor çok uzun süre %100'ün üzerinde aşırı yüklendiğinde oluşur.

Sorun giderme

- Motorun aşırı ısınıp ısınmadığını kontrol edin
- Motorun mekanik olarak aşırı yüklenmiş olup olmadığını kontrol edin
- 1-24 Motor Akımı'da ayarlanmış motor akımının doğru olduğunu kontrol edin
- 1-20 ila 1-25 arasındaki parametrelerde bulunan motor verisinin doğru ayarlandığından emin olun
- Bir dış fan kullanılıyorsa, fanın seçilmiş olduğunu 1-91 Motor Dış Fanı içinde kontrol edin
- AMA'yı 1-29 Otomatik Motor Adaptasyonu (AMA) modunda çalıştırmak, frekans denetleyiciyi motora daha doğru ayarlar ve termal yükü azaltır

UYARI/ALARM 11, Motor termistörü aşırı sıcaklığı

Termistörün bağlantısı kesilmiş olabilir. Frekans dönüştürücünün uyarı veya alarm verip vermeyeceğini 1-90 Motor Termal Koruması'nda seçin.

Sorun giderme

- Motorun aşırı ısınıp ısınmadığını kontrol edin
- Motorun mekanik olarak aşırı yüklenmiş olup olmadığını kontrol edin
- Terminal 53 veya 54 (analog voltaj girişi) ile terminal 50 (+10 V besleme) arasında termistörün doğru bağlandığını ve terminal anahtarı 53 veya 54'ün voltaj için ayarlandığını kontrol edin. 1-93 Termistör Kaynağı'nın terminal 53 veya 54'ü seçtiğini kontrol edin.
- Dijital girişler 18 veya 19'u kullanırken, terminal 18 veya 19 (yalnızca dijital giriş PNP) ile terminal 50 arasında termistörün doğru bağlanıp bağlanmadığını kontrol edin.
- KTY sensörü kullanılıyorsa, 54 ile 55 terminalleri arasındaki bağlantının doğru olup olmadığını kontrol edin.
- Bir termal anahtar veya termistör kullanılıyorsa, 1-93 Termistör Kaynağı ayarının sensör kablo tesisatına uyup uymadığını kontrol edin
- KTY sensörü kullanılıyorsa, 1-95 KTY Sensör Türü, 1-96 KTY Termistör Kaynağı ve 1-97 KTY Eşik seviyesi ayarlarının sensör tesisatına uygunluğunu kontrol edin

UYARI/ALARM 12, Tork sınırı

Tork 4-16 motor modda moment limiti'deki veya 4-17 jeneratör modda moment limiti'deki değeri geçti. 14-25 Moment Sınırında Alarm Gecikmesi bunu yalnızca bir

uyarı koşulundan, sonrasında alarm olan bir uyarı koşuluna değiştirebilir.

Sorun giderme

- Motor tork sınırı, rampa hızlanma sırasında aşılsa, rampa hızlanma süresini uzatın
- Jeneratör tork sınırı, rampa yavaşlama sırasında aşılsa, rampa yavaşlama süresini uzatın
- Tork sınırı, çalışırken oluşursa, tork sınırını olabildiğince artırın. Sistemin daha yüksek torkta güvenle işletilebileceğinden emin olun.
- Uygulamayı, motora aşırı akım çekilmesi bakımından kontrol edin

UYARI/ALARM 13, Aşırı akım

Çevirici tepe akımı sınırı (nominal akımın yaklaşık %200'ü) aşıldı. Uyarı yaklaşık 1,5 saniye sürer ve daha sonra frekans dönüştürücü alarm verir. Bu arızanın nedeni, şok yüklemesi veya yüksek eylemsizlik yüklerine sahip hızlı hızlanma olabilir. Genişletilmiş mekanik fren kontrolü seçilirse, alarm dışarıdan sıfırlanabilir.

Sorun giderme

- Gücü kesin ve motor milinin döndürülüp döndürülemediğini kontrol edin
- Motor boyutunun frekans dönüştürücüye uygun olup olmadığını kontrol edin
- 1-20 ila 1-25 parametrelerini doğru motor verileri bakımından kontrol edin

ALARM 14, Toprak (topraklama) arızası

Frekans dönüştürücü ile motor arasındaki kabloda veya motorun kendisinde, çıkış fazlarından toprağa bir akım var.

Sorun giderme:

- Frekans dönüştürücüye giden gücü kapatın ve toprak arızasını gidirin
- Motorda toprak arızası olup olmadığı kontrol etmek için motor uçlarını ve motorun toprak direncini bir megaohmmetreyle ölçün
- Akım sensörü testi yapın

ALARM 15, Donanım uyumsuzluğu

Takılmış seçenek mevcut kontrol panosu donanımı veya yazılımı ile çalıştırılmıyor.

Aşağıdaki parametrelerin değerini kaydedin ve Danfoss tedarikçinizle iletişime geçin:

- 15-40 FC Türü
- 15-41 Güç Bölümü
- 15-42 Voltaj
- 15-43 Yazılım Sürümü
- 15-45 Gerçek Tür Kodu Dizesi
- 15-49 Yazılım Kimliği Kontrol Kartı
- 15-50 Yazılım Kimliği Güç Kartı
- 15-60 Montaj Seçeneği

- 15-61 Seçenek Yzl. Versiyonu (her seçenek yuvası için)

ALARM 16, Kısa devre

Motorda veya motor kablo tesisatında kısa devre var.

Frekans dönüştürücüye giden gücü kesin ve kısa devreyi tamir edin.

UYARI/ALARM 17, Kontrol sözcüğü zaman aşımı

Frekans dönüştürücüyle iletişim kurulamıyor.

8-04 Kontrol Sözcüğü Zaman Aşımı İşlevi KAPALI olarak AYARLANMADIĞINDA yalnızca uyarı etkinleşir.

8-04 Kontrol Sözcüğü Zaman Aşımı İşlevi Durd. ve Al . Ver. olarak ayarlandığında bir uyarı belirir frekans dönüştürücü durana kadar rampa yavaşlar ve ardından bir alarm görüntüler.

Sorun giderme:

- Seri iletişim kablosundaki bağlantıları kontrol edin
- Artır 8-03 Kontrol Sözcüğü Zaman Aşımı Süresi
- İletişim donanımının işletimini kontrol edin
- Kurulumun EMC koşullarına uygun olarak yapıldığını doğrulayın

UYARI/ALARM 22, Vinç mekanik freni

Rapor değeri ne tür olduğunu gösterir.

0 = Zaman aşımından önce tork referansına ulaşılmadı.

1 = Zaman aşımından önce fren geri beslemesi olmadı.

UYARI 23, İç fan arızası

Fan uyarı işlevi fanın çalışıp çalışmadığını/monte edilip edilmediğini kontrol eden ek bir koruma işlevidir. Fan uyarısı, 14-53 Fan Monitörü içinde ([0] Devre dışı) parametresinden devre dışı bırakılabilir.

Sorun giderme

- Fan direncini kontrol edin
- Yumuşak şarj sigortalarını kontrol edin

UYARI 24, Dış fan arızası

Fan uyarı işlevi fanın çalışıp çalışmadığını/monte edilip edilmediğini kontrol eden ek bir koruma işlevidir. Fan uyarısı, 14-53 Fan Monitörü içinde ([0] Devre dışı) parametresinden devre dışı bırakılabilir.

Sorun giderme

- Fan direncini kontrol edin
- Yumuşak şarj sigortalarını kontrol edin

UYARI 25, Fren direncinde kısa devre

İşletim sırasında fren direnci izlenir. Bir kısa devre varsa, fren işlevi devre dışıdır ve bir uyarı görünür. Frekans dönüştürücü çalışmaya devam eder, ancak fren işlevi kapalıdır. Frekans dönüştürücünün gücünü kesin ve fren direncini değiştirin (bkz. 2-15 Fren kontrolü).

UYARI/ALARM 26, Fren direnci güç sınırı

Fren direncine aktarılan güç, son 120 sn çalışma süresi üzerinden ortalama bir değer olarak hesaplanır. Hesap, ara devre voltajına ve 2-16 AC fren Maks. Akım'nda ayarlanan fren direnç değerlerine dayanır. Dağılan frenleme gücü, fren direnç gücünden %90'dan yüksek olduğunda uyarı

etkin olur. 2-13 Fren Gücü İzleme parametresinde Alarm [2] değeri seçiliyse, dağılan fren gücü %100'e ulaştığında frekans dönüştürücü alarm verir.

UYARI

Fren transistöründe kısa devre varsa, fren direncine büyük miktarda güç iletilmesi riski vardır.

UYARI/ALARM 27, Fren kesici arızası

İşletim sırasında fren transistörü izlenir ve kısa devre yaparsa fren işlevi devre dışı bırakılır ve uyarı verilir. Frekans dönüştürücü yine de işletilebilir, ancak fren transistöründe kısa devre olduğu için, etkin olmasa bile, fren direncine önemli miktarda güç iletilir. Frekans dönüştürücüye giden gücü kesin ve fren direncini çıkarın.

Bu alarm/uyarı, fren direnci aşırı ısındığında da oluşabilir. 104 ve 106 terminaleri, fren rezistörleri Klixon girişleri olarak bulunmaktadır.

UYARI/ALARM 28, Fren kontrolü başarısız oldu

Fren direnci bağlı değil veya çalışmıyor.

2-15 Fren kontrolü 'yi kontrol edin.

ALARM 29, Soğutucu sıc.

Soğutucunun maksimum sıcaklığı aşıldı. Soğutucu sıcaklığı tanımlanan soğutucu sıcaklığının altına ininceye kadar sıcaklık arızası sıfırlanamaz. Alarm ve sıfırlama noktaları, frekans dönüştürücünün güç büyüklüğüne bağlıdır.

Sorun giderme

Aşağıdaki koşulları kontrol edin

- Çok yüksek ortam sıcaklığı
- Motor kablosu çok uzun
- Frekans dönüştürücünün üzerinde ve altında yanlış hava akışı açıklığı
- Frekans dönüştürücünün etrafında engellenmiş hava akışı
- Hasarlı soğutucu fanı
- Kirli soğutucu

Bu alarm IGBT modüllerinin içine takılı ısı alıcı sensör tarafından ölçülen sıcaklık tabanlıdır.

Sorun giderme

- Fan direncini kontrol edin
- Yumuşak şarj sigortalarını kontrol edin
- IGBT termal sensör

ALARM 30, Motor U fazı eksik

Frekans dönüştürücü ile motor arasında U motor fazı eksik. Frekans dönüştürücüye giden gücü kesin ve U motor fazını kontrol edin.

ALARM 31, Motor V fazı eksik

Frekans dönüştürücü ile motor arasında V motor fazı eksik. Frekans dönüştürücüye giden gücü kesin ve V motor fazını kontrol edin.

ALARM 32, Motor W fazı eksik

Frekans dönüştürücü ile motor arasındaki W motor fazı eksik.

Frekans dönüştürücünün gücünü kesin ve W motor fazını kontrol edin.

ALARM 33, Ani deşarj arızası

Kısa bir süre içinde çok fazla açılış gerçekleştirildi. Birimin işletim sıcaklığına soğumasına izin verin.

UYARI/ALARM 34, Fieldbus protokolü iletişim hatası

iletişim seçeneği kartı üstündeki fieldbus çalışmıyor.

UYARI/ALARM 36, Şebeke kesintisi

Bu uyarı/alarm yalnızca frekans dönüştürücüye besleme voltajı gelen kaybolduğunda ve *14-10 Şebeke Kesintisi [0] İşlev Yok* olarak AYARLANMADIĞINDA etkin olur. Frekans dönüştürücüye giden sigortaları ve birime giden şebeke gücü beslemesini kontrol edin.

ALARM 38, İç arızası

Bir iç arıza oluştuğunda, aşağıdaki tabloda tanımlanmış bir kod numarası görüntülenir.

Sorun giderme

- Gücü kapatıp açın
- Seçeneğin doğru takıldığını kontrol edin
- Gevşek veya eksik tel kontrolü yapın

Danfoss tedarikçisine veya servis bölümüne başvurmak gerekebilir. Arıza giderme yönergeleri için kod numarasını not edin.

No.	Metin
0	Seri bağlantı noktası başlatılmıyor. Danfoss tedarikçisini veya Danfoss Servis Bölümü'nü arayın.
256-258	Güç EEPROM verileri bozuk veya çok eski.
512	Kontrol panosu EEPROM verisi bozuk veya çok eski.
513	EEPROM verisi okunurken iletişim zaman aşımı oluştu.
514	EEPROM verisi okunurken iletişim zaman aşımı oluştu.
515	Uygulama yönlendirmeli kontrol EEPROM verisini tanıyamıyor.
516	Bir yazma komutu devam ettiğinden EEPROM'a yazılmıyor.
517	Yazma komutu zaman aşımına uğradı.
518	EEPROM'da arıza.
519	EEPROM'da eksik veya geçersiz barkod verisi.
783	Parametre değeri min/maks sınırları aşıyor.
1024-1279	Gönderilmesi gereken bir can-telegram gönderilemedi
1281	Dijital sinyal işlemci işiği zaman aşımı
1282	Güç mikro yazılım sürümü uyumsuzluğu
1283	Güç EEPROM veri sürümü uyumsuzluğu.
1284	Dijital sinyal işlemci yazılım sürümü okunamıyor
1299	A yuvasındaki seçenek yazılım çok eski.
1300	B yuvasındaki seçenek yazılım çok eski.
1301	C0 yuvasındaki seçenek yazılım çok eski

No.	Metin
1302	C1 yuvasındaki seçenek yazılım çok eski
1315	A yuvasındaki seçenek yazılım desteklenmiyor (izin verilmiyor).
1316	B yuvasındaki seçenek yazılım desteklenmiyor (izin verilmiyor).
1317	C0 yuvasındaki seçenek yazılım desteklenmiyor (izin verilmiyor).
1318	C1 yuvasındaki seçenek yazılım desteklenmiyor (izin verilmiyor).
1379	Platform sürümü hesaplanırken seçenek A yanıt vermedi.
1380	Platform sürümü hesaplanırken seçenek B yanıt vermedi.
1381	Platform sürümü hesaplanırken seçenek C0 yanıt vermedi.
1382	Platform sürümü hesaplanırken seçenek C1 yanıt vermedi.
1536	Uygulama yönlendirmeli kontroldeki bir istisna kaydedildi. LCP'de hata ayıklama bilgileri yazıldı.
1792	DSP denetçisi etkin. Güç parçası verileri motor yönlendirmeli kontrol verisinin hata ayıklaması doğru şekilde aktarılmadı.
2049	Güç verisi yeniden başlatıldı.
2064-2072	H081x: x yuvasında seçenek yeniden başlatıldı.
2080-2088	H082x: x yuvasında seçenek açılışta bekleme sorunu gösterdi.
2096-2104	H983x: x yuvasında seçenek yasal bir açılışta bekleme sorunu gösterdi.
2304	Güç EEPROM'dan veri okunamadı.
2305	Güç cihazında eksik SW sürümü.
2314	Güç biriminde güç birimi verisi eksik.
2315	Güç cihazında eksik SW sürümü.
2316	Güç biriminde eksik lo_statepage.
2324	Açmada güç kartı konfigürasyonu yanlış olarak belirlendi.
2325	Ana güç uygulanırken bir güç kartı iletişimi durdurdu.
2326	Güç kartlarının kaydında gecikme sonrası, güç kartı konfigürasyonu yanlış olarak belirlendi.
2327	Çok fazla güç kartı yeri mevcut olarak kayıtlı.
2330	Güç kartları arasındaki güç boyutu bilgisi uyuşmuyor.
2561	DSP'den ATACD'ye iletişim yok.
2562	ATACD'den DSP'ye iletişim yok (çalışan durum).
2816	Yığın taşması kontrol kartı modülü.
2817	Zamanlayıcı yavaş görevleri.
2818	Hızlı görevler.
2819	Parametre eşiği.
2820	LCP yığın taşması.
2821	Seri bağlantı noktası taşması.
2822	USB bağlantı noktası taşması.
2836	cflistMempool çok küçük.
3072-5122	Parametre değeri kendi sınırlarının dışında.

No.	Metin
5123	A yuvasında seçenек: Donanım, kontrol panosu donanımıyla uyumsuz.
5124	B yuvasında seçenек: Donanım, kontrol panosu donanımıyla uyumsuz.
5125	C0 yuvasında seçenек: Donanım, kontrol panosu donanımıyla uyumsuz.
5126	C1 yuvasında seçenек: Donanım, kontrol panosu donanımıyla uyumsuz.
5376-6231	Bellek yetersiz

Tablo 8.3

ALARM 39, Soğutucu sensörü

Soğutucu sıcaklığı sensöründen geri besleme yok.

IGBT termal sensöründen gelen sinyal, güç kartında mevcut değil. Sorun güç kartında, geçit sürücü kartında veya güç kablosuyla geçit sürücü kartı arasındaki şerit kabloda olabilir.

UYARI 40, Dijital çıkış terminali 27 aşırı yüklemesi

Terminal 27'ye bağlı yükü kontrol edin veya kısa devre bağlantısını kesin. 5-00 Dijital G/Ç Modu ve 5-01 Terminal 27 Modu kontrolü

UYARI 41, Dijital çıkış terminali 29 aşırı yüklemesi

Terminal 29'a bağlı yükü kontrol edin veya kısa devre bağlantısını kesin. 5-00 Dijital G/Ç Modu ve 5-02 Terminal 29 Modu kontrolü

UYARI 42, X30/6 üzerinde dijital çıkış aşırı yüklemesi veya X30/7 üzerinde dijital çıkış aşırı yüklemesi

X30/6 için, X30/6'ya bağlı yükü kontrol edin veya kısa devre bağlantısını kesin. 5-32 Term. X30/6 Dij. Çıkış (MCB 101) 'yi kontrol edin.

X30/7 için, X30/7'ye bağlı yükü kontrol edin veya kısa devre bağlantısını kesin. 5-33 Term. X30/7 Dij. Çıkış (MCB 101) 'yi kontrol edin.

ALARM 46, Güç kartı besleme

Güç kartındaki besleme aralığının dışındadır.

Güç kartında anahtar modu güç beslemesi (SMPS) tarafından üretilen üç adet güç beslemesi vardır: 24 V, 5 V, ±18 V. MCB 107 seçeneğiyle 24 V DC ile güç verildiğinde, yalnızca 24 V ve 5 V beslemeleri izlenir. Üç fazlı şebeke voltajıyla güç verildiğinde, üç besleme de izlenir.

UYARI 47, 24 V besleme düşük

24 V DC kontrol kartında ölçülür. Harici 24 V DC yedek güç kaynağı aşırı yüklenmiş olabilir, arıza bu değilse Danfoss tedarikçisine başvurun.

UYARI 48, 1,8 V besleme düşük

Kontrol kartında kullanılan 1,8 V DC beslemesi, izin verilen sınırlar dışında. Güç beslemesi kontrol kartında ölçülür. Arızalı kontrol kartı kontrolü yapın. Bir seçenек kartı varsa, aşırı voltaj durumu olup olmadığını kontrol edin.

UYARI 49, Hız sınırı

Hız 4-11 Motor Hızı Alt Sınırı [RPM] ve 4-13 Motor Hızı Üst Sınırı [RPM]'de belirlenen aralıkta değilse, frekans dönüştürücü bir uyarı verir. Hız, 1-86 Alarm Hızı Alt Sınırı [RPM]'daki belirlenen sınırın altında olduğunda (başlatma veya durdurma anı hariç), frekans dönüştürücü alarm verir.

ALARM 50, AMA kalibrasyonu başarısız

Danfoss tedarikçisini veya Danfoss Servis Bölümü'nü arayın.

ALARM 51, AMA kontrolü U_{nom} ve I_{nom}

Motor voltajı, motor akımı ve motor gücü ayarları yanlıştır. 1-20 ila 1-25 parametrelerindeki ayarları kontrol edin.

ALARM 52, AMA düşük I_{nom}

Motor akımı çok düşük. Ayarları kontrol edin.

ALARM 53, AMA motoru çok büyük

İşletilecek AMA için motor çok büyük.

ALARM 54, AMA motoru çok küçük

İşletilecek AMA için motor çok küçük.

ALARM 55, AMA Parametre aralık dışında

Motorun parametre değerleri kabul edilebilir aralığın dışında. AMA çalışmayacak.

ALARM 56, AMA kullanıcı tarafından kesildi

AMA kullanıcı tarafından kesildi.

ALARM 57, AMA iç arzısı

AMA yürütülene kadar AMA'yı birkaç kez tekrar başlatmayı deneyin. Yinelenen çalıştırmaların, R_s ve R_r rezistansının arttığı bir düzeye kadar motoru ısıtabileceğini unutmayın. Ancak bu, çoğu durumda kritik değildir.

ALARM 58, AMA iç arzısı

Danfoss tedarikçisiyle görüşün.

UYARI 59, Akım sınırı

Akım, 4-18 Akım Sınırı parametresindeki değerden yüksek. 1-20 ila 1-25 arasındaki parametrelerde bulunan Motor verilerinin doğru ayarlandığından emin olun. Akım sınırını olabildiğince artırın. Sistemin daha yüksek sınırdan güvenle işletilebileceğinden emin olun.

UYARI 60, Dış kilit

Dış kilit etkinleştirildi. Normal işleme devam etmek için, dış kilit için programlanan terminale 24 V DC uygulayın ve frekans dönüştürücüyü (seri iletişim, dijital G/Ç yoluyla veya tuş takımında [Reset] tuşuna basarak) sıfırlayın.

UYARI/ALARM 61, İzleme hatası

Hesaplanan motor hızı ile geri besleme aygıtından alınan hız ölçümü arasında bir hata oluştu. Warning/Alarm/Disable fonksiyonu 4-30 Motor Geribesleme Kaybı İşlevi'nde ayarlanır. 4-31 Motor Geribes. Hızı Hatası'de kabul edilen hata ayarı ve 4-32 Motor Geribes. Kaybı Zmn. Aşm.'de hata oluşmasına izin verilen süre ayarı. Kullanıma alma prosedürü sırasında işlev etkin olabilir.

UYARI 62, Çıkış frekansı maksimum sınırdan

Çıkış frekansı şurada ayarlanan değerden yüksek: 4-19 Maks. Çıkış Frekansı.

ALARM 64, Voltaj Sınırı

Yük ve hız birleşimi, fiili DC bağlantı voltajından daha yüksek bir motor voltajını gerektirir.

UYARI/ALARM 65, Kontrol kartı aşırı sıcaklığı

Kontrol kartı sıcaklık sınırı olan 75°C'ye ulaştı.

UYARI 66, Soğutucu sıcaklığı düşük

Frekans dönüştürücü işletilemeyecek kadar soğuk. Bu uyarı, IGBT modülündeki sıcaklık sensörü tabanlıdır.

Birimin ortam sıcaklığını yükseltin. Ayrıca, motor her durduğunda, 2-00 DC Tutç/Önc Isıtm Akımı %5'e ayarlanarak ve 1-80 Durdurmada İşlev ayarı yapılarak frekans dönüştürücüye küçük bir miktar akım beslenebilir.

Sorun giderme

Soğutucu sıcaklığının 0 °C olarak ölçülmesi sıcaklık sensörünün bozuk olduğunu ve fan hızının en yüksek düzeye çıkarıldığını gösteriyor olabilir. IGBT ile geçit sürücü kartı arasındaki sensör telinin bağlantısı kesilirse, bu uyarı netice verebilir. Ayrıca, IGBT termal sensörü de kontrol edin.

ALARM 67, Seçenek modülünün konfigürasyonu değişti

En son kapatmadan bu yana bir veya daha çok seçenek eklendi veya kaldırıldı. Konfigürasyon değişikliğinin bilerek yapıldığını kontrol edin ve birimi sıfırlayın.

ALARM 68, Güvenli Durdurma aktifleştirildi

Güvenli Durdurma etkinleştirildi. Normal işletimi sürdürmek için, terminal 37'ye 24 V DC uygulayın ve bir sıfırlama sinyali gönderin (Bus, Dijital G/Ç yoluyla veya [Reset] anahtarına basarak).

ALARM 69, Güç kartı sıcaklığı

Güç kartındaki sıcaklık sensörü, çok sıcak veya çok soğuk.

Sorun giderme

- Kapı fanlarının işletimini kontrol edin
- Kapı fanları filtrelerinin tıkalı olup olmadığını kontrol edin
- Bez plakanın IP21/IP54 (NEMA 1/12) frekans dönüştürücülerine düzgün takılıp takılmadığını kontrol edin

ALARM 70, Hatalı FC konfigürasyonu

Kontrol kartı ve güç kartı uyumsuz. Plakadaki tip koduyla ve kartların parça numaralarıyla birlikte tedarikçiye başvurarak uyumluluğu kontrol ettirin.

ALARM 71, PTC 1 güvenli durdurma

Güvenli Durdurma, MCB 112 PTC Termistör Kartı'ndan (motor çok sıcak) etkinleştirilmiş. MCB 112, T-37'ye yeniden 24 V DC uyguladığında (motor sıcaklığı kabul edilebilir bir düzeye ulaştığında) ve Dijital Giriş MCB 112'den devre dışı bırakıldığında normal işleme devam edilebilir. Bu durumda, bir sıfırlama sinyali gönderilmelidir (Bus, Dijital G/Ç yoluyla veya [Reset] anahtarına basarak).

NOT!

Otomatik yeniden başlatma etkinleştirildiği takdirde, motor, arıza giderildiğinde başlatılabilir.

ALARM 72, Tehlikeli arıza

Alarm Kilidi ile Güvenli Durdurma. Güvenli durdurmada ve MCB 112 PTC termistör kartından dijital girişte beklenmeyen sinyal düzeyleri.

UYARI 73, Güvenli durdurma oto yeniden başlatma

Güvenli durduruldu. Otomatik yeniden başlatma etkinleştirildiği takdirde, motor arıza giderildiğinde başlatılabilir.

UYARI 76, Güç cihazı kurulumu

Gerekli güç cihazı sayısı, algılanan etkin güç cihazı sayısı eşleşmiyor.

Sorun giderme:

F çerçeve modülünü değiştirirken, modül güç kartındaki özel güç verisi frekans dönüştürücünün geri kalanıyla uyummadığı takdirde bu durum meydana gelir. Yedek parçanın ve yedek parça güç kartının doğru parça numarasına sahip olup olmadığını kontrol edin.

UYARI 77, Azaltılmış güç modu

Bu uyarı, frekans dönüştürücünün azaltılmış güç modunda işletildiğini gösterir (izin verilen çevirici kısmı sayısından az). Bu uyarı, frekans dönüştürücü daha az ters çevirici ile çalışmak üzere ayarlandığında ve açık kaldığında güç çevriminde verilir.

ALARM 79, Kaçak güç bölümü konfigürasyonu

Ölçekleme kartının parça numarası yanlış veya takılı değil. Güç kartındaki MK102 konektörü takılmamış da olabilir.

ALARM 80, Sürücü varsayılan değere ayarlandı

Parametre ayarları, manuel (üç parmak) sıfırlamadan sonra varsayılan değerlere ayarlanır. Alarmı temizlemek için birimi sıfırlayın.

ALARM 81, CSIV bozuk

CSIV dosyasında sözdizimi hataları var.

ALARM 82, CSIV prmtr hatası

CSIV bir parametreyi başlatamadı.

ALARM 85, Tehl. PB arz.

Profibus/Profisafe Hatası.

UYARI/ALARM 104, Karıştırıcı fan arızası

Fan monitörü fanın, güç devreye girdiğinde veya fan açıldığında dönüp dönmediğini kontrol eder. Fan çalışmıyorsa arıza bildirim yapılır. Fan arızası 14-53 Fan Monitörü tarafından bir uyarı ya da alarm olarak konfigüre edilebilir.

Sorun giderme

Uyarının/alarmanın geri döndüğünü belirlemek için frekans dönüştürücünün gücünü kapatıp açın.

UYARI 250, Yeni yedek parça

Frekans dönüştürücüdeki bir bileşen değiştirildi. Normal işletim için frekans dönüştürücüyü sıfırlayın.

UYARI 251, Yeni tip kodu

Güç kartı veya diğer bileşenler değiştirildi ve tip kodu değiştirildi. Uyarıyı kaldırıp normal işletimi sürdürmek için sıfırlayın.

9 Temel Sorun Giderme

9.1 Başlatma ve İşletim

Belirti	Olası Neden	Test	Çözüm
Ekran karanlık / İşlev yok	Giriş gücü yok	Bkz. Tablo 3.1.	Giriş gücü kaynağını kontrol edin.
	Eksik veya açık sigorta veya devre kesici alarmı	Olası nedenler için bu tablodaki açık sigortalara ve alarm vermiş devre kesiciye bakın.	Verilen önerileri izleyin
	LCP'ye güç gitmiyor	LCP kablosunu hasar veya uygun bağlantı bakımından kontrol edin.	Arızalı LCP veya bağlantı kablosunu değiştirin.
	Kontrol voltajında (terminal 12 veya 50) veya kontrol terminallerinde kısa devre	Terminal 12/13 ila 20-39 için 24V kontrol voltaj beslemesini veya terminal 50 ila 55 için 10V beslemesini kontrol edin.	Terminal tellerini uygun şekilde döşeyin.
	Hatalı LCP (VLT® 2800 ya da 5000/6000/8000/ FCD ya da FCM'den LCP)		Sadece LCP 101 (P/N 130B1124) ya da LCP 102 (P/N 130B1107) kullanın.
	Yanlış kontrast ayarı		Kontrastı ayarlamak için [Status] + [▲]/[▼] oklarına basın.
	Ekran (LCP) arızalı	Farklı bir LCP kullanarak test yapın.	Arızalı LCP veya bağlantı kablosunu değiştirin.
	Dahili voltaj beslemesi arızalı veya SMPS arızalı		Tedarikçiyi arayın.
Aralıklı ekran	Uygun olmayan kontrol telleri veya frekans dönüştürücü içerisindeki bir arıza nedeniyle aşırı yüklenen güç beslemesi (SMPS)	Kontrol tellerinde sorun olasılığını ortadan kaldırmak için, terminal bloklarını çıkararak tüm kontrol tellerinin bağlantısını kesin.	Ekran yanmaya devam ediyorsa, sorun kontrol tellerindedir. Telleri kısa devre veya yanlış bağlantı bakımından kontrol edin. Ekran kesilmeye devam ediyorsa, karanlık ekran prosedürünü izleyin.

Belirti	Olası Neden	Test	Çözüm
Motor çalışmıyor	Servis anahtarı açık veya motor bağlantısı eksik	Motorun bağlı olduğunu ve bağlantının kesilmediğini (bir servis anahtarıyla veya başka şekillerde) kontrol edin.	Motoru bağlayın ve servis anahtarını kontrol edin.
	24V DC seçenek kartıyla şebeke gücü yok	Ekran çalışıyorsa, ancak çıkış yoksa, frekans dönüştürücüye şebeke gücü gittiğini kontrol edin.	Birimi çalıştırmak için şebeke gücü verin.
	LCP Durdurma	[Off] tuşuna basılıp basılmadığını kontrol edin.	Motoru çalıştırmak için [Auto On] veya [Hand On] tuşuna basın (işletim moduna bağlı olarak).
	Eksik başlatma sinyali (Bekleme)	Terminal 18 için doğru ayar (varsayılan ayarı kullanın) için 5-10 Terminal 18 Dijital Giriş kontrol edin.	Motoru başlatmak için geçerli bir başlatma sinyali uygulayın.
	Motor yavaşma sinyali etkin (Yavaşma)	Terminal 27'ye ait doğru ayar (varsayılan ayarı kullanın) için 5-12 Ters Yavaşma'yı kontrol edin.	Terminal 27'ye 24V uygulayın veya bu terminali işletim yok'a programlayın.
	Yanlış referans sinyali kaynağı	Referans sinyalini kontrol edin: Yerel, uzak veya bus referansı? Önceden ayarlanmış referans etkin? Terminal bağlantısı doğru? Terminallerin ölçeklemesi doğru? Referans sinyali var?	Doğru ayarları programlayın. 3-13 Referans Sitesi' yi kontrol edin. Önceden ayarlanmış referansı 3-1* Referanslar parametre grubunda etkinleştirin Tellerin doğruluğunu kontrol edin. Terminal ölçeklemesini kontrol edin. Referans sinyalini kontrol edin.
Motor yanlış yönde çalışıyor	Motor dönüş sınırı	4-10 Motor Hızı Yönü'nin doğru ayarlandığından emin olun.	Doğru ayarları programlayın.
	Etkin ters çevirme sinyali	Terminal için 5-1* Dijital girişler'de bir ters çevirme sinyali programlanıp programlanmadığını kontrol edin	Ters çevirme sinyalini devre dışı bırakın.
	Yanlış motor fazı bağlantısı		Bkz. bu kılavuzda 2.4.5 Motor Dönüş Kontrolü.
Motor maksimum hıza ulaşmıyor	Frekans sınırları yanlış ayarlanmış	4-13 Motor Hızı Üst Sınırı [RPM], 4-14 Motor Hızı Üst Sınırı [Hz] ve 4-19 Maks. Çıkış Frekansı'deki çıkış limitlerini kontrol edin	Doğru sınırları programlayın.
	Referans giriş sinyali doğru ölçeklenmemiş	6-* Analog I/O modu ve 3-1* Referanslar'daki referans giriş sinyali ölçeklemesini kontrol edin. 3-0* parametre grubundaki referans limitler.	Doğru ayarları programlayın.
Motor hızı istikrarsız	Yanlış parametre ayarı olasılığı	Tüm motor dengelemesi ayarları dahil, tüm motor parametrelerini kontrol edin. Kapalı çevrimli işletim için, PID ayarlarını kontrol edin.	1-6* Analog G/Ç modu parametre grubundaki ayarları kontrol edin. Kapalı çevrimli işletim için, 20-0* Geri Besleme parametre grubundaki ayarları kontrol edin.
Motor güçlükle çalışıyor	Aşırı manyetikleşme olasılığı	Tüm motor parametrelerini yanlış motor ayarları bakımından kontrol edin.	1-2* Motor verileri, 1-3* Gelişmiş motor verileri ve 1-5* Yükten bağımsız ayarı parametre gruplarındaki motor ayarlarını kontrol edin.
Motor fren yapmıyor	Fren parametrelerinde yanlış ayar olasılığı. Fazla kısa yavaşlama süreleri olasılığı.	Fren parametrelerini kontrol edin. Yavaşlama süresi ayarlarını kontrol edin.	2-0* DC freni ve 3-0* Referans sınırlar parametre gruplarını kontrol edin.

Belirti	Olası Neden	Test	Çözüm
Açık güç sigortaları veya devre kesici alarmı	Fazdan faza kısa devre	Motor veya panoda fazdan faza bir kısa devre var. Motor ve pano fazını kısa devre bakımından kontrol edin.	Saptanan kısa devreleri giderin.
	Motor aşırı yükü	Motor, uygulama için aşırı yüklenmiştir.	Başlatma testi gerçekleştirin ve motor akımının belirtiler dahilinde olduğunu doğrulayın. Motor akımı plaka tam yük akımını aşıyorsa, motoru yalnızca azaltılmış yükte kullanın. Uygulama için belirtileri gözden geçirin.
	Gevşek bağlantılar	Gevşek bağlantılar için başlatma öncesi kontrol yapın.	Gevşek bağlantıları sıkılaştırın.
Şebeke akımı dengesizliği %3'ten büyük	Şebeke gücünde sorun (<i>Alarm 4 Şebeke faz kaybı</i> açıklamasına bakın)	Frekans dönüştürücüye giren giriş gücü uçlarını bir konum değiştirin: A - B, B - C, C - A.	Dengesizlik teli izliyorsa, bu bir güç sorunudur. Şebeke güç beslemesini kontrol edin.
	Frekans dönüştürücü biriminde sorun.	Frekans dönüştürücüye giren giriş gücü uçlarını bir konum değiştirin: A - B, B - C, C - A.	Dengesiz bacak, aynı giriş terminalinde kalıyorsa, bu birimdeki bir sorundur. Tedarikçiyi arayın.
Motor akımı dengesizliği %3'ten büyük	Motorda veya motor kablo tesisatında sorun	Çıkış motor uçlarını bir konum değiştirin: U - V, V - W, W - U.	Dengesizlik ucu izliyorsa, bu motorda veya motor kablo tesisatındaki bir sorundur. Motoru ve motor kablo tesisatını kontrol edin.
	Frekans dönüştürücülerde sorun.	Çıkış motor uçlarını bir konum değiştirin: U - V, V - W, W - U.	Dengesizlik aynı çıkış terminalindeki bacadaki kalıyorsa, sorun birimdedir. Tedarikçiyi arayın.
Akustik gürültü veya titreşim (ör. fan pervanesi belirli frekanslarda gürültü veya titreşim yapıyorsa)	Rezonanslar, ör. motor/fan sisteminde	4-6* parametre grubundaki parametreleri kullanarak kritik frekansları by-pass edin.	Gürültü ve/veya titreşimin kabul edilebilir bir limite düşürüldüğünü kontrol edin.
		14-03 Aşırı modülasyon parametresindeki aşırı modülasyonu kapatın.	
		Anahtarlama deseni ve frekansı 14-0* parametre grubunda değiştirin.	
		1-64 Rezonans Sönümlenmesi parametresinde Rezonans Sönümlenmesini artırın.	

Tablo 9.1

10 Belirtiler

10.1 Güce bağlı Belirtiler

	N110	N132	N160	N200	N250	N315			
Normal Yük*	NO (yok)	NO (yok)	NO (yok)	NO (yok)	NO (yok)	NO (yok)			
400 V'da [kW] Tipik Şaft çıkışı	110	132	160	200	250	315			
460 V [hp]'de Tipik Şaft çıkışı	150	200	250	300	350	450			
480 V [kW]'de Tipik Şaft çıkışı	132	160	200	250	315	355			
Muhafaza IP21	D1h	D1h	D1h	D2h	D2h	D2h			
Muhafaza IP54	D1h	D1h	D1h	D2h	D2h	D2h			
Muhafaza IP20	D3h	D3h	D3h	D4h	D4h	D4h			
Çıkış akımı									
(400 V'da) [A] sürekli	212	260	315	395	480	588			
(60 s aşırı yük) (400 V'da)[A] aralıklı	233	286	347	435	528	647			
(460/500 V'da) [A] sürekli	190	240	302	361	443	535			
(60 s aşırı yük) (460/500 V'da) [kVA] aralıklı	209	264	332	397	487	588			
KVA(400 V'da) [KVA] sürekli	147	180	218	274	333	407			
KVA(460 V'da) [KVA] sürekli	151	191	241	288	353	426			
Maks. Giriş akımı									
(400 V'da) [A] sürekli	204	251	304		381	381	463	463	567
(460/500 V'da) [A] sürekli	183	231	291		348	348	427	427	516
Maks. kablo boyutu: şebeke, motor, fren ve yük paylaşımı mm (AWG)]	2 x 95 (2 x 3/0)			2 x 185 (2 x 350)					
Maks. dış şebeke sigortaları [A]	315	350	400	550	630	800			
400 V [W]'da tahmini güç kaybı	2555	2949	3764	4109	5129	6663			
460 V [W]'da tahmini güç kaybı	2257	2719	3622	3561	4558	5703			
Ağırlık, muhafaza IP21, IP54 kg (lb.)	62 (135)			125 (275)					
Ağırlık, muhafaza IP20 kg (lb.)	62 (135)			125 (275)					
Verimlilik	0,98								
Çıkış frekansı	0-590 Hz								
*Normal aşırı yük=60 s için %110 akım									

Tablo 10.1 Şebeke Besleme 3x380-480 V AC

	N75K	N90K	N110	N132	N160	N200
Normal Yük*	NO (yok)	NO (yok)	NO (yok)	NO (yok)	NO (yok)	NO (yok)
550 V'da Tipik Şaft çıkışı [kW]	55	75	90	110	132	160
575 V [hp]'de Tipik Şaft çıkışı	75	100	125	150	200	250
690 V [kW]'de Tipik Şaft çıkışı	75	90	110	132	160	200
Muhafaza IP21	D1h	D1h	D1h	D1h	D1h	D2h
Muhafaza IP54	D1h	D1h	D1h	D1h	D1h	D2h
Muhafaza IP20	D3h	D3h	D3h	D3h	D3h	D4h
Çıkış akımı						
(550 V'da) [A] sürekli	90	113	137	162	201	253
(60 s aşırı yük) (550 V'da)[A] aralıklı	99	124	151	178	221	278
(575/690 V'da) [A] sürekli	86	108	131	155	192	242
(60 s aşırı yük) (575/690 V'da) [kVA] aralıklı	95	119	144	171	211	266
KVA(550 V'da) [KVA] sürekli	86	108	131	154	191	241
KVA(575 V'da) [KVA] sürekli	86	108	130	154	191	241
KVA(690 V'da) [KVA] sürekli	103	129	157	185	229	289
Maks. Giriş akımı						
(550 V'da) [A] sürekli	89	110	130	158	198	245
(575 V'da) [A] sürekli	85	106	124	151	189	234
(690 V'da) [A] sürekli	87	109	128	155	197	240
Maks. kablo boyutu: şebeke, motor, fren ve yük paylaşımı [mm (AWG)]	2 x 95 (2 x 3/0)					2 x 185 (2 x 350 mcm)
Maks. dış şebeke sigortaları [A]	160	315	315	315	350	350
575 V [W]'da tahmini güç kaybı	1161	1426	1739	2099	2646	3071
690 V [W]'da tahmini güç kaybı	1203	1476	1796	2165	2738	3172
Ağırlık, muhafaza IP21, IP54 kg (lb.)	62 (135)					125 (275)
Ağırlık, muhafaza IP20 kg (lb.)	62 (135)					125 (275)
Verimlilik	0,98					
Çıkış frekansı	0-590 Hz					
Soğutucu aşırı sic. alarmı	110°C					
Güç kartı ortam alarmı	75°C					
*Normal aşırı yük=60 s için %110 akım						

Tablo 10.2 Şebeke Besleme 3x525-690 V AC

	N250	N315	N400
Normal Yük*	NO (yok)	NO (yok)	NO (yok)
550 V'da Tipik Şaft çıkışı [kW]	200	250	315
575 V [hp]'de Tipik Şaft çıkışı	300	350	400
690 V'da [kW] Tipik Şaft çıkışı	250	315	400
Muhafaza IP21	D2h	D2h	D2h
Muhafaza IP54	D2h	D2h	D2h
Muhafaza IP20	D4h	D4h	D4h
Çıkış akımı			
(550 V'da) [A] sürekli	303	360	418
(60 s aşırı yük) (550 V'da)[A] aralıklı	333	396	460
(575/690 V'da) [A] sürekli	290	344	400
(60 s aşırı yük) (575/690 V'da) [kVA] aralıklı	319	378	440
KVA(550 V'da) [KVA] sürekli	289	343	398
KVA(575 V'da) [KVA] sürekli	289	343	398
KVA(690 V'da) [KVA] sürekli	347	411	478
Maks. Giriş akımı			
(550 V'da) [A] sürekli	299	355	408
(575 V'da) [A] sürekli	286	339	390
(690 V'da) [A] sürekli	296	352	400
Maks. kablo boyutu: şebeke, motor, fren ve yük paylaşımı, mm (AWG)	2 x 185 (2 x 350 mcm)		
Maks. dış şebeke sigortaları [A]	400	500	550
575 V [W]'da tahmini güç kaybı	3719	4460	5023
690 V [W]'da tahmini güç kaybı	3848	4610	5150
Ağırlık, muhafaza IP21, IP54 kg (lb.)	125 (275)		
Ağırlık, muhafaza IP20 kg (lb.)	125 (275)		
Verimlilik	0,98		
Çıkış frekansı	0-590 Hz		
Soğutucu aşırı sic. alarmı	110°C		
Güç kartı ortam alarmı	75°C		
*Normal aşırı yük=60 s için %110 akım			

Tablo 10.3 Şebeke Besleme 3x525-690 V AC

Nominal yük koşullarında tipik güç kaybının \pm %15 dahilinde olması beklenmektedir (tolerans voltajdaki değişimlerle ve kabloların durumları ile ilgilidir).

Kayıplar varsayılan anahtarlama frekansına bağlıdır. Kayıp artışı daha yüksek anahtarlama frekanslarında daha fazladır.

Seçenekler panosu frekans dönüştürücüye ağırlık yükler. D5h–D8h çerçevelerinin maksimum ağırlıkları *Tablo 10.4* içinde gösterilmiştir

Çerçeve boyutu	Açıklama	Maksimum ağırlık [kg] (lb.)
D5h	D1h oranları+bağlantı kesme ve/veya fren kesici	166 (255)
D6h	D1h oranları+kontaktör ve/veya devre kesici	129 (285)
D7h	D2h oranları+bağlantı kesme ve/veya fren kesici	200 (440)
D8h	D2h oranları+kontaktör ve/veya devre kesici	225 (496)

Tablo 10.4 D5h–D8h Ağırlıkları

10.2 Genel Teknik Veriler

Şebeke besleme (L1, L2, L3)

Besleme voltajı	380–480 V ±%10, 525–690 V ±%10
-----------------	--------------------------------

Şebeke voltajı düşük/şebekeden çıkma:

Düşük şebeke voltajı veya şebekeden çıkma sırasında frekans dönüştürücü ara devre voltajı minimum durdurma düzeyinin altına düşene kadar (genelde frekans dönüştürücünün en düşük nominal besleme voltajının %15 altına karşılık gelir) devam eder. Güç açma ve tam tork, frekans dönüştürücünün en düşük nominal besleme voltajının %10'undan daha düşük şebeke voltajlarında beklenemez.

Besleme frekansı	50/60 Hz ±%5
------------------	--------------

Şebeke fazları arasında geçici maks. dengesizlik	Nominal besleme voltajının %3,0 kadarı
--	--

Gerçek Güç Faktörü (λ)	Nominal yükte $\geq 0,9$ nominal
----------------------------------	----------------------------------

Yer Değiştirme Güç Faktörü ($\cos \phi$) bire yakın	(>0,98)
---	---------

Giriş beslemede anahtarlama L1, L2, L3 (açılışlar)	maksimum bir defa/2 dak
--	-------------------------

EN60664-1'e uygun ortam	aşırı voltaj kategorisi III/kirlilik derecesi 2'ye uygun
-------------------------	--

Ünite, 100,000 RMS simetrik amper, 480/600 V'den fazlasını veremeyen bir devrede kullanılmaya uygundur

Motor Çıkışı (U, V, W)

Çıkış voltajı	Besleme voltajının %0 - 100'ü
---------------	-------------------------------

Çıkış frekansı	0-590 Hz*
----------------	-----------

Çıkışta anahtarlama	Sınırsız
---------------------	----------

Rampa süreleri	0,01-3600 sn
----------------	--------------

* Voltaj ve güce bağlıdır

Tork Karakteristikleri

Başlatma torku (Sabit tork)	60 s boyunca maks. %110*
-----------------------------	--------------------------

Başlatma torku	0,5 s*'ye kadar maksimum %135
----------------	-------------------------------

Aşırı yük torku (Sabit tork)	60 s boyunca maks. %110*
------------------------------	--------------------------

* Yüzde değeri, frekans dönüştürücünün nominal torkuyla ilgilidir

Kablo uzunlukları ve kesitleri

Maks. motor kablosu uzunluğu, blendajlı/zırhlı	150 m
--	-------

Maks. motor kablosu uzunluğu, blendajsız/zırhsız	300 m
--	-------

Motor, şebeke, yük paylaşımı ve fren kablolarının maks kesitleri *

Kontrol terminalleri, sert tel için maksimum kesit	1,5 mm ² /16 AWG (2 x 0,75 mm ²)
--	---

Kontrol terminalleri, esnek kablolar için maksimum kesit	1 mm ² /18 AWG
--	---------------------------

Kontrol terminalleri, kapalı çekirdekli kablo için maksimum kesit	0,5 mm ² /20 AWG
---	-----------------------------

Kontrol terminalleri için minimum kesit	0,25 mm ²
---	----------------------

* Voltaj ve güce bağlıdır.

Dijital girişler

Programlanabilir dijital girişler	4 (6)
-----------------------------------	-------

Terminal numarası	18, 19, 27 ¹⁾ , 29 ¹⁾ , 32, 33
-------------------	--

Lojik	PNP veya NPN
-------	--------------

Voltaj düzeyi	0-24 V DC
---------------	-----------

Voltaj düzeyi, lojik '0' PNP	<5 V DC
------------------------------	---------

Voltaj düzeyi, lojik '1' PNP	>10 V DC
------------------------------	----------

Voltaj düzeyi, lojik '0' NPN	>19 V DC
------------------------------	----------

Voltaj düzeyi, lojik '1' NPN	<14V DC
------------------------------	---------

Girişteki maksimum voltaj	28 V DC
---------------------------	---------

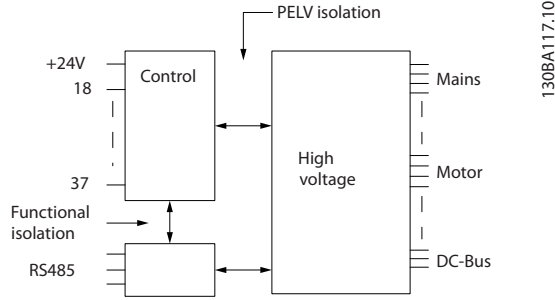
Giriş direnci, R _i	yakl. 4 k Ω
-------------------------------	--------------------

Tüm dijital girişler, besleme voltajından (PELV) ve diğer yüksek voltaj terminallerinden galvanik izolasyonla yalıtılmıştır.

¹⁾ Terminal 27 ve 29 çıkış olarak da programlanabilir.

Analog girişler	
Analog giriş sayısı	2
Terminal numarası	53, 54
Modlar	Voltaj veya akım
Mod seçimi	A53 ve A54 Anahtarları
Voltaj modu	A53/A54 Anahtarı = (U)
Voltaj düzeyi	0 V - 10 V arası (ölçeklendirilebilir)
Giriş direnci, R _i	yakl. 10 kΩ
Maks. voltaj	±20 V
Akım modu	A53/A54 Anahtarı = (I)
Akım düzeyi	0/4 - 20 mA (ölçeklenebilir)
Giriş direnci, R _i	yaklaşık 200 Ω
Maks. akım	30 mA
Analog girişler için çözünürlük	10 bit (+işareti)
Analog girişlerin doğruluğu	Maks. hata tam ölçeğin %0,5'i
Bant genişliği	100 Hz

Analog girişler, besleme voltajından (PELV) ve diğer yüksek voltaj terminallerinden galvanik izolasyonla yalıtılmıştır.



Çizim 10.1

Darbe girişleri	
Programlanabilir darbe girişleri	2
Terminal numarası darbese	29, 33
29, 33 terminalinde maks. frekans	110 kHz (Çek-bırak tahrikli)
29, 33 terminalinde maks. frekans	5 kHz (açık kolektör)
29, 33 terminalinde min. frekans	4 Hz
Voltaj düzeyi	bkz. 10.2.1 Dijital Girişler:
Girişteki maksimum voltaj	28 V DC
Giriş direnci, R _i	yaklaşık 4 kΩ
Darbe girişi doğruluğu (0,1 - 1kHz)	Maks. hata: Tam ölçeğin %0,1'i
Analog çıkış	
Programlanabilir analog çıkış sayısı	1
Terminal numarası	42
Analog çıkışta akım aralığı	0/4-20 mA
Analog çıkışta ortak maks. rezistör yükü	500 Ω
Analog çıkışta doğruluk	Maks. hata: Tam ölçeğin %0,8'i
Analog çıkışta çözünürlük	8 bit

Analog giriş, besleme voltajından (PELV) ve diğer yüksek voltaj terminallerinden galvanik izolasyonla yalıtılır.

Kontrol kartı, RS-485 seri iletişim

Terminal numarası	68 (P,TX+, RX+), 69 (N,TX-, RX-)
Terminal numarası 61	68 ve 69 terminalleri için ortak

RS-485 seri iletişim devresi, diğer merkezi devrelerden işlevsel olarak ayrılmış ve besleme voltajından (PELV) galvanik olarak izole edilmiştir.

Dijital çıkış	
Programlanabilir dijital/darbe çıkışları	2
Terminal numarası	27, 29 ¹⁾
Dijital/frekans çıkışındaki voltaj düzeyi	0-24 V
Maks. çıkış akımı (alıcı veya kaynak)	40 mA
Frekans çıkışında maks. yük	1 kΩ
Frekans çıkışında maks. kapasitif yük	10 nF
Frekans çıkışında minimum çıkış frekansı	0 Hz
Frekans çıkışında maksimum çıkış frekansı	32 kHz
Frekans çıkışı doğruluğu	Maks. hata: Tam ölçeğin %0,1'i
Frekans çıkışlarının çözünürlüğü	12 bit

¹⁾ Terminal 27 ve 29 da giriş olarak programlanabilir.

Dijital çıkış, besleme voltajından (PELV) ve diğer yüksek voltaj terminallerinden galvanik izolasyonla yalıtılır.

Kontrol kartı, 24 V DC çıkış

Terminal numarası	12, 13
Maks. yük	200 mA

24 V DC besleme, besleme voltajından (PELV) galvanik izolasyonla yalıtılır, ancak analog ve dijital giriş ve çıkışlarla aynı potansiyele sahiptir.

Röle çıkışları

Programlanabilir röle çıkışları	2
---------------------------------	---

Röle 01 Terminal numarası 1-3 (aç), 1-2 (kapat)

1-2 (YOK) (Dirençli yük) ²⁾³⁾ üzerinde maks. terminal yükü (AC-1) ¹⁾	400 V AC, 2 A
1-2 (YOK) (İndüktif yük @ cosφ 0,4) üzerinde maks. terminal yükü (AC-15) ¹⁾	240 V AC, 0,2 A
1-2 (YOK) (Dirençli yük) üzerinde maks. terminal yükü (DC-1) ¹⁾	80 V DC, 2 A
1-2 (YOK) (İndüktif yük) üzerinde maks. terminal yükü (DC-13) ¹⁾	24 V DC, 0,1 A
1-3 (NC) (Dirençli yük) üzerinde maks. terminal yükü (AC-1) ¹⁾	240 V AC, 2 A
1-3 (NC) (İndüktif yük @ cosφ 0,4) üzerinde maks. terminal yükü (AC-15) ¹⁾	240 V AC, 0,2 A
1-3 (NC) (Dirençli yük) üzerinde maks. terminal yükü (DC-1) ¹⁾	50 V DC, 2 A
1-3 (NC) (İndüktif yük) üzerinde maks. terminal yükü (DC-13) ¹⁾	24 V DC, 0,1 A
1-3 (NC), 1-2 (NO) üzerinde min. terminal yükü	24 V DC 10 mA, 24 V AC 2 mA

EN 60664-1'e uygun ortam aşırı voltaj kategorisi III/kirlilik derecesi 2'ye uygun

Röle 02 Terminal numarası 4-6 (aç), 4-5 (kapat)

4-5 (YOK) (Dirençli yük) ²⁾³⁾ üzerinde maks. terminal yükü (AC-1)1)	400 V AC, 2 A
Maks. terminal yükü (AC-15) ¹⁾ 4-5 (YOK) (İndüktif yük @ cosφ 0,4)	240 V AC, 0,2 A
4-5 (YOK) (Dirençli yük) üzerinde maks. terminal yükü (DC-1) ¹⁾	80 V DC, 2 A
4-5 (YOK) (İndüktif yük) üzerinde maks. terminal yükü (DC-13)1)	24 V DC, 0,1 A
4-6 (NC) (Dirençli yük) üzerinde maks. terminal yükü (AC-1) ¹⁾	240 V AC, 2 A
Maks. terminal yükü (AC-15) ¹⁾ 4-6 (NC) (İndüktif yük @ cosφ 0,4)	240 V AC, 0,2 A
4-6 (NC) (Dirençli yük) üzerinde maks. terminal yükü (DC-1) ¹⁾	50 V DC, 2 A
4-6 (NC) (İndüktif yük) üzerinde maks. terminal yükü (DC-13)1)	24 V DC, 0,1 A
4-6 (NC), 4-5 (YOK) üzerinde min. terminal yükü	24 V DC 10 mA, 24 V AC 2 mA

EN 60664-1'e uygun ortam aşırı voltaj kategorisi III/kirlilik derecesi 2'ye uygun

¹⁾ IEC 60947 t 4 ve 5

Röle kontakları güçlendirilmiş yalıtımla (PELV) devrenin kalanından galvanize olarak izole edilmiştir.

²⁾ Aşırı Voltaj Kategorisi II

³⁾ UL uygulamaları 300 V AC 2 A

Kontrol kartı, 10 V DC çıkışı

Terminal numarası	50
Çıkış voltajı	10,5 V ±0,5 V
Maks. yük	25 mA

10 V DC besleme, besleme voltajından (PELV) ve diğer yüksek voltaj terminallerinden galvanik izolasyonla yalıtılır.

Belirtilimler

VLT® HVAC Sürücüsü D-çerçeve
Kullanma Kılavuzu

Kontrol özellikleri

0 - 1000 Hz'de çıkış frekansı çözünürlüğü	± 0,003 Hz
Sistem yanıt süresi (terminaller 18, 19, 27, 29, 32, 33)	≤2 ms
Hız denetim aralığı (açık çevrim)	Senkron hızının 1:100'ü
Hız doğruluğu (açık çevrim)	30-4000 rpm: Maksimum hata ±8 rpm

Tüm kontrol karakteristiklerinde 4 kutuplu asenkron motor temel alınır.

Çevre

Muhafaza tipi D1h/D2h/D5h/D6h/D7h/D8h	IP21/Tip 1, IP54/Tip12
Muhafaza tipi D3h/D4h	IP20/Şasi
Titreşim testi tüm muhafaza tipleri	1,0 g
Nispi nem	%5-%95 (IEC 721-3-3; İşletim sırasında 3K3 sınıfı (yoğunlaşmayan))
Aşındırıcı ortam (IEC 60068-2-43) H ₂ S test	Kd sınıfı
IEC 60068-2-43 H ₂ S'ye göre test yöntemi (10 gün)	
Ortam sıcaklığı (60 AVM anahtarlama modunda)	
- azaltma ile	maks. 55°C ¹⁾
- tipik EFF2 motorların tam çıkış gücüyle (en çok %90 çıkış akımı)	maks. 50 °C ¹⁾
- tam sürekli FC çıkış akımında	maks. 45 °C ¹⁾

¹⁾ Azaltma hakkında daha fazla bilgi için Tasarım Kılavuzu'nda Özel Koşullar ile ilgili bölüme bakın.

Tam ölçekli işletim sırasında minimum ortam sıcaklığı	0 °C
İndirgenmiş performansta minimum ortam sıcaklığı	-10 °C
Depolama/taşıma sırasında sıcaklık	-25 ile + 65/70 °C arası
Azaltma olmadan deniz seviyesinden maksimum yükseklik	1000 m
Azaltma ile deniz seviyesinden maksimum yükseklik	3000 m

¹⁾ Azaltma hakkında daha fazla bilgi için Tasarım Kılavuzu'nda Özel Koşullar ile ilgili bölüme bakın.

EMC standartları, Emisyon	EN 61800-3, EN 61000-6-3/4, EN 55011, IEC 61800-3 EN 61800-3, EN 61000-6-1/2,
EMC standartları, Bağışıklık	EN 61000-4-2, EN 61000-4-3, EN 61000-4-4, EN 61000-4-5, EN 61000-4-6

Tasarım Kılavuzu'nda Özel Koşullar ile ilgili bölüme bakın.

Kontrol Kartı performansı

Tarama aralığı	5 ms
----------------	------

Kontrol kartı, USB Seri İletişim

USB standardı	1,1 (Tam hız)
USB fişi	USB tip B "aygıt" fişi

⚠ DİKKAT

Bilgisayar bağlantısı standart bir ana bilgisayar/aygıt USB kablosuyla yapılır.

USB bağlantısı, besleme voltajından (PELV) ve diğer yüksek voltaj terminallerinden galvanik izolasyonla yalıtılır.

USB bağlantısı toprak (zemin) korumasından galvanik izolasyonla yalıtılmamıştır. Frekans dönüştürücüdeki USB konektörüne bağlantı için yalnızca izolasyonlu bir dizüstü bilgisayar/PC veya izolasyonlu USB kablosu/dönüştürücüsü kullanın.

Koruma ve Özellikler

- Aşırı yüke karşı elektronik termal motor koruması.
- Soğutucu sıcaklığının izlenmesi, sıcaklık $95 \text{ }^{\circ}\text{C} \pm 5 \text{ }^{\circ}\text{C}$. değerine ulaşırsa frekans dönüştürücünün alarm vermesini sağlar. Soğutucu sıcaklığı $70 \text{ }^{\circ}\text{C} \pm 5 \text{ }^{\circ}\text{C}$ değerinin altına ininceye kadar aşırı yük sıcaklığı sıfırlanamaz (Yönerge - bu sıcaklıklar değişik güç boyutları, kasalar vb. için farklı olabilir). Frekans dönüştürücü, ısı emicisinin $95 \text{ }^{\circ}\text{C}$ 'ye ulaşmasını önleyen bir otomatik azaltma işlevine sahiptir.
- Frekans dönüştürücü, U, V, W motor terminallerindeki kısa devrelere karşı korumalıdır.
- Bir şebeke fazı eksikse, frekans dönüştürücü (yüke bağlı olarak) alarm veya uyarı verir.
- Ara devre voltajının izlenmesi, ara devre voltajı çok düşük veya çok yüksek olduğunda frekans dönüştürücünün alarm vermesini sağlar.
- Frekans dönüştürücü; U, V, W motor terminallerindeki topraklama (zemin) arızalarına karşı korumalıdır.

10.3 Sigorta Tabloları

10.3.1 Koruma

Yan Devre Koruması

Tesisatın yangına ve elektrikle ilgili tehlikelere karşı korunması için, tesisat, anahtar dişlisi, makine vb. donanımda yer alan tüm yan devreler, ulusal/uluslararası yönetmeliklere uygun olarak kısa devreye ve aşırı akıma karşı korunmalıdır.

Kısa Devre Koruması

Elektrik veya yangın tehlikesini önlemek için frekans dönüştürücünün kısa devreye karşı korunması gerekir. Danfoss, frekans dönüştürücüde bir dahili arıza oluşması durumunda servis personelini ve donanımı korumak için aşağıda belirtilen sigortaların kullanılmasını önermektedir. Frekans dönüştürücü, motor çıkışında kısa devre olması durumunda tam kısa devre koruması sağlamaktadır.

Aşırı Akım Koruması

Tesisattaki kabloların aşırı ısınmasından kaynaklanabilecek yangın tehlikesine karşı aşırı yük koruması sağlar. Frekans dönüştürücüde yukarı akım aşırı yük koruması için kullanılan dahili bir aşırı akım koruyucu bulunur (UL

uygulamaları hariç). Bkz. 4-18 Akım Sınırı. Ayrıca, tesisatta aşırı akım koruması sağlamak için sigortalar ve devre kesiciler de kullanılabilir. Aşırı akım koruması, her zaman ulusal yönetmeliklere uygun olarak gerçekleştirilmelidir.

10.3.2 Sigorta Seçimi

Danfoss EN50178 uyumluluğu sağlayan aşağıdaki sigortaların kullanılmasını önerir. Önerilerin uygulanmaması, arıza durumunda frekans dönüştürücüde gereksiz hasara yol açabilir.

Voltaj gücüne bağlı olarak, aşağıdaki sigortalar 100,000 Arms (simetrik), çıkışlı devrelerde kullanılmaya uygundur.

N110-N315	380-500 V	aR tipi
N75K-N400	525-690 V	aR tipi

Tablo 10.5

Güç Boyutu	Sigorta seçenekleri							
	Bussman PN	Littel sigorta PN	Littel sigorta PN	Bussmann PN	Siba PN	Ferraz-Shawmut PN	Ferraz-Shawmut PN (Avrupa)	Ferraz-Shawmut PN (Kuzey Amerika)
N110	170M2619	LA50QS300-4	L50S-300	FWH-300A	20 610 31.315	A50QS300-4	6,9URD31D08A0315	A070URD31KI0315
N132	170M2620	LA50QS350-4	L50S-350	FWH-350A	20 610 31.350	A50QS350-4	6,9URD31D08A0350	A070URD31KI0350
N160	170M2621	LA50QS400-4	L50S-400	FWH-400A	20 610 31.400	A50QS400-4	6,9URD31D08A0400	A070URD31KI0400
N200	170M4015	LA50QS500-4	L50S-500	FWH-500A	20 610 31.550	A50QS500-4	6,9URD31D08A0550	A070URD31KI0550
N250	170M4016	LA50QS600-4	L50S-600	FWH-600A	20 610 31.630	A50QS600-4	6,9URD31D08A0630	A070URD31KI0630
N315	170M4017	LA50QS800-4	L50S-800	FWH-800A	20 610 31.800	A50QS800-4	6,9URD32D08A0800	A070URD31KI0800

Tablo 10.6 380-480 V Frekans Dönüştürücüleri için Sigorta Seçenekleri

OEM		Sigorta seçenekleri		
VLT Modeli	Bussmann PN	Siba PN	Ferraz-Shawmut Avrupa PN	Ferraz-Shawmut Kuzey Amerika PN
N75k T7	170M2616	20 610 31.160	6,9URD30D08A0160	A070URD30KI0160
N90k T7	170M2619	20 610 31.315	6,9URD31D08A0315	A070URD31KI0315
N110 T7	170M2619	20 610 31.315	6,9URD31D08A0315	A070URD31KI0315
N132 T7	170M2619	20 610 31.315	6,9URD31D08A0315	A070URD31KI0315
N160 T7	170M2619	20 610 31.315	6,9URD31D08A0315	A070URD31KI0315
N200 T7	170M4015	20 620 31.550	6,9URD32D08A0550	A070URD32KI0550
N250 T7	170M4015	20 620 31.550	6,9URD32D08A0550	A070URD32KI0550
N315 T7	170M4015	20 620 31.550	6,9URD32D08A0550	A070URD32KI0550
N400 T7	170M4015	20 620 31.550	6,9URD32D08A0550	A070URD32KI0550

Tablo 10.7 525-690 V Frekans Dönüştürücüleri için Sigorta Seçenekleri

UL uyumluluğu için, tek bir kontaktör seçeneği ile beslenmeyen birimlerde Bussmann 170M serisi sigortalar kullanılmalıdır. Frekans dönüştürücü ile birlikte tek bir kontaktör seçeneği beslenirse, SCCR oranları ve UL sigorta kriterleri için bkz *Tablo 10.9*.

10.3.3 Kısa Devre Akım Oranı (SCCR)

Frekans dönüştürücü, bir şebeke bağlantısı kesici, kontaktör veya devre kesici ile birlikte beslenmezse frekans dönüştürücünün Kısa Devre Akım Oranı (SCCR) tüm voltajlarda (380-690 V) 100,000 amper olur.

Frekans dönüştürücü bir şebeke bağlantısı kesici ile birlikte beslenirse frekans dönüştürücünün SCCR değeri tüm voltajlarda (380-690 V) 100,000 amper olur.

Frekans dönüştürücü bir devre kesici ile birlikte beslenirse SCCR değeri voltaja göre değişir, bkz. *Tablo 10.8*:

	415 V	480 V	600 V	690 V
D6h çerçeve	100,000 A	100,000 A	65,000 A	70,000 A
D8h çerçeve	100,000 A	100,000 A	42,000 A	30,000 A

Tablo 10.8

Frekans dönüştürücü tek bir seçenekli kontaktör ile ve *Tablo 10.9*'ye uygun olarak harici bir sigorta ile beslenirse frekans dönüştürücünün SCCR değeri aşağıdaki gibi olur:

	415 V IEC ¹⁾	480 V UL ²⁾	600 V UL ²⁾	690 V IEC ¹⁾
D6h çerçeve	100,000 A	100,000 A	100,000 A	100,000 A
D8h çerçeve (N315T4 dahil değil)	100,000 A	100,000 A	100,000 A	100,000 A
D8h çerçeve (sadece N315T4)	100,000 A	Fabrikaya danışın	Geçerli değildir	

Tablo 10.9

¹⁾ Bir Bussmann tipi LPJ-SP veya Gould Shawmut tipi AJT sigorta ile. D6h için 450 A maksimum sigorta boyutu ve D8h için 900 A maksimum sigorta boyutu.

²⁾ UL uygunluğunun sağlanması için J veya L sınıfı yan sigortalar kullanılmalıdır. D6h için 450 A maks. sigorta boyutu ve D8h için 600 A maks. sigorta boyutu.

10.3.4 Bağlantı Sıkıştırma Torkları

Tüm elektrik bağlantılarını sıkılaştırırken doğru tork ile işlem yapmak çok önemlidir. Çok düşük ya da çok yüksek torklar elektrik bağlantısının kalitesiz olmasına neden olacaktır. Doğru torku uygulamak için bir tork anahtarı kullanın. Cıvataları sıkmak için her zaman bir tork anahtarı kullanın.

Çerçeve boyutu	Terminal	Tork	Cıvata boyutu
D1h/D3h/D5h/ D6h	Şebeke Motor Yük paylaşımı Reak	19-40 Nm (lb olarak 168-354)	M10
	Toprak (Topraklama) Fren	8,5-20,5 Nm (lb olarak 75-181)	M8
D2h/D4h/D7h/ D8h	Şebeke Motor Reak Yük paylaşımı Toprak (topraklama)	19-40 Nm (lb olarak 168-354)	M10
	Fren	8,5-20,5 Nm (lb olarak 75-181)	M8

Tablo 10.10 Terminaller için Tork

Dizin

A

AC

Dalga Biçimi.....	7
Dalgaformu.....	6
Girişi.....	7, 27
Şebeke.....	6, 7
Şebeke Bağlantısı.....	27

Açık Çevrim.....	30, 41, 77
------------------	------------

Akıllı Uygulama Kurulumu (SAS).....	34
-------------------------------------	----

Akım

Oranı.....	9, 62
Sınırını.....	36

Alarm

Açma.....	58
Günlüğü.....	38
İşlevi.....	13

Alarm/Uyarı Kodu Listesi.....	61
-------------------------------	----

AMA.....	63, 66
----------	--------

Ana Menü.....	41, 38
---------------	--------

Anahtarlama Frekansı.....	56
---------------------------	----

Analog

Çıkış.....	29, 75
Girişler.....	29, 75
Girişlerdeki.....	62
Sinyal.....	62

Arıza

Günlüğü.....	38
Mesajları.....	62

Aşırı

Akım.....	56
Voltajı.....	36
Yük Koruması.....	9, 13

Auto On.....	55, 57
--------------	--------

Ayar Noktası.....	57
-------------------	----

Azaltma.....	77, 78
--------------	--------

B

Bağlantı Kesme Anahtarı.....	34
------------------------------	----

Başlatılmasına.....	6
---------------------	---

Başlatma.....	40, 41, 68
---------------	------------

Besleme

Gerilimi (L1, L2, L3).....	74
Voltajı.....	65, 75

Birden Fazla Frekans Dönüştürücüsü.....	15
---	----

Blendajlı

Kontrol Kabloları.....	29
Kontrol Kablolarının Kullanılması.....	28
Kontrol Kablolarının Topraklanması (Zemine Oturtulması)...	29

Ç

Çalıştırma Komutu.....	36
------------------------	----

Çalıştırmaya İzin Veren.....	56
------------------------------	----

Çerçeve Boyutları Ve Güç Değerleri.....	8
---	---

Çeşitli Frekans Dönüştürücüleri.....	13
--------------------------------------	----

Çevre.....	77
------------	----

Çıkış

Akımı.....	56, 62, 76
Sinyali.....	44

D

Darbe Girişleri.....	75
----------------------	----

DC

Akımı.....	7
Akımıyla.....	56
Bağlantısı.....	62

Devre Kesiciler.....	33
----------------------	----

Dijital

Çıkış.....	76
Giriş.....	29, 63
Girişin.....	57
Girişler.....	43, 74
Girişten.....	57

Dış

Kilit.....	44
Komutlar.....	7

Durdurma Komutu.....	56
----------------------	----

Durum

Mesajları.....	55
Modu.....	55

E

Ekran Menü Tuşları.....	38
-------------------------	----

Elektrik

Sesi.....	14
Tesisatı.....	11

EMC.....	29, 33, 77
----------	------------

Eritme.....	33
-------------	----

Eşitleme Kablosu.....	29
-----------------------	----

F

Faz Kaybı.....	62
----------------	----

Frekans Dönüştürücü Blok Şeması.....	7
--------------------------------------	---

Frenleme.....	64, 55
---------------	--------

G

Geçici Koruma.....	7
--------------------	---

Geri

Besleme.....	30, 56, 66
Bildirim.....	33

Gerilim Oranını Azaltma.....	9
------------------------------	---

Gezinme		Kaçak	
Tuşları.....	41, 37, 39	Akım (>3,5 MA).....	14
Tuşlarını.....	34	Akım Aygıtları (RCD).....	14
Tuşlarıyla.....	55	Kaldırma	10
Giriş		Kalkanlı	
Akımı.....	27	Kablo.....	11
Gücü.....	11, 14, 33, 58, 7, 68	Kablo Tesisatı.....	13
Sinyali.....	41	Kanal ile Soğutma	9
Sinyalleri.....	30	Kapalı Çevrim	30
Terminaleri.....	30	Kısa Devre	64
Terminalerindeki.....	62	Kontrol	
Voltajı.....	34, 58	Kablo Tesisatı.....	11
Güç		Kabloları.....	29
Güç.....	14	Kablosu.....	33
Bağlantıları.....	14	Kablosu Tesisatı.....	13
Faktörü.....	7, 15, 33	Kartı.....	62
Gürültü Yalıtımı	11	Kartı Performansı.....	77
H		Kartı, 10 V DC Çıkışı.....	76
Hand		Kartı, 24 V DC Çıkışı.....	76
Hand.....	39	Kartı, RS-485 Seri İletişim.....	75
On.....	55, 35, 39	Kartı, USB Seri İletişim.....	77
Hareketli Delta	27	Özellikleri.....	77
Harici		Sinyali.....	41
Komutlar.....	55	Sinyaline.....	55
Kontrol Cihazları.....	6	Sistemi.....	6
Voltaj.....	41	Sistemlerini.....	6
Harmonikler	7	Telleri.....	14
Hava Akışı	10	Terminali İşlevleri.....	30
Hız Referansı	30, 36, 41, 55, 50	Terminali Türleri.....	29
Hızlanma	36	Terminaleri.....	39, 57, 35, 43
Hızlı		Terminalerinden.....	55
Kurulum.....	35	Terminallerine Kablo Tesisatı.....	30
Menü.....	2, 41, 38	Terminalleri.....	30
I		Koruma	
IEC 61800-3.....	77	Koruma.....	78
ile Uzaktan Programlama	49	Ve Özellikler.....	78
İletişim Seçeneği	65	Korumalı Kablo	33
İ		Kurulması	6
İndüklenen Gerilim.....	13	Kurulum	
İşletim Tuşları	39	Kurulum.....	13, 33, 38, 34
I		Alanı.....	9
İşlev Testi.....	6, 36	Kurulumu	38
İzolasyonlu Şebeke	27	L	
K		LCP'den Veri İndirmek.....	40
Kablo		LCP'ye Veri Yükleme.....	40
Hattı.....	33	Lokal	
Tesisatı Bağlantısı Denetimi.....	28	Başlatma.....	35
Uzunlukları Ve Kesitleri.....	74	Modda.....	35
Kaçak		M	
Akım (>3,5 MA).....	14	Manuel Başlatma.....	40
Akım Aygıtları (RCD).....	14	Mekanik Tesisat	9
Kaldırma	10	Menü	
Kalkanlı		Tuşları.....	37, 38
Kablo.....	11	Yapısı.....	39, 44
Kablo Tesisatı.....	13		
Kanal ile Soğutma	9		
Kapalı Çevrim	30		
Kısa Devre	64		
Kontrol			
Kablo Tesisatı.....	11		
Kabloları.....	29		
Kablosu.....	33		
Kablosu Tesisatı.....	13		
Kartı.....	62		
Kartı Performansı.....	77		
Kartı, 10 V DC Çıkışı.....	76		
Kartı, 24 V DC Çıkışı.....	76		
Kartı, RS-485 Seri İletişim.....	75		
Kartı, USB Seri İletişim.....	77		
Özellikleri.....	77		
Sinyali.....	41		
Sinyaline.....	55		
Sistemi.....	6		
Sistemlerini.....	6		
Telleri.....	14		
Terminali İşlevleri.....	30		
Terminali Türleri.....	29		
Terminaleri.....	39, 57, 35, 43		
Terminalerinden.....	55		
Terminallerine Kablo Tesisatı.....	30		
Terminalleri.....	30		
Koruma			
Koruma.....	78		
Ve Özellikler.....	78		
Korumalı Kablo	33		
Kurulması	6		
Kurulum			
Kurulum.....	13, 33, 38, 34		
Alanı.....	9		
Kurulumu	38		
L			
LCP'den Veri İndirmek.....	40		
LCP'ye Veri Yükleme.....	40		
Lokal			
Başlatma.....	35		
Modda.....	35		
M			
Manuel Başlatma.....	40		
Mekanik Tesisat	9		
Menü			
Tuşları.....	37, 38		
Yapısı.....	39, 44		

Montaj	33
Motor	
Akımı.....	7, 66, 2
Bağlantısı.....	15
Çıkışı (U, V, W).....	74
Devri.....	38
Dönüş Kontrolü.....	27
Durumu.....	6
Frekansı.....	2
Gücü.....	13, 66, 2
Hızlarını.....	34
Kablo Tesisatı.....	11
Kabloları.....	13, 15
Kablosu.....	33, 27
Kablosu Tesisatı.....	13
Koruması.....	13, 78
Verileri.....	63, 66
Verilerini.....	35
Verilerinin.....	36
O	
Oluk	13
Ö	
Ön Kurulum Kontrol Listesi	9
O	
Opsiyonel	
Donanımlar.....	6
Ekipman.....	34
Oto. Modu	38
Otomatik	
Otomatik.....	39
Açık.....	39
Motor Adaptasyonu.....	55
Sıfırlama.....	37
Overvoltage	56
P	
Parametre	
Ayarları.....	39, 43
Ayarlarını Kopyalama.....	39
PELV	28, 50, 76
Programlama	36, 38, 44, 37, 39
Programlaması	34
Programlamasıyla	62
Programlamayı	6
R	
Rampa	36
Referans	iii, 50, 55, 2, 41
Referansa	56
Referansı	56
RFI Filtresi	27

RMS Akımı	7
Röle Çıkışları	29, 76
RS-485	31
Ş	
Şebeke	
Şebeke.....	13
Dengesizliği.....	62
Voltajı.....	2, 39, 56
S	
Seri	
Bildirim.....	6
İletişim.....	29, 39, 56, 58
İletişim.....	31
İletişimden.....	55, 57
Ses Yalıtımı	33
Sıcaklık Limitleri	33
Sıfırlama	37, 40, 58, 62, 67, 78, 39
Sıfırlanabilir	57
Sigorta	
Sigorta.....	68
Yerleştirme.....	13
Sigortalar	33, 65
Sistem Geri Bildirimi	6
Soğutma	
Soğutma.....	9
Açıklığı.....	33
Sorun	
Giderme.....	62, 68
Gidermeyi.....	6
T	
T27	
Bağlantılı AMA.....	50
Bağlantısız AMA.....	50
Tam Yük Akımı	9
Teknik Özellikleri	6
Tel Türü Ve Güçleri	14
Temel İşletim Programlaması	34
Terminal	
53.....	41, 30, 41
54.....	30
Programlaması.....	30
Yerleri D1h.....	16
Yerleri D2h.....	17
Terminali Programlama Örnekleri	43
Terminaller İçin Tork	80
Termistör	
Termistör.....	28
Kontrol Telleri.....	28
Termistörler	50
Termistörü	63

Toprak

Bağlantıları.....	14, 33
Düğümleri.....	29
Kablosu.....	33

Topraklama

Topraklama.....	33
(Zemine Bağlama).....	33
(Zemine Oturtma) IP20 Muhafazaları.....	15
(Zemine Oturtma) IP21/54 Muhafazaları.....	15

,

Topraklama (zemine Oturtma) Tehlikesi.....	14
--	----

T

Topraklı Delta.....	27
---------------------	----

Tork

Karakteristikleri.....	74
Sınırını.....	36

Ü

Ürüne Genel Bakış.....	4
------------------------	---

U

Uyarı Ve Alarm Tanımları.....	60
-------------------------------	----

Uygulama Örnekleri.....	50
-------------------------	----

Uzak Referans.....	56
--------------------	----

Uzaktan

Komutlar.....	6
Programlama.....	49

V

Varsayılan Ayarları Geri Yükleme.....	40
---------------------------------------	----

Voltaj Kaynağı.....	28, 29
---------------------	--------

Y

Yeniden Başlatma.....	40
-----------------------	----

Yerel

Denetim.....	37, 39
Denetim Paneli.....	37
Denetimi.....	55
İşletim.....	37
Kontrol Testi.....	35

Z**Zemin**

Bağlantıları.....	14, 33
Kablosu.....	33
Teli.....	14

Zemine Oturtma.....	14, 33
---------------------	--------

Danfoss



www.danfoss.com/drives

Danfoss, olası yazım hataları sonucu oluşabilecek durumlarda sorumluluk kabul etmez. Danfoss önceden bildirmeksizin ürünlerinde değişiklik yapma hakkına sahiptir. Bu kataloğun tüm yayın hakları Danfoss'a aittir. Bu belgelerin içerisindeki tüm ticari markalar aşağıdaki şirketlerin mülkiyetindedir. Danfoss ve Danfoss simgesi, Danfoss A/S'nin ticari markalarıdır. Tüm hakları saklıdır.

