

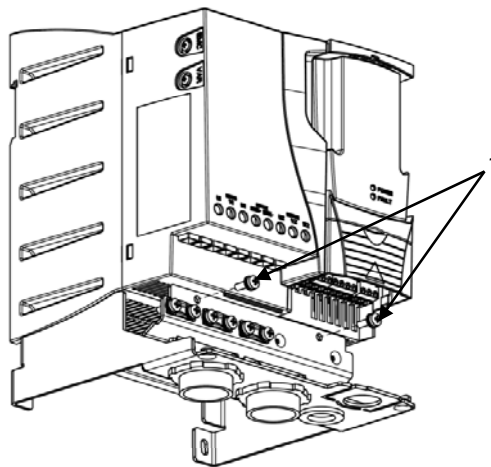
ACS310, ACS320, ACS350 and ACS355

MUL1-R3 Installation Instructions

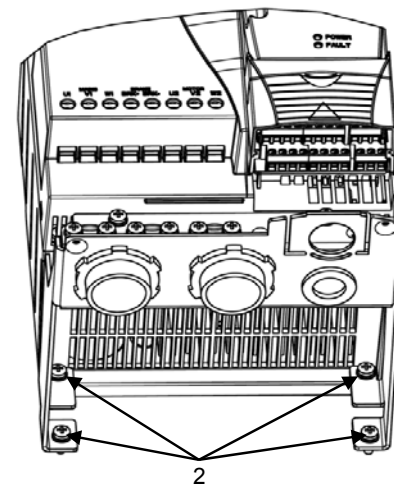


WARNING! Before installing MUL1-R3 option, read the safety instructions and mechanical and electrical installation instructions in the drive user's manual. Follow the instructions when installing, operating and servicing the drive. If ignored, physical injury or death may follow, or damage may occur to the drive, motor or driven equipment.

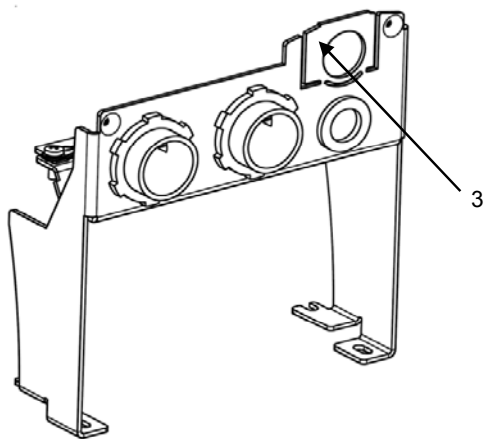
Note: You cannot lead the Safe torque off (STO) cable through the gland plate in the ACS355.



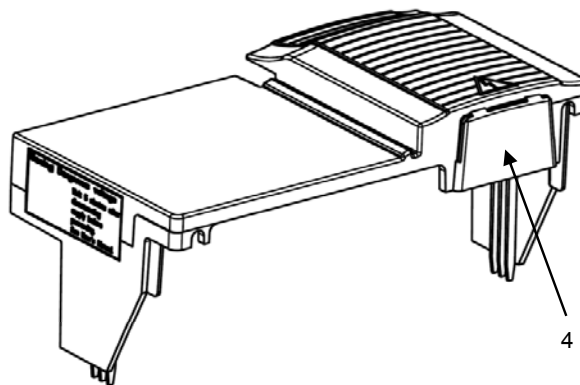
1. Fasten the gland box frame to drive with two M4×12 screws.



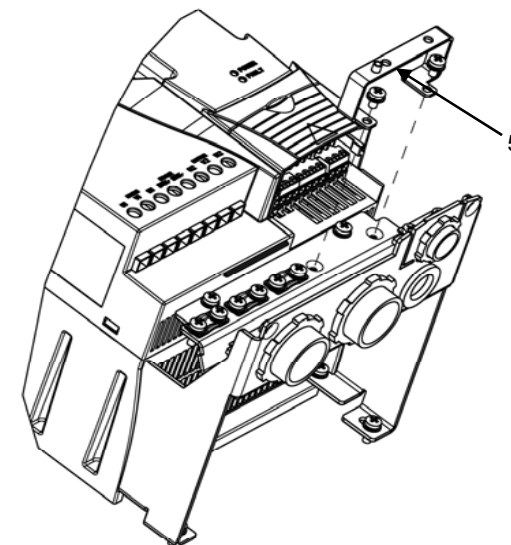
2. Fasten the gland box frame to wall with four M4 screws (not included).



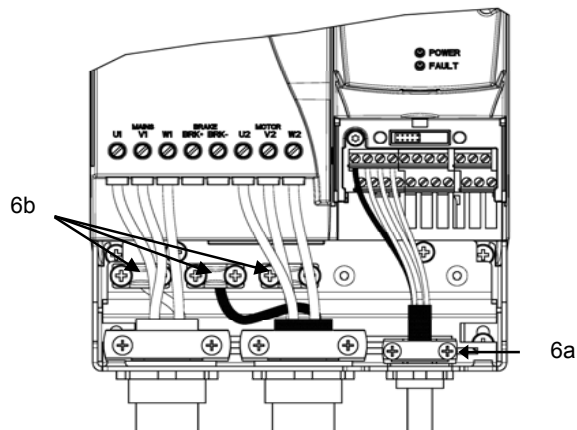
3. If using FPBA-01 or FCAN-01 option module, remove part from gland box frame by bending it.



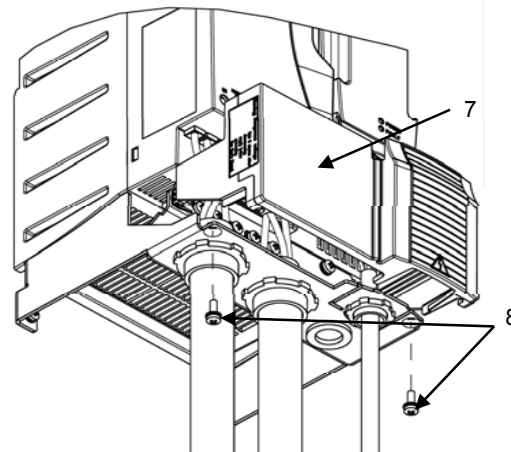
4. If control cables or fieldbus option modules will be installed, remove the detachable lid (4) from the gland box cover.



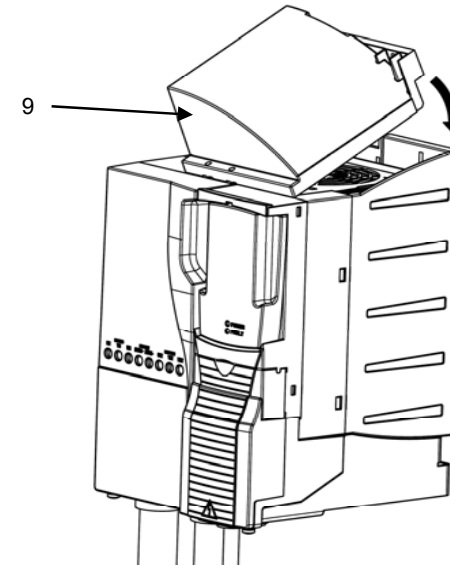
5. With any fieldbus option module except FRSA-00, install the option grounding plate to the gland box frame. See *Mechanical installation* in the drive manual.



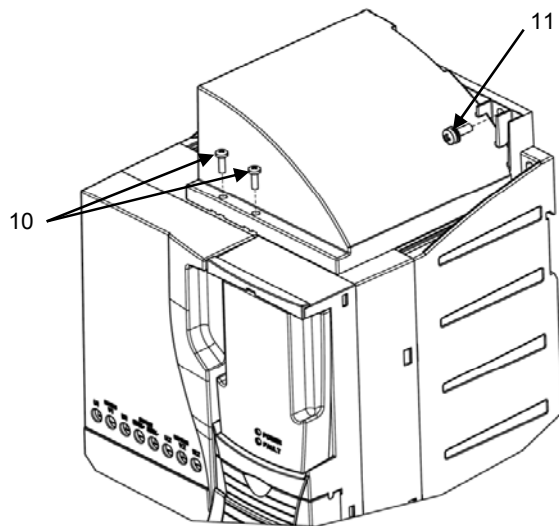
6. Install the clamp (6a) for the control cable, or if cables are run in conduits, replace all clamps with suitable glands (not included). Run cables through the clamps and tighten. Strip cable ends. Fasten the grounding conductor (PE) of the input power cable and the twisted shield of motor cable under the grounding clamps (6b). Connect the conductors to appropriate terminals. See *Electrical installation* in the drive manual.



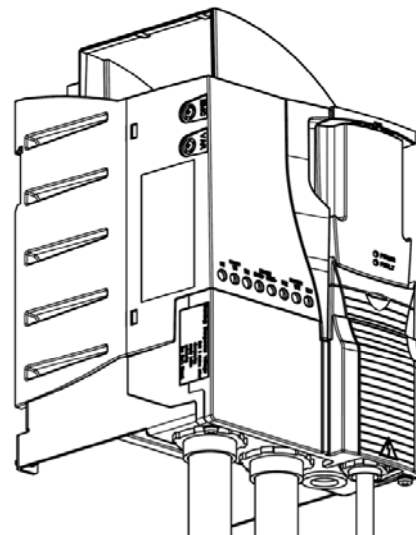
7. Install the gland box cover.
8. Fasten the cover with two M4×12 screws.



9. Install the hood. First position the front edge carefully, then press the hood downwards until it snaps on.



10. Fasten the hood to drive with two M3×12 screws.
11. Fasten the hood to wall with one M4 screw (not included).



12. Drive with MUL1-R3 option installed.

DA

ADVARSEL! Før MUL1-R3-optionen installeres, bør man læse sikkerheds-instruktionerne og instruktionerne vedrørende mekanisk og elektrisk installation i drevets brugerhåndbog. Følg instruktionerne, når frekvensomformerer installeres, betjenes og serviceefterses. Hvis instruktionerne ikke følges, kan der være fare for kvæstelser eller dødsfald, og der kan opstå skade på drevet, frekvensomformerer, motoren eller det drevne udstyr.

Bemærk! Du kan ikke føre kablet til Safe Torque Off (STO) gennem forskruningspladen i ACS355.

1. Fastgør forskruningsrammen til frekvensomformerer med to M4x12 skruer.
2. Fastgør forskruningsrammen til væggen med fire M4 skruer (medfølger ikke).
3. Hvis FPBA-01 eller FCAN-01 optionsmodul et anvendes, skal fligen (3) fra rammen fjernes ved at bøje den.
4. Hvis der skal installeres styrekabel- eller fieldbus optionsmoduler, skal det aftagelige låg fjernes (4) fra dækslet.
5. For hvad angår fieldbus optionsmoduler, undtagen FRSA-00, skal optionsjordingpladen til kabelbøjlerammen installeres. Se afsnittet om mekanisk installation i frekvensomformerens manual.
6. Installer styrekablets kabelbøjle (6a), eller hvis kablerne ligger i installationsrør, skal alle kabelbøjler udklippet med passende kabelbøjler (medfølger ikke). Før kablerne gennem kabelbøjlerne og spænd dem godt. Afisolér kabelenderne. Fastgør jordlederen (PE) fra indgangskablet og motorkablets snoede skærm under jordforbindelsesklemmen (6b). Tilslut lederne til de passende terminaler. Se afsnittet om elektrisk installation i frekvensomformerens manual.
7. Monter kabelforskringelåget til dækslet.
8. Fastgør dækslet med to M4x12 skruer.
9. Monter kappen. Placer først forkanten forsigtigt, og tryk herefter kappen nedad, indtil den klikker på plads.
10. Fastgør kappen til frekvensomformerer med to M3x12 skruer.
11. Fastgør kappen til væggen med en M4 skrue (medfølger ikke).
12. Frekvensomformer med MUL1-R3-optionen installeret.

FI

VAROITUS! Ennen MUL1-R3-lisävarusteen asentamista on tutustuttava taajuusmuuttajan käyttöoppaassa annettuihin turvaohjeisiin sekä mekaanista asennusta ja sähköliitäntöjä koskeviin ohjeisiin. Ohjeita on noudatettava taajuusmuuttajan asennuksen, käytön ja huollon aikana. Ohjeiden laiminlyönti saattaa aiheuttaa vakavia fyysisiä vammoja, hengenvaaran tai vaurioittaa taajuusmuuttajaa, moottoria tai käytettävää laitetta.

Huomautus: ACS355-mallissa Safe Torque Off (STO) -toiminnon kaapelia ei voi viedä tiivistelaipan läpi.

1. Kiinnitä kytkentäkotelon runko taajuusmuuttajaan kahdella M4x12-ruuvilla.
2. Kiinnitä kytkentäkotelon runko seinään neljällä M4-ruuvilla (eivät sisälly toimitukseen).
3. Jos laitteessa on FPBA-01- tai FCAN-01-lisävarustemoduuli, irrota osa kytkentäkotelon rungosta taivuttamalla sitä.
4. Jos laitteeseen asennetaan ohjauskaapeleita tai kenttäväylämoduuleita, irrota suojakansi (4) kytkentäkotelon kannesta.
5. Jos laitteessa on mikä tahansa muu kenttäväylämoduuli kuin FRSA-00, asenna lisävarusteena saatava maadoituslevy kytkentäkotelon runkoon. Lisätietoja on taajuusmuuttajaoppaan luvussa Mekaaninen asennus.
6. Asenna ohjauskaapelin kiinnike (6a) tai jos kaapelit kulkevat suojissa, vaihda kaikki kiinnikkeet sopiviin tiivisteholkkeihin (eivät sisälly toimitukseen). Vedä kaapelit kiinnikkeiden läpi ja kiristä. Kuori kaapeleiden päät. Kiinnitä verkkokaapelin maadoitusjohdin (PE) ja moottorikaapelin kierretty suojavaippa maadoituskiinnikkeiden (6b) alle. Kytke johtimet sopiviin liittimiin. Lisätietoja on taajuusmuuttajaoppaan luvussa Sähköliitännät.
7. Asenna kytkentäkotelon kansi.
8. Kiinnitä kansi kahdella M4x12-ruuvilla.
9. Asenna suoja. Aseta etureuna ensin oikeaan kohtaan ja paina sitten suojaa alaspäin kunnes se napsahtaa paikalleen.
10. Kiinnitä suoja taajuusmuuttajaan kahdella M3x12-ruuvilla.
11. Kiinnitä suoja seinään yhdellä M4-ruuvilla (ei sisälly toimitukseen).
12. Taajuusmuuttaja, johon on asennettu MUL1-R3-lisävaruste.

DE

WARNUNG! Vor Installation der Option MUL1-R3 müssen die Sicherheits-vorschriften und die Anweisungen zur mechanischen und elektrischen Installation in der Betriebsanleitung gelesen werden. Die Anweisungen müssen bei Installation, Betrieb und Wartung des Frequenzumrichters strikt befolgt werden. Die Nichtbeachtung kann zu Verletzungen und/oder tödlichen Unfällen führen, oder Frequenzumrichter, Motor oder angetriebene Einrichtungen können beschädigt werden.

Hinweis: Das Kabel für den Schaltkreis der Funktion "Sicher abgeschaltetes Drehmoment", Safe Torque Off (STO), kann beim ACS355 nicht durch das Durchführungsbloch mit den Kabelverschraubungen geführt werden.

1. Anschlusskasten am Frequenzumrichter mit zwei M4x12 Schrauben befestigen.
2. Anschlusskasten an der Wand mit vier M4 Schrauben (nicht im Lieferumfang) befestigen.
3. Bei Verwendung von FPBA-01 oder FCAN-01 Optionsmodulen den vorgestanzten Ausschnitt im Anschlusskasten-Rahmen herausbrechen.
4. Werden Steuerkabel oder optionale Feldbusadaptermodule installiert, die abnehmbare Verschlussplatte (4) von der Anschlusskasten-Abdeckung entfernen.
5. Bei Verwendung von Felbusadaptern mit Ausnahme des FRSA-00 das optionale Erdungsblech am Anschlusskasten-Rahmen befestigen. Siehe Kapitel 'Mechanische Installation' in der Betriebsanleitung.
6. Die Steuerkabellschellen (6a) installieren oder, wenn Kabel in Kabelrohren verlegt sind, alle Schellen durch geeignete Kabelverschraubungen (nicht im Lieferumfang) ersetzen. Die Kabel mit den Kabelschellen befestigen. Kabelenden absolieren.
7. Erdleiter (PE) der Netzanschlusskabel und den verdrehten Schirm der Motorkabel an die Erdungsklemmen (6b) anschließen. Die Leiter an die richtigen Klemmen anschließen. Siehe Kapitel 'Elektrische Installation' in der Betriebsanleitung des Frequenzumrichters.
7. Installation der Anschlusskasten-Abdeckung.
8. Die Abdeckung mit zwei M4x12 Schrauben befestigen.
9. Installation der oberen Abdeckung. Zuerst an der vorderen Kante ausrichten, dann die Abdeckung hinten nach unten drücken bis sie einrastet.
10. Die Abdeckung mit zwei M3x12 Schrauben befestigen.
11. Die Abdeckung mit einer M4 Schraube (nicht im Lieferumfang) an der Wand befestigen.
12. Frequenzumrichter mit installierter Option MUL1-R3.

FR

ATTENTION ! Avant d'installer l'option MUL1-R3, vous devez lire les consignes de sécurité ainsi que les instructions de montage et de raccordement du manuel de l'utilisateur du variateur. Leur non-respect lors des opérations d'installation, d'exploitation et de maintenance est susceptible d'entraîner des blessures graves, voire mortelles, ou d'endommager le variateur, le moteur ou la machine entraînée.

Note: Sur l'ACS355, vous ne devez pas introduire le câble d'interruption sécurisée du couple (STO) dans la plaque passe-câbles.

1. Fixez le cadre du boîtier passe-câbles au variateur avec deux vis M4x12.
2. Fixez le cadre du boîtier passe-câbles au mur avec quatre vis M4 (non fournies).
3. Utilisation du module optionnel FPBA-01 ou FCAN-01 : détachez la pièce du cadre du boîtier passe-câbles en la pliant.
4. Si des câbles de commande ou des modules coupleurs réseau optionnels doivent être installés, retirez le cache (4) du couvercle du boîtier serre-câbles.
5. Tout type de module coupleur réseau optionnel sauf FRSA-00 : montez la plaque de mise à la terre optionnelle sur le cadre du boîtier serre-câbles. Cf. chapitre Montage du manuel du variateur.
6. Installez le serre-câble (6a) du câble de commande ou, si les câbles cheminent dans des conduits, remplacez tous les serre-câbles par des presse-étoupes adéquats (non fournis). Introduisez les câbles dans les serre-câbles et serrez. Dénez l'extrémité des câbles. Fixez le conducteur de terre (PE) du câble réseau et le blindage torsadé du câble moteur sous les colliers de mise à la terre (6b). Raccordez les conducteurs sur les bornes correspondantes. Cf. chapitre Raccordement du manuel du variateur.
7. Installez le couvercle du boîtier passe-câbles.
8. Fixez le couvercle avec deux vis M4x12.
9. Installez le capot en commençant par insérer avec précaution le bord avant pour ensuite appuyer sur le capot jusqu'à l'encliqueter.
10. Fixez le capot au variateur avec deux vis M3x12.
11. Fixez le capot au mur avec une vis M4 (non fournie).
12. Variateur après installation de l'option MUL1-R3.

ES

ADVERTENCIA Antes de instalar la opción MUL1-R3, lea las instrucciones de seguridad y las instrucciones de la instalación mecánica y eléctrica en el manual del usuario del convertidor. Siga dichas instrucciones cuando realice la instalación, el manejo y el mantenimiento del convertidor. Su incumplimiento puede ser causa de lesiones físicas y muerte o puede dañar el convertidor de frecuencia, el motor o la maquinaria accionada.

Nota: No es posible introducir el cable "Safe Torque Off" (STO) por la placa pasacables del ACS355.

1. Atornille la carcasa de la caja de prensaestopas al convertidor con dos tornillos M4x12.
2. Atornille la carcasa de la caja de prensaestopas a la pared con cuatro tornillos M4 (no incluidos).
3. Si utiliza los módulos opcionales FPBA-01 o FCAN-01, retire una parte de la carcasa de la caja de prensaestopas doblándola.
4. Si se van a instalar módulos opcionales de bus de campo o cables de control, retire la tapa extraíble (4) de la cubierta de la caja de prensaestopas.
5. Para cualquier módulo opcional de bus de campo, excepto FRSA-00, instale la placa de conexión a tierra opcional en la carcasa de la caja de prensaestopas. Consulte el apartado Instalación mecánica en el manual del convertidor.
6. Instale la abrazadera (6a) para el cable de control o, si los cables están en conductos, sustituya todas las abrazaderas por prensaestopas adecuados (no incluidos). Haga pasar los cables a través de las abrazaderas y apriete. Pele los extremos de los cables. Atornille el conductor de conexión a tierra (PE) del cable de potencia de entrada y la pantalla trenzada del cable a motor bajo las grapas de conexión a tierra (6b). Conecte los conductores a los terminales adecuados. Consulte el apartado Instalación eléctrica en el manual del convertidor.
7. Instale la cubierta de la caja de prensaestopas.
8. Atornillo la cubierta con dos tornillos M4x12.
9. Instale la tapa. Primero coloque el extremo delantero con cuidado y después empuje la tapa hacia abajo hasta que entre a presión.
10. Atornille la tapa al convertidor con dos tornillos M3x12.
11. Atornille la tapa a la pared con un tornillo M4 (no incluido).
12. Convertidor con la opción MUL1-R3 instalada.

IT

AVVERTENZA! Prima di installare l'opzione MUL1-R3, leggere le istruzioni per l'installazione meccanica ed elettrica e le norme di sicurezza contenute nel manuale utente del convertitore di frequenza. Seguire le istruzioni durante l'installazione, l'utilizzo e la manutenzione del convertitore. Il mancato rispetto di tali norme può provocare pericolo di morte o danni fisici alle persone e gravi danni all'azionamento, al motore o alle apparecchiature comandate.

Nota: nell'ACS355 non è possibile far passare il cavo della funzione Safe Torque Off (STO) attraverso la piastra di tenuta.

- Fissare la scatola di connessione all'azionamento con 2 viti M4 × 12.
- Fissare la scatola di connessione al muro con quattro viti M4 (non incluse).
- Se si utilizzano i moduli opzionali FPBA-01 o FCAN-01, rimuovere una parte dalla scatola di connessione, piegandola.
- Se si installano cavi di controllo o moduli opzionali bus di campo, togliere il coperchio rimovibile (4) dal coperchio della scatola di connessione.
- Con qualsiasi modulo opzionale bus di campo tranne FRSA-00, installare il morsetto di terra opzionale sulla scatola di connessione. Vedere il paragrafo Installazione Meccanica nel manuale utente.
- Installare il morsetto (6a) per i cavi di controllo (vedere passaggio dei cavi di potenza) o nel caso in cui i cavi passino all'interno di canaline, sostituire l'IT e serrare. Spellare le estremità dei cavi. Fissare il conduttore di terra (PE) del cavo di potenza di ingresso e lo schermo intrecciato del cavo motore sotto il morsetto di terra (6b). Collegare i conduttori ai relativi morsetti. Vedere il paragrafo Installazione Elettrica nel manuale utente.
- Installare il coperchio della scatola di connessione.
- Fissare il coperchio con due viti M4×12.
- Installare il coperchio. Prima è necessario posizionare accuratamente il lato anteriore, poi premere il coperchio verso il basso fino allo scatto.
- Fissare il coperchio all'azionamento con due viti M3×12.
- Fissare il coperchio al muro con una vite M4 (non inclusa).
- Azionamenti con opzione MUL1-R3 installata.

RU

ПРЕДУПРЕЖДЕНИЕ! Перед монтажом комплекта MUL1-R3 прочитайте указания по технике безопасности и инструкции по механическому и электрическому монтажу, приведенные в Руководстве пользователя привода. Выполняйте инструкции при монтаже, в процессе эксплуатации и при обслуживании привода. Несоблюдение этих инструкций может привести к травмам персонала или летальному исходу, или к повреждению привода, электродвигателя и подсоединенного к нему оборудования.

Примечание. Нельзя пропускать кабель безопасного отключения момента (STO) через кабельный сальник привода ACS355.

- Прикрепите кабельную коробку двумя винтами M4×12 к приводу.
- Прикрепите кабельную коробку к стене четырьмя винтами M4 (не входят в комплект поставки).
- При использовании дополнительного модуля FPBA-01 или FCAN-01 удалите съемную часть с кабельной коробки, отогнув ее.
- Если будут прокладываться кабели управления или устанавливаться дополнительные модули fieldbus, удалите съемную крышку (4) с кабельной коробки.
- При использовании любого дополнительного модуля fieldbus, за исключением модуля FRSA-00, установите дополнительную плату заземления на раму кабельной коробки. См. Механический монтаж в Руководстве пользователя привода.
- Установите зажимы (6a) кабелей управления или, если кабели проложены в кабелепроводах, замените зажимы на кабельной коробке соответствующими сальниками (не входят в комплект поставки). Пропустите кабели через зажимы и затяните их. Зачистите концы кабелей. Закрепите провод защитного заземления (PE) кабеля входного питания и скрученный экран кабеля двигателя под зажимами заземления (6b). Подсоедините проводники к соответствующим клеммам. См. Электрический монтаж в Руководстве пользователя привода.
- Установите крышку кабельной коробки.
- Закрепите крышку двумя винтами M4×12.
- Установите защитный кожух. Вначале аккуратно установите в нужное положение передний край защитного кожуха, затем нажмите на неё до щелчка.
- Закрепите защитный кожух на приводе двумя винтами M3×12.
- Прикрепите защитный кожух к стене одним винтом M4 (не входят в комплект поставки).
- Привод с установленным дополнительным комплектом MUL1-R3.

NL

WAARSCHUWING! Lees, vóór het installeren van de MUL1-R3 optie, de veiligheidsvoorschriften en de mechanische en elektrische installatievoorschriften in de gebruikershandleiding van de omvormer. Volg de voorschriften bij het installeren, bedienen en werken aan de omvormer. Niet opvolgen kan lichamelijk letsel of de dood tot gevolg hebben, of er kan schade ontstaan aan de omvormer, motor of aangedreven machines.

Opmerking: U kunt de Safe torque off (STO) kabel niet door de wartelplaat leiden in de ACS355.

- Bevestig het wartelkast-frame aan de omvormer met twee M4×12 schroeven.
- Bevestig het wartelkast-frame aan de muur met vier M4 schroeven (niet meegeleverd).
- Verwijder bij gebruik van optionele FPBA-01 of FCAN-01 module deel van wartelkast-frame door het te buigen.
- Verwijder, als er besturingskabels of optionele veldbusmodules geïnstalleerd zullen worden, de afneembare klep (4) van de wartelkastkap.
- Monteer bij elke optionele veldbusmodule behalve FRSA-00 de optionele aardingsplaat aan het wartelkast-frame. Zie Mechanische installatie in de handleiding van de omvormer.
- Installeer de klem (6a) voor de besturingskabel, of, als kabels in kabelgoten lopen, vervang alle klemmen door geschikte wartels (niet meegeleverd). Voer kabels door de klemmen en maak vast. Strip de kabeleinden. Maak de aardgeleider (PE) van de voedingskabel en de getwiste afscherming van de motorkabel vast onder de aardingsklemmen (6b). Sluit de geleiders op de juiste aansluitklemmen aan. Zie Elektrische installatie in de handleiding van de omvormer.
- Installeer de wartelkastkap.
- Zet de kap vast met twee M4×12 schroeven.
- Installeer de bovenkap. Plaats voorzichtig eerst de voorkant en druk de kap dan naar beneden totdat hij vastklikt.
- Zet de kap op de omvormer vast met twee M3×12 schroeven.
- Zet de kap aan de muur vast met een M4 schroef (niet meegeleverd).
- Omvormer met de MUL1-R3 optie geïnstalleerd.

SV

VARNING! Före installation av tillvalet MUL1-R3, läs säkerhetsanvisningarna och instruktionerna för mekanisk och elektrisk installation i frekvensomriktarens användarhandledning. Följ instruktionerna för installation, drift och underhåll av frekvensomriktaren. Underlåtenhet att följa instruktionerna kan medföra kroppsskada eller dödsfall, liksom skador på frekvensomriktaren, motorn och den drivna utrustningen.

Obs: Det går inte att dra kabeln för Säker Momentfrånkoppling (STO) genom kabelförskruvningsplattan i ACS355.

- Fixera anslutningslådans chassi på frekvensomriktaren med två M4×12 skruvar.
- Fixera anslutningslådans chassi vid väggen med fyra M4-skrubar (ingår ej).
- Om ett av tillvalen FPBA-01 eller FCAN-01 används, böj och bryt loss motsvarande del från anslutningslådans chassi.
- Om styrkablar eller fältbusmoduler ska installeras, ta bort locket (4) från anslutningslådans front.
- För alla fältbusstillval utom FRSA-00, sätt fast jordningsplattan (tillval) i anslutningslådans chassi. Se Mekanisk installation i frekvensomriktarens användarhandledning.
- Installera klämman (6a) för styrkabeln, eller, om kablarna är förlagda i kanaler, byt alla klämmor mot lämpliga genomföringar (ingår ej). Dra kablarna genom klämmorna och dra åt klämmorna. Skala kabeländarna. Fixera skyddsjordledaren (PE) på inkommande matningskabel samt den sammantvinnade änden av motorkabelns skärm under jordningsklämmorna (6b). Anslut ledarna till sina respektive plintar. Se Elektrisk installation i frekvensomriktarens användarhandledning.
- Sätt på anslutningslådans front.
- Fixera fronten med två M4×12-skrubar.
- Sätt på kåpan. Sätt först kåpans framkant i rätt läge. Tryck därefter kåpan nedåt tills den snäpper på plats.
- Fixera kåpan vid frekvensomriktaren med två M3×12 skruvar.
- Fixera kåpan vid väggen med en M4-skruv (ingår ej).
- Frekvensomriktare med tillvalet MUL1-R3 installerat.

PT

AVISO! Antes de instalar a opção MUL1-R3, deve ler as instruções de segurança e as instruções de instalação eléctricas e mecânicas no manual do utilizador. Siga as instruções na instalação, operação e manutenção do conversor. Se ignoradas, podem ocorrer ferimentos ou morte do utilizador, danos no conversor, no motor ou mesmo no equipamento accionado.

Nota: Não é possível passar o cabo do Binário Seguro off (STO) através da placa de buçins no ACS355.

- Fixe a caixa de terminais ao conversor com parafusos M4×12.
- Fixe a caixa de terminais à parede com quatro parafusos M4 (não incluídos).
- Se usar módulos opcionais FPBA-01 ou FCAN-01, retire parte da estrutura da caixa de terminais, dobrando-a.
- Se instalar cabos de controlo ou módulos de fieldbus opcionais, retire a tampa destacável (4) da tampa da caixa de terminais.
- Com qualquer módulo de fieldbus opcional, excepto o FRSA-00, instale a placa de terra opcional na estrutura da caixa de terminais. Consulte a secção Instalação Mecânica no manual do conversor.
- Instale o grampo (6a) para o cabo de controlo, ou se passar os cabos em condutas, substitua todos os grampos por terminais adequados (não incluídos). Passe os cabos através dos grampos e aperte. Descarne as pontas dos cabos. Aparafuse o condutor de terra (PE) do cabo da entrada de potência e a blindagem torcida do cabo do motor aos grampos de terra (6b). Ligue os condutores aos terminais adequados. Consulte a secção Instalação Eléctrica no manual do conversor.
- Instale a tampa da caixa de terminais.
- Aparafuse a tampa com dois parafusos M4×12.
- Instale a tampa. Primeiro posicione a parte frontal com cuidado e pressione a tampa para baixo até ficar encaixada.
- Aparafuse a tampa ao conversor com dois parafusos M3×12.
- Aparafuse a tampa à parede com um parafuso M4 (não incluído).
- Conversor com a opção MUL1-R3 instalada.